

WISE DPS b

Brugsanvisning

20260427
Art. 1546060

Symbolforklaring

Symboler på maskinen

Dette produkt er i overensstemmelse med gældende EU-direktiver



Symboler i brugsanvisningen

Advarsel/Bemærk!



Anvendelsesområde

Produktet er en måleenhed, som er beregnet til komfort-ventilation indendørs inden for Swegons behovsstyrede ventilationssystem WISE. Produktet benyttes til at måle kanaltryk.

Produktet må ikke benyttes til andet end det tiltænkte formål.

Generelt



Læs hele brugsanvisningen igennem før produktet installeres/tages i brug, og gem den til fremtidig reference. Det er ikke tilladt at foretage ændringer eller modifikationer på dette produkt ud over dem, som fremgår i dette dokument.

Pakken indeholder

1 WISE DPS

1 brugsanvisning

Beskyttelsesudstyr



Benyt altid til formålet passende personlige værnemidler i form af handsker, åndedrætsværn og beskyttelsesbriller ved håndtering, installation, rengøring og service/vedligeholdelse.

El-sikkerhed



Tilladt spænding, se "Elektriske data".

Det er ikke tilladt at føre fremmedlegemer ind i produktets kontaktnanordning eller elektronikkens ventilationsåbninger – risiko for kortslutning.

Der skal udføres kabeldimensionering for kablet mellem produkt og strømforsyningskilde.

Ved arbejde med produktet, som ikke kræver, at produktet er i gang, skal strømforsyningen kobles fra.

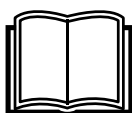
Følg altid de lokale/nationale regler for, hvem der må udføre denne type el-installation.

Håndtering

- Produktet håndteres varsomt.

Installation

- Fugtige, kolde og aggressive miljøer skal undgås.
- Undgå at montere produktet tæt på varmekilder.
- Monter produktet i henhold til gældende branchebestemmelser.
- Monter produktet, så uvedkommende ikke kan få adgang til det, f.eks. i et loft.
- Monter produktet for let adgang ved service/vedligeholdelse.
- Hvis produktet monteres over fast loft, skal der være en inspektionslem, således at produktet er tilgængeligt med henblik på inspektion.
- Hvis produktet monteres et koldt sted, skal hele produktet kondensisoleres udvendigt.
- Produktet kan monteres positionsuafhængigt.
- Kontroller, at produktet ikke har nogen synlige skader.
- Kontroller, at produktet sidder ordentligt fast efter montering.
- Benyt produktets øjer til at fastgøre ledningerne med kabelstrips.
- Kontroller, at alle kabler sidder ordentligt fast efter montering.



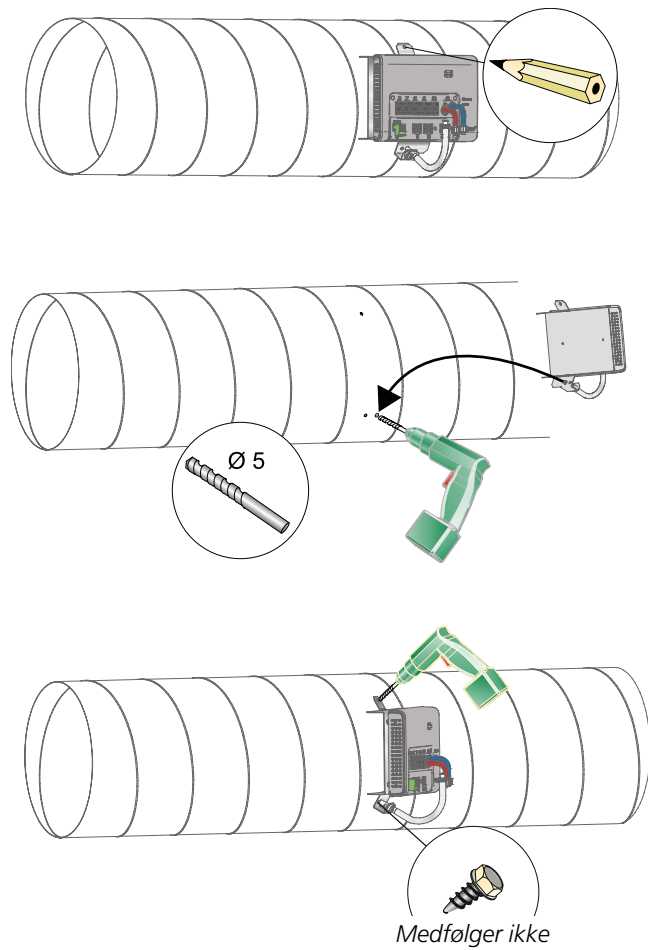
Dokumentets originalsprog er svensk

Montering, mål & vægt

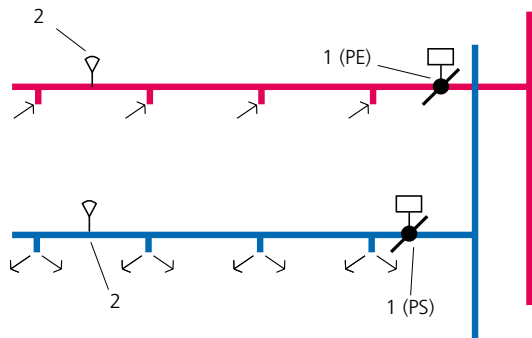
Kanaltrykfølere kan monteres på valgfrit sted i systemet for at måle kanaltryk.

Slangen skal tilsluttes "+ (rød)" ved måling af kanaltryk på tilluften og "- (blå)" ved måling af kanaltryk på fraluften. OBS! Slangen må ikke drejes under montering, da dette kan begrænse luftmængden.

For at skifte mellem måling af tryk på tilluft og fraluft skrues lynkoblingen løs og flyttes til den anden tilslutning.

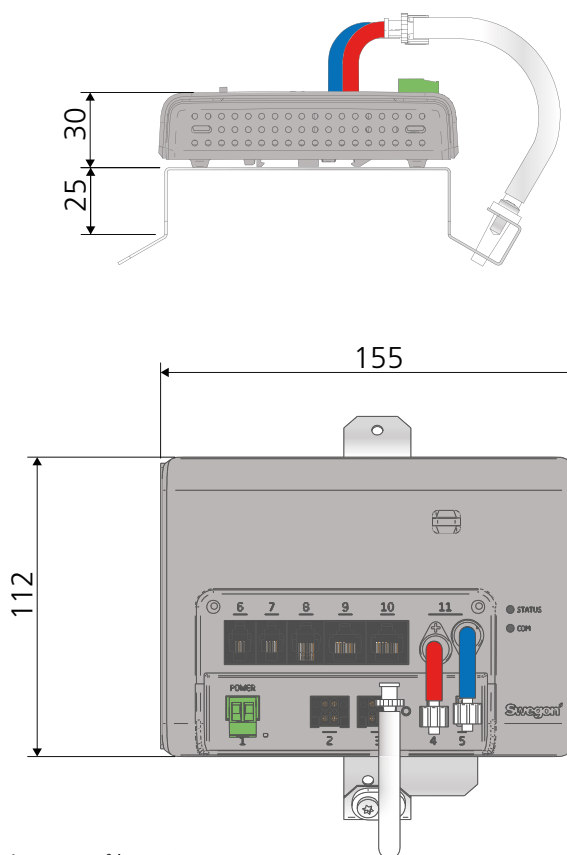


Figur 1. Trykfølere hylde tilpasses den kanal, som den skal monteres på, enten rund eller rektangulær.



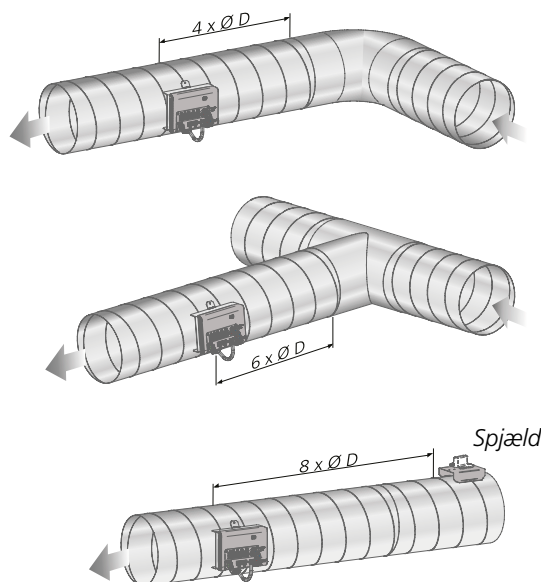
Figur 2. Konstanttrykregulering, anbefalet installation 2/3 ud i kanalen.

1. WISE Damper
2. WISE DPS



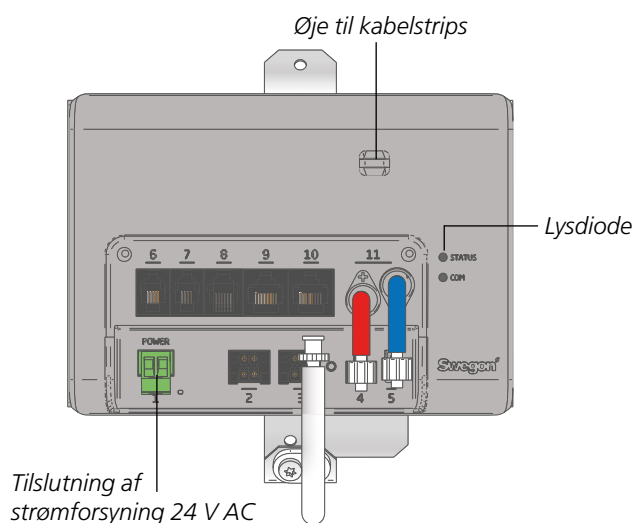
Figur 3. Mål, WISE DPS.

Vægt (kg)
0,43



Figur 4. Krav til lige strækning før WISE DPS.

Tilslutning



Figur 5. WISE DPS, tilslutning.

Lysdiode – Forklaring

Ikke parret

	Farve	Type
Strømsat	Hvid	Fast
Valgt i TuneWISE	Hvid	Blinkende, hurtigt
Forberedes til at blive lagt ind i systemet	Hvid	Blinkende, langsomt
Lægges ind i systemet	Hvid	Blinkende, hurtigt i 5 sek.

Betjening

Benyt TuneWISE til idriftsættelse. Idriftsættelse skal udføres af en autoriseret og uddannet WISE-servicetekniker.

Benyt SuperWISE til indstilling, læse alarmer osv. Se dokumentation for SuperWISE II.

Fejlfinding

Produktet vises ikke i systemet

- Kontroller, at der er strøm til produktet.
- Kontroller, at produktet er parkoblet.
- Kontroller, at produktet ligger i det korrekte radionet.

Produktet viser fejl/intet tryk

- Kontroller, at produktet er monteret i henhold til anbefalet afstand til forstyrrelse, se "Montering".
- Kontroller, at der er tryk.
- Kontroller, at måleslanger er monteret korrekt.
- Kontroller, at måleslangerne er hele.

Rengøring

Rengøring af produktet udføres passende i forbindelse med rengøring af resten af ventilationssystemet.

Rengøring af elektriske komponenter

- Benyt efter behov en tør klud til rengøring af komponenterne.
- Benyt aldrig vand, rengørings- og opløsningsmidler eller støvsuger.

Service/vedligeholdelse

- Produktet kræver ikke vedligeholdelse ud over eventuel rengøring ved behov.
- I forbindelse med service, OVK-inspektion eller rengøring af ventilationssystemet skal det kontrolleres visuelt, at produktets tilstand rent generelt ser god ud. Vær særligt opmærksom på ophængning, kabler og at alt sidder ordentligt.
- Det er ikke tilladt at åbne eller at reparere elektriske komponenter.
- Ved misstanke om defekt produkt eller komponent, kontakt venligst Swegon.
- Defekt produkt eller komponent skal udskiftes med en original reservedel fra Swegon.

Materiale og overfladebehandling

- Alle metalplader er af forzinket stålplade (Z275).
- Trykfølerens kapsling er af ABS-plast.

Affaldshåndtering

Affaldet skal håndteres i henhold til lokale forskrifter.

Produktgaranti

Produktgaranti eller service vil bortfalde/forlænges ikke, hvis: (1) produktet er repareret, modificeret eller ændret, hvis en sådan reparation, modifikation eller ændring ikke er blevet skriftligt godkendt af Swegon AB, eller (2) serienummeret på produktet er gjort ulæseligt eller mangler.

Tekniske data

Frekvensbånd:	2,45 GHz
IMS-bånd (2400-2483 MHz)	
Udgangseffekt (ERP):	50 mW
Måleområder	
Tryk:	0-300 Pa
IP-klasse:	IP20
Omgivende temperatur	
Drift:	0 – 50°C
Opbevaring:	-20 – +50°C
RH:	10-95 °C (ikke kondenserende)

Elektriske data

Strømforsyning:	24V AC ±10 % 50-60 Hz
Maks. effektforbrug:	2 VA
Ledningsmål kontaktnanordning:	Strøm: Maks. 2,5 mm ²

Overensstemmelseserklæring

Swegon AB erklærer hermed, at:

WISE DPS er i overensstemmelse med de grundlæggende krav og relevante bestemmelser i direktiverne 2014/53/EU (RED) og 2011/65/EU (RoHS2):

Følgende standarder er benyttet:

IEC 60529:1992+A2:2013	Kapslingsklasser for elektrisk materiel (IP-betegnelse)
EN 61000-6-2:2007	Elektromagnetisk kompatibilitet – Generiske standarder – Immunitetsstandard for industrielle miljøer
EN 61000-6-3:2007	Elektromagnetisk kompatibilitet – Generiske standarder – Emissionsstandard for bolig-, erhvervs- og let-industrimiljøer
EN 300328 V1.9.2, V1.9.1, V1.8.1	Elektromagnetisk kompatibilitet og radiospektrumsanliggender (ERM) – bredbåndstransmissionssystemer – datatransmissionssystemer, der opererer i 2,4 GHz ISM-båndet og benytter bredbåndsmuldemodulationsteknik



Personer ansvarlige for denne erklæring:

Navn: Robert Andersson, RU Director

Adresse: Fallebergsvägen 17, 671 34 Arvika, Sverige

Dato: 200325

Navn: Freddie Hansson, R&D Manager

Adresse: Industrigatan 5, 273 21 Tomelilla, Sverige

Dato: 200325

Denne erklæring er kun gældende, hvis installationen af produktet er sket i henhold til anvisningerne i dette dokument, og hvis der ikke er foretaget modificeringer eller ændringer på produktet.

Henvisninger

www.swegon.com

Leverandørerklæring

WISE DPS produktdatablad

WISE Systemvejledning

WISE Brugermanual

WISE Projekteringsvejledning - VVS, Køling & Ventilation

WISE Projekteringsvejledning - El & styring