

WISE DPS b

Notice d'utilisation

20260427
Art. 1546065

Légendes

Symboles sur l'appareil

Ce produit est conforme aux directives UE en vigueur



Symboles du manuel de l'utilisateur

Avertissement/Attention!



Domaine d'application

Ce produit est un appareil de prise de mesures conçu pour le confort climatique dans le cadre d'un système de ventilation à la demande WISE. Il mesure la pression des gaines.

Ce produit ne peut être utilisé à d'autres fins que son usage prévu.

Généralités



Veuillez lire l'intégralité de la notice d'utilisation avant d'installer et d'utiliser le produit, et conservez ces instructions pour les consulter ultérieurement. Il est strictement interdit d'apporter aux produits d'autres modifications que celles spécifiées dans ce document.

L'emballage contient les articles suivants:

1 x WISE DPS

1 x Notice d'utilisation

Équipement de protection



Pendant la manutention, l'installation, le nettoyage et la maintenance, le port d'équipements de protection individuelle adaptés au travail à effectuer est obligatoire: gants, masque respiratoire et lunettes de protection.

Sécurité électrique

Tension admise: se reporter à la section « Données électriques ».



Vu le risque de court-circuit, il est interdit d'introduire des corps étrangers dans les connexions, contacts et ouvertures de ventilation du produit.

Il convient de dimensionner correctement le câble reliant le produit à la source d'alimentation électrique.

Lors d'interventions ne nécessitant pas le fonctionnement de l'appareil, déconnecter l'alimentation électrique.

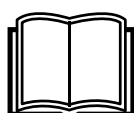
Respecter les règles locales/nationales pour savoir qui est habilité à réaliser ce type d'installation électrique.

Manutention

- Le produit doit être manipulé avec soin.

Installation

- Éviter les environnements humides, froids et agressifs.
- Éviter d'installer le produit près d'une source de chaleur.
- Assembler le produit conformément aux normes et règlements du secteur en vigueur.
- Installez le produit hors de portée des personnes non autorisées, par exemple au-dessus d'un faux plafond.
- Installer le produit de manière à disposer d'un accès aisé pour l'entretien/la maintenance.
- Lorsque le produit est installé dans un plafond fixe, la trappe d'accès doit être positionnée de manière à permettre l'inspection.
- Lorsque le produit est installé dans des zones froides, il doit être complètement isolé à l'extérieur pour éviter la condensation.
- Le produit peut être installé dans n'importe quelle position.
- Vérifier que le produit ne présente pas de défauts visibles.
- Après installation, vérifiez que le produit est fermement fixé.
- Utiliser les œilletons du produit pour fixer les câbles au moyen de colliers.
- Une fois l'installation terminée, vérifier que tous les câbles sont correctement fixés.



Le document a été rédigé à l'origine en suédois.

Swegon

Installation, dimensions et poids

La sonde de pression se monte si nécessaire en un point spécifique du circuit de gaines pour en mesurer la pression.

Brancher le flexible sur le raccord « + » (rouge) pour mesurer la pression de soufflage et sur le raccord « - » (bleu) pour mesurer la pression d'extraction. ATTENTION ! Le flexible ne doit pas être tordu lors du montage, car cela peut restreindre le débit d'air.

Pour passer de la mesure de pression de l'air soufflé à celle de l'air extrait et vice versa, il suffit de dévisser le raccord rapide et de le brancher sur l'autre connecteur.

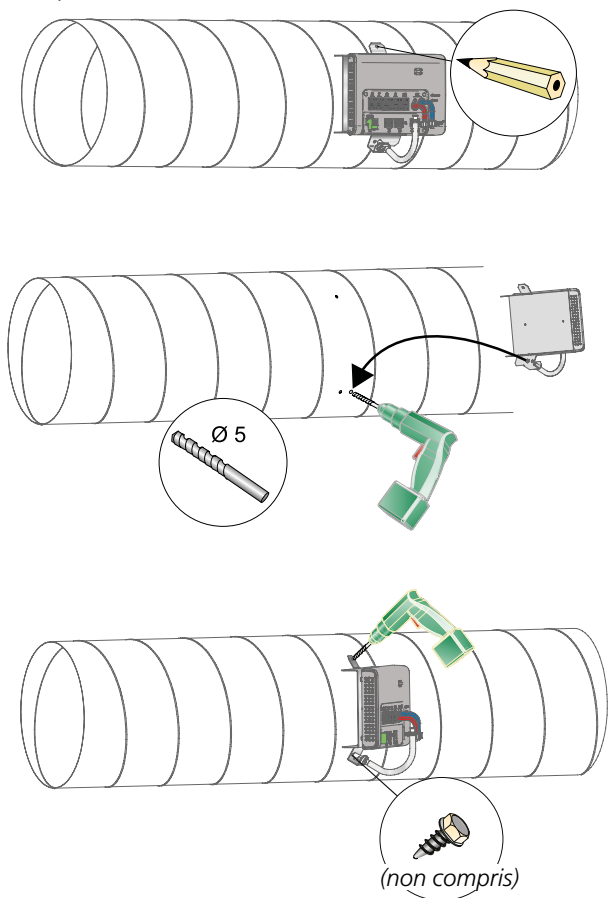


Figure 1. Le support de la sonde de pression peut être modifié pour s'adapter à la gaine sur laquelle elle doit être montée, c'est-à-dire circulaire ou rectangulaire.

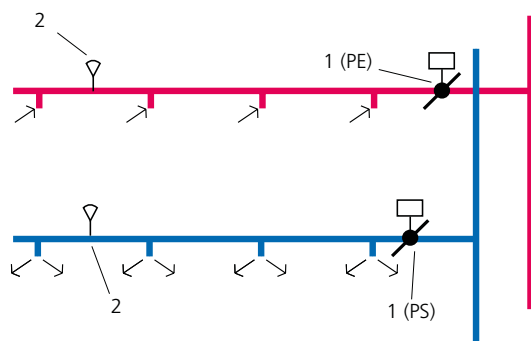


Figure 2. Régulation de pression constante, installation recommandée aux 2/3 de la gaine.

- 1. WISE Damper
- 2. WISE DPS

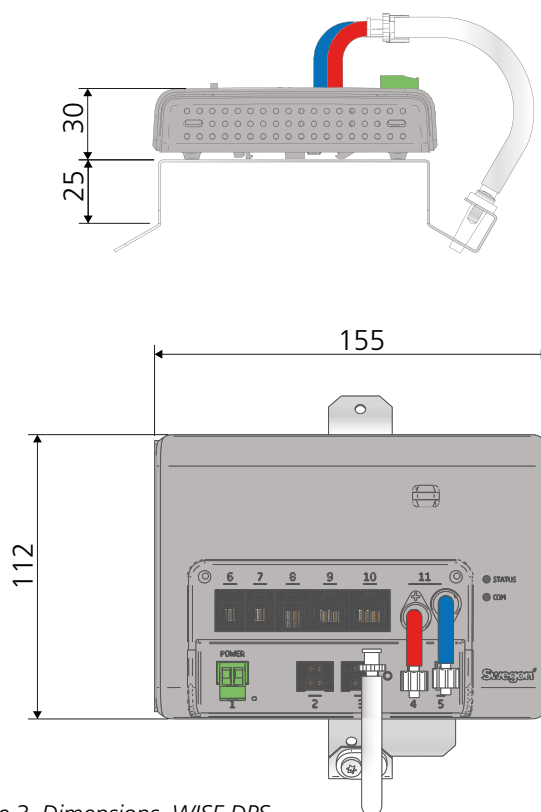


Figure 3. Dimensions, WISE DPS.

Poids (kg)
0,43

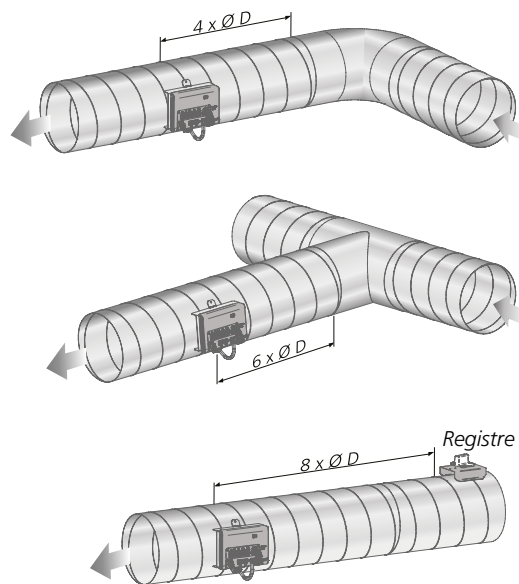


Figure 4. Section droite obligatoire en amont du WISE DPS.

Connexions

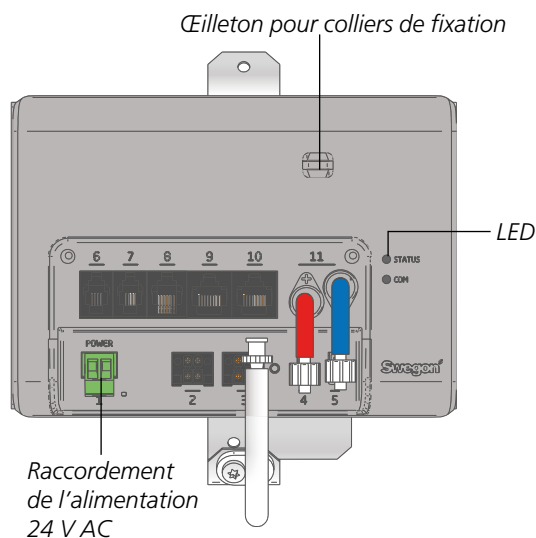


Figure 5. WISE DPS, connexion.

LED – Explication

Non jumelé

	Coloris	Type
Sous tension	Blanc	Permanent
Sélectionné dans TuneWISE	Blanc	Clignotement rapide
Prêt à être ajouté au système	Blanc	Clignotement lent
À ajouter au système	Blanc	Clignotement rapide pendant 5 s

Utilisation

Utiliser TuneWISE pour la mise en service. Celle-ci doit être faite par des techniciens qualifiés et formés au système WISE.

Utiliser SuperWISE pour le paramétrage, la lecture d'alarmes, etc. Se référer à la documentation du SuperWISE II.

Dépannage

Le produit ne s'affiche pas dans le système

- Vérifier que le produit est sous tension.
- Vérifier que le produit est jumelé.
- Vérifier que le produit est sur la fréquence radio adéquate.

Le produit n'affiche pas de pression ou la valeur est incorrecte

- Vérifier que le produit est installé en respectant la distance recommandée, voir « Installation ».
- Vérifier la présence de pression.
- Vérifier que les tubes de mesure sont correctement installés.
- Vérifier que les tubes de mesure ne sont pas endommagés.

Nettoyage

Nettoyer de préférence le produit en même temps que le reste du système de ventilation.

Nettoyage des composants électriques

- Si nécessaire, utiliser un chiffon sec pour nettoyer les composants.
- Ne jamais utiliser d'eau, de détergent ni de solvant. Ne pas utiliser d'aspirateur.

Service technique/entretien

- L'appareil ne nécessite aucune maintenance, à l'exception de tout nettoyage éventuellement nécessaire.
- Profiter d'un entretien, de l'inspection obligatoire de la ventilation ou du nettoyage du système pour vérifier l'état général du produit. Contrôler particulièrement les éléments de suspension, les câbles et leur fixation.
- Il est interdit d'ouvrir les composants électriques ou de les réparer.
- En cas de défaut du produit ou d'un de ses composants, s'adresser directement à Swegon.
- Les produits et composants défectueux doivent être remplacés par des pièces de rechange d'origine, de marque Swegon.

Matériaux et traitement de surface

- Toutes les pièces métalliques sont fabriquées en tôle d'acier galvanisé (Z275).
- Le boîtier de la sonde de pression est en plastique ABS.

Mise au rebut / Recyclage

La mise au rebut / recyclage doit s'effectuer conformément aux réglementations locales.

Garantie produit

La garantie ou le contrat de service sera sans effet/ne sera pas prolongé(e) si: (1) le produit est réparé, modifié ou altéré, sauf si une réparation, ou modification est approuvée par Swegon AB ou (2) le numéro de série sur le produit a été effacé ou rendu illisible.

Données techniques

Bande de fréquence:	2,45 GHz
Bande IMS (2400–2483 MHz)	
Puissance de sortie (ERP):	50 mW
Plage de mesure	
Pression:	0 - 300 Pa
Classe IP:	IP20
Température ambiante	
Fonctionnement:	0 – 50°C
Stockage:	-20 – +50°C
Humidité relative:	10 – 95% (sans condensation)

Données électriques

Alimentation électrique :	24 V CA ±10% 50-60 Hz
Consommation électrique maximale:	2 VA
Calibre de câble, connecteur:	Alimentation: max. 2,5 mm ²

Déclaration de conformité

Swegon AB certifie par les présentes que:

WISE DPS est conforme aux exigences et règlements en vigueur tels que spécifiés dans les directives suivantes: 2014/53/EU (RED) et 2011/65/EU (RoHS2):

Les normes suivantes ont été respectées:

IEC 60529:1992+A2:2013	Degrés de protection procurés par les enveloppes (code IP)
EN 61000-6-2:2007	Compatibilité électromagnétique (CEM). Règles générales. Immunité pour les environnements industriels
EN 61000-6-3:2007	Compatibilité électromagnétique (CEM). Règles générales. Norme sur l'émission pour les environnements résidentiels, commerciaux et de l'industrie légère
EN 300328 V1.9.2, V1.9.1, V1.8.1	Compatibilité électromagnétique et aspects du spectre radio (ERM) – Systèmes de transmission à large bande – Équipements de transmission de données fonctionnant dans la bande ISM à 2,4 GHz et utilisant des techniques de modulation à large bande



Responsable de la présente déclaration:

Nom: Robert Andersson, Directeur RU

Adresse: Fallebergsvägen 17, 671 34 Arvika, Suède

Date: 200325

Nom: Freddie Hansson, Manager R&D

Adresse: Industrigatan 5, 273 21 Tomelilla, Suède

Date: 200325

La présente déclaration n'est valable que si le produit a été installé conformément aux instructions de ce document et s'il n'a fait l'objet d'aucun changement.

Références

www.swegon.fr

Déclaration matériaux de construction

WISE DPS, fiche produit

WISE – Guide système

Manuel de l'utilisateur WISE II

WISE Guide de planification de projet - Chauffage, refroidissement et ventilation

WISE Guide de planification de projet - Électricité et régulation