

# WISE DPS b

## Bruksanvisning

20260428  
Art. 1546066

### Symbolforklaring

#### Symboler på maskinen

Dette produktet stemmer overens med gjeldende EU-direktiv



#### Symboler i bruksanvisningen

Advarsel/Obs!



### Bruksområde

Produktet er en måleenhet som er beregnet for komfortventilasjon innendørs innen Swegons behovsstyrte ventilasjonssystem WISE. Produktet brukes til å måle kanaltrykk.

Produktet skal ikke brukes til annet enn tiltenkt bruk.

#### Generelt



Les gjennom hele bruksanvisningen før produktet installeres/brukes, og ta vare på den for fremtidig referanse. Det er ikke tillatt å gjøre endringer eller modifiseringer på dette produktet utover dem som fremgår i dette dokumentet.

#### Pakken inneholder

1 stk. WISE DPS

1 stk. bruksanvisning

#### Beskyttelsesutstyr



Bruk alltid personlig verneutstyr som er egnet for formålet, i form av hansker, åndedrettsvern og vernebriller, ved håndtering, installasjon, rengjøring og service/vedlikehold.

#### Elektrisk sikkerhet



For informasjon om tillatt spenning se "Elektriske data".

Det er ikke tillatt å føre fremmedlegemer inn i produktets konnektor eller elektronikkens ventilasjonsåpninger, fare for kortslutning.

Kabeldimensjonering må utføres for kabler mellom produkt og strømforsyningskilde.

Ved arbeid med produktet som ikke krever at produktet er i gang, skal strømforsyningen kobles fra.

Følg alltid de lokale/nasjonale reglene for hvem som kan utføre denne typen elektrisk installasjon.



Dokumentets originalspråk er svensk

### Håndtering

- Produktet skal håndteres varsomt.

### Montering

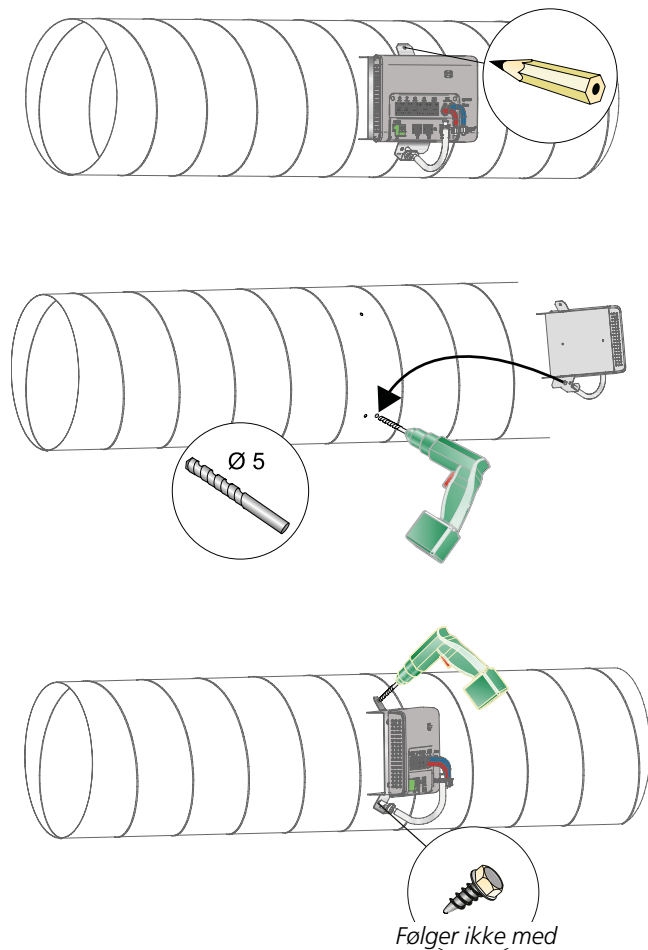
- Fuktig, kaldt og aggressivt miljø skal unngås.
- Unngå å montere produktet i nærheten av varmekilder.
- Monter produktet i henhold til gjeldende bransjeregler.
- Monter produktet slik at det ikke nås av uvedkommende, f.eks. over himling.
- Monter produktet med tanke på lett tilgang ved service/vedlikehold.
- Hvis produktet monteres over fast himling, skal det ha inspeksjonsluke slik at det er tilgjengelig for inspeksjon.
- Hvis produktet monteres i kalde rom, skal hele produktet kondensisoleres utvendig.
- Produktet kan monteres posisjonsuavhengig.
- Kontroller at produktet ikke har synlige skader.
- Kontroller at produktet er festet skikkelig etter at det er montert.
- Bruk produktets løkker til å feste kablene med buntbånd.
- Kontroller at alle kabler er skikkelig festet etter montering.

# Montering, mål og vekt

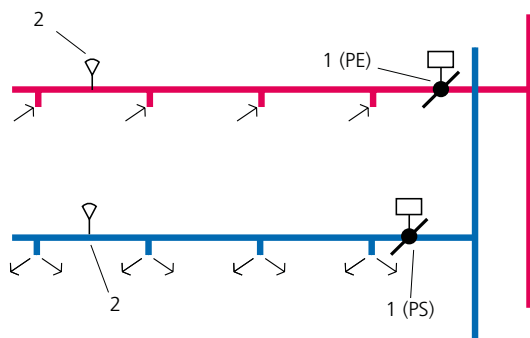
Kanaltrykkgeveren kan monteres på valgfritt sted i systemet for å måle kanaltrykk.

Slangen skal kobles til "+ (rød)" ved måling av kanaltrykk for tilluften og "- (blå)" ved måling av kanaltrykk for fraluften. OBS! Slangen må ikke vrís under montering, da dette kan begrense luftstrømmen.

For å skifte mellom måling av trykk for tilluft eller fraluft skru løs hurtigkoblingen og flytt til den andre tilkoblingen.

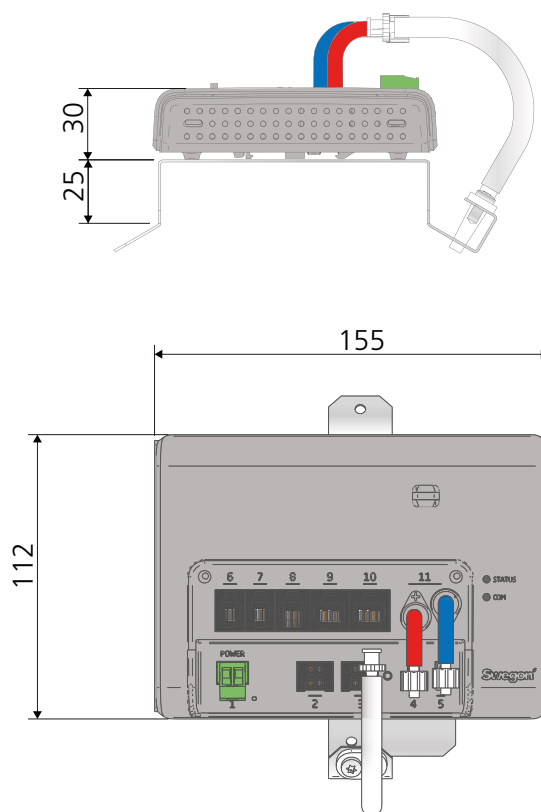


Figur 1. Trykkgeverens hylle tilpasses til kanalen den skal monteres på, enten sirkulær eller rektangulær.



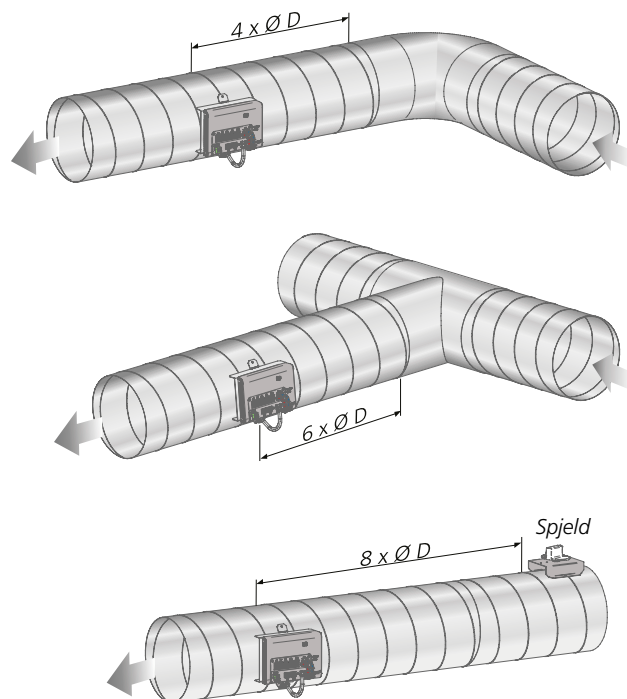
Figur 2. Konstanttrykkregulering, anbefalt installasjon 2/3 ut i kanalen.

1. WISE Damper
2. WISE DPS



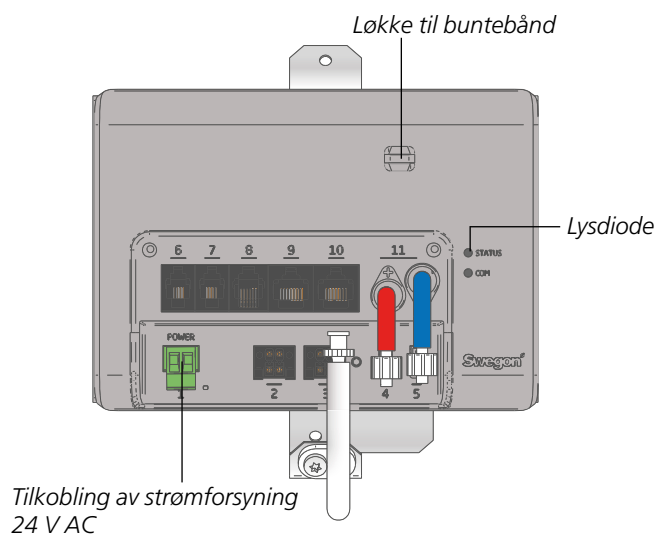
Figur 3. Mål, WISE DPS.

Vekt (kg)
0,43



Figur 4. Krav til rette strekninger for WISE DPS.

# Tilkobling



Figur 5. WISE DPS, tilkobling.

## Lysdiode – Forklaring

### Ikke parkoblet

	Farge	Type
Strømsatt	Hvit	Fast
Valgt i TuneWISE	Hvit	Blinkende, raskt
Klargjøres for å legges inn i systemet	Hvit	Blinkende, langsomt
Legges inn i systemet	Hvit	Blinkende, raskt i 5 s

## Bruk

Bruk TuneWISE til idriftsetting. Idriftsetting skal utføres av godkjent og kvalifisert WISE servicetekniker.

Bruk SuperWISE til innstilling, til å lese alarmer osv., se dokumentasjon for SuperWISE II.

## Feilsøking

### Produktet vises ikke i systemet

- Kontroller at produktet er spenningssett.
- Kontroller at produktet er innparet.
- Kontroller at produktet ligger i riktig radionett.

### Produktet viser feil trykk eller viser ikke trykk

- Kontroller at produktet er montert i henhold til anbefalt avstand til forstyrrelse, se "Montering".
- Kontroller at trykk finnes.
- Kontroller at måleslangene er montert riktig.
- Kontroller at måleslangene er hele.

## Rengjøring

Rengjøring av produktet bør utføres i forbindelse med rengjøring av det øvrige ventilasjonssystemet.

### Rengjøring av elektriske komponenter

- Ved behov bruk en tørr klut ved rengjøring av komponentene.
- Bruk aldri vann, rengjørings- og løsemidler eller støvsuger.

## Service/vedlikehold

- Produktet er nærmest vedlikeholdsfritt, kun rengjøring etter behov.
- Kontroller okulært at den generelle tilstanden til produktet ser bra ut, i forbindelse med service, OVK-kontroll eller rengjøring av ventilasjonssystemet. Ta særskilt hensyn til opphenging, kabler og at alt sitter skikkelig på plass.
- Det er ikke tillatt å åpne eller reparere elektriske komponenter.
- Ved mistanke om defekt produkt eller komponent ber vi om at du kontakter Swegon.
- Defekt produkt eller komponent skal byttes ut med original reservedel fra Swegon.

## Materiale og overflatebehandling

- Alle metaldeler er av forsinket stål (Z275).
- Trykkiverens kapsling er av ABS-plast.

## Avfallshåndtering

Avfallet skal håndteres i henhold til lokale forskrifter.

## Produktgaranti

Produktgaranti eller service gjelder ikke/forlenges ikke hvis: (1) produktet er reparert, modifisert eller endret, så sant ikke slik reparasjon, modifisering eller endring er skriftlig godkjent av Swegon AB, eller (2) serienummeret på produktet er gjort uleselig eller mangler.

## Tekniske data

Frekvensbånd:	2,45 GHz
IMS-bånd (2400–2483 MHz)	
Uteffekt (ERP):	50 mW
Måleområder	
Trykk:	0–300 Pa
IP-klasse:	IP20
Omgivelsestemperatur	
Drift:	0 – 50°C
Lagring:	-20 – +50°C
RH:	10–95 % (ikke-kondenserende)

## Elektriske data

Strømforsyning:	24 V AC ± 10 % 50-60 Hz
Maks. effektforbruk:	2 VA
Ledningsdim. konektor:	Kraft: maks. 2,5 mm <sup>2</sup>

## Erklæring om samsvar

Swegon AB erklærer herved at:

WISE DPS samsvarer med de grunnleggende kravene og relevante bestemmelsene i direktivene 2014/53/EU (RED) samt 2011/65/EU (RoHS2):

Følgende standarder er benyttet:

IEC 60529:1992+A2:2013	Kapslingsklasser for elektrisk materiell (IP-benevnelse)
EN 61000-6-2:2007	Elektromagnetisk kompatibilitet – Generisk norm – Immunitet for industrimiljø
EN 61000-6-3:2007	Elektromagnetisk kompatibilitet – Generisk norm – Emisjonsnorm for boliger, handels- og lette industrimiljøer
EN 300328 V1.9.2, V1.9.1, V1.8.1	Elektromagnetisk kompatibilitet og radiospektrumspørsmål (ERM) – Bredbåndsoverføringsystemer – Dataoverføringsutstyr som opererer i 2,4 GHz ISM-båndet og bruker moduleringssteknikker med spredt spektrum



Personer som er ansvarlige for denne erklæringen:

Navn: Robert Andersson, RU Director

Adresse: Fallebergsvägen 17, 671 34 Arvika

Dato: 200325

Navn: Freddie Hansson, R&D Manager

Adresse: Industrigatan 5, 273 21 Tomelilla

Dato: 200325

Denne erklæringen gjelder bare hvis installasjonen av produktet har skjedd i henhold til anvisningene i dette dokumentet, og hvis det ikke er utført modifiseringer eller endringer på produktet.

## Henvisninger

[www.swegon.com](http://www.swegon.com)

Byggevaredeklarasjon

WISE DPS produktdatablad

WISE Systemguide

WISE bruksanvisning

WISE Prosjekteringsguide - El og styring

WISE Prosjekteringsguide - VS, kjøling og ventilasjon