

WISE DPS

Kanaldrucksensor – Duct Pressure Sensor



KURZINFORMATIONEN

- Messung des Kanaldrucks
- Integrierter Funksender für die drahtlose Kommunikation

Technische Beschreibung

Allgemeines

- Drucksensor mit Montageblech und Kanalnippel.
- Für die bedarfsgesteuerte Lüftung von Räumen mit unterschiedlicher Belastung.
- Für die Komfortlüftung.
- Feuchte, kalte und aggressive Umgebungen sind zu vermeiden.
- Installation in Zu- und Abluftsystemen möglich.

Funktionen

- Messung des Kanaldrucks.
- Drahtlose Kommunikation in Swegons System WISE.

Material und Oberflächenbehandlung

Gekapselt in Kunststoff PP. Alle Blechteile bestehen aus verzinktem Stahlblech (Z275).

Die Gehäusefarbe des Vorderteils ist grau NCS S5500-N.

Montage

Der Drucksensor kann zum Messen des Kanaldrucks an einem beliebigen Platz im System montiert werden. Der Schlauch ist beim Messen des Kanaldrucks in der Zuluft an „+“ (rot) und bei der Messung des Kanaldrucks in der Abluft an „-“ (blau) anzuschließen. **ACHTUNG!** Der Schlauch darf bei der Montage nicht verdreht werden, da dies den Luftstrom beeinträchtigen kann.

Der Drucksensor muss für ein vereinfachtes Pairing mit sichtbarer Diode montiert werden.

Projektierung/Raumtyp

Siehe separate Dokumentation „WISE-Systemübersicht“ zum Download unter www.swegon.com.

Inbetriebnahme

Verwenden Sie TuneWISE für die Inbetriebnahme, siehe WISE-Inbetriebnahmehandbuch.

Wartung

Benutzen Sie bei Bedarf einen trockenen Lappen zur Reinigung. Wasser, Reinigungs- und Lösemittel oder Staubsauger dürfen nicht verwendet werden.

Umwelt

Die Baustoffdeklaration ist unter www.swegon.com aufgeführt.

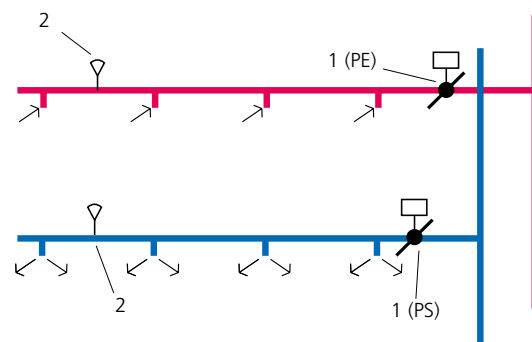


Abb. 1. Konstantdruckregelung, empfohlene Installation auf 2/3 der Kanallänge.

1. WISE Damper
2. WISE DPS

Technische Daten

Spannungsversorgung:	24 V AC ±10 % 50–60 Hz
Max. Leistungsaufnahme:	2 VA
Leitungsquerschnitt Steckverbinder:	Kraft: max. 2,5 mm ²
Frequenzband:	2,45 GHz IMS-Band (2400–2483 MHz)
Ausgangsleistung (ERP):	50 mW
Messbereiche	
Druck:	0–300 Pa
IP-Schutzklasse:	IP20
Umgebungstemperatur	
Betrieb:	0 – 50°C
Lagerung:	-20 – +50°C
RH:	10–95 % (nicht kondensierend)

Abmessungen und Gewichte

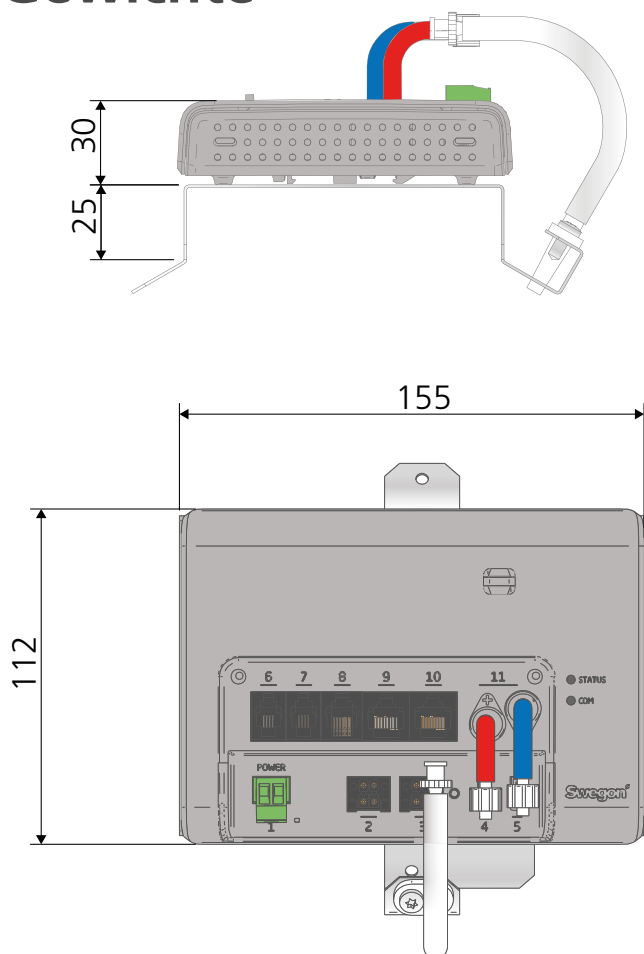


Abb. 2. Abmessungen, WISE DPS.

Gewicht (kg)
0,43

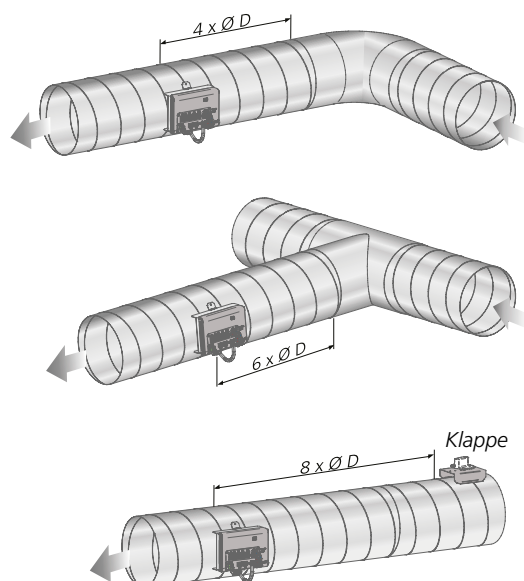


Abb. 3. Anforderungen an gerade Strecken vor WISE DPS.

Spezifikation

Produkt

Kanaldrucksensor

WISE DPS **b**

Version:

Beschreibungstext

Beispiel für einen Ausschreibungstext gemäß VVS AMA.

UBC.13 Sensor für Druck, kanalmontiert

Fabrikat: Swegon

Typ: WISE DPS

Drucksensor für Swegons System WISE, mit folgenden Funktionen:

- Messung und Anzeige des Kanaldrucks über drahtlose Kommunikation in Swegons System WISE.
- Einfache Montage am Lüftungskanal mit Montageblechen und Kanalrippeln.
- Für die bedarfsgesteuerte Lüftung von Räumen mit unterschiedlicher Belastung.

Spezifikation

Spannungsversorgung: 24 V AC

IP-Schutzklasse: IP20

Korrosivitätsklasse: C3

Messbereich Druck: 0–300 Pa

Typ: WISE DPS b xx St.