

WISE DPS

Kanaltrykføler - Duct Pressure Sensor



KORT OVERSIGT

- Måling af kanaltryk
- Indbygget radiosender til trådløs kommunikation

Teknisk beskrivelse

Generelt

- Trykføler med monteringsplade og kanalnippel.
- Beregnet til behovsstyret ventilation af rum med varierende belastning.
- Beregnet til komfortventilation.
- Fugtige, kolde og aggressive miljøer skal undgås.
- Kan installeres i såvel tilluft- som fralufts-systemer.

Funktioner

- Måling af kanaltryk.
- Trådløs kommunikation i Swegons system WISE.

Materiale og overfladebehandling

Indkapsling i plast PP. Alle metalplader er af forzinket stålplade (Z275).

Farve på forstyrke er grå NCS S5500-N.

Montering

Trykfølere kan monteres på valgfrit sted i systemet for at måle kanaltryk. Slangen skal tilsluttes "+ (rød)" ved måling af kanaltryk på tilluften og "- (blå)" ved måling af kanaltryk på fraluften. OBS! Slangen må ikke drejes under montering, da dette kan begrænse luftmængden.

Trykfølere skal monteres med dioden synlig for at lette ved parkobling.

Projektering/Typerum

Se separat dokumentation "WISE Systemvejledning", kan downloades via www.swegon.com.

Idriftsættelse

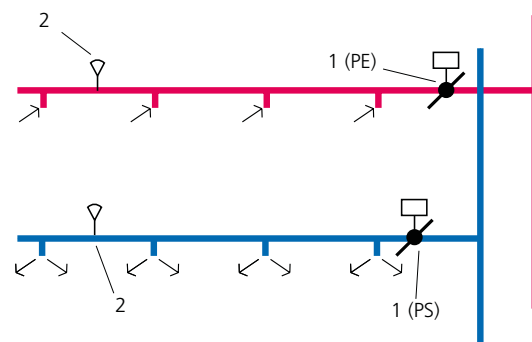
Benyt TuneWISE til idriftsættelse, se WISE idriftsættelsesvejledning.

Vedligeholdelse

Benyt en tør klud ved behov for rengøring. Vand, rengørings- og opløsningsmidler eller støvsuger må ikke benyttes.

Miljø

Leverandørreklæring kan ses på www.swegon.com.



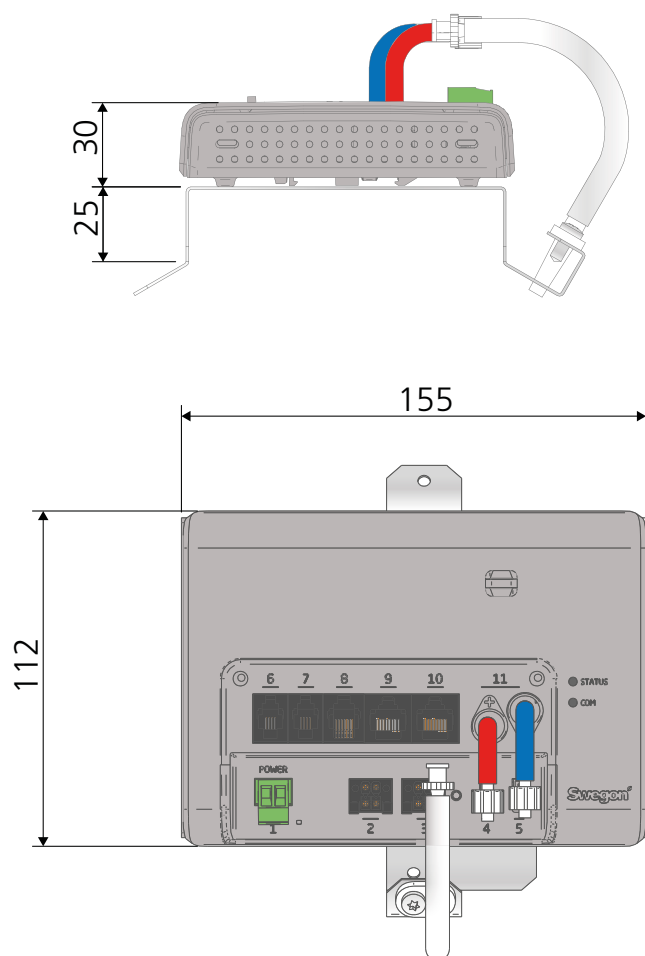
Figur 1. Konstanttrykregulering, anbefalet installation 2/3 ud i kanalen.

1. WISE Damper
2. WISE DPS

Tekniske data

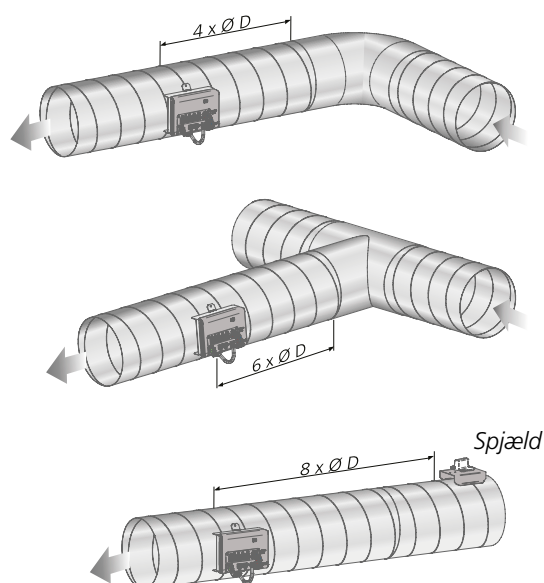
Strømforsyning:	24V AC ±10 % 50-60 Hz
Maks. effektforbrug:	2 VA
Ledningsmål kontaktnummer:	Strøm: Maks. 2,5 mm ²
Frekvensbånd:	2,45 GHz IMS-bånd (2400-2483 MHz)
Udgangseffekt (ERP):	50 mW
Måleområder	
Tryk:	0-300 Pa
IP-klasse:	IP20
Omgivende temperatur	
Drift:	0 – 50°C
Opbevaring:	-20 – +50°C
RH:	10-95 °C (ikke kondenserende)

Mål og vægt



Figur 2. Mål, WISE DPS.

Vægt (kg)
0,43



Figur 3. Krav til lige strækning før WISE DPS.

Specifikationer

Produkt

Kanaltrykføler

WISE DPS b

Version:

Beskrivelsestekst

Eksempel på beskrivelsestekst i henhold til VVS AMA.

UBC.13 Føler til tryk, kanalmonteret

Fabrikat: Swegon

Type: WISE DPS

Trykføler for Swegons system WISE, med følgende funktioner:

- Måling og angivelse af kanaltryk via trådløs kommunikation i Swegons system WISE.
- Enkel montering på ventilationskanal med monteringsplade og kanalnippel.
- Beregnet til behovsstyret ventilation af rum med varierende belastning.

Specifikationer

Strømforsyning: 24 V AC

IP-klasse: IP20

Korrosionsklasse: C3

Måleområde tryk: 0-300 Pa

Type: WISE DPS b

xx stk.