

WISE DPS

Kanaltrykkiver – Duct Pressure Sensor



HURTIGFAKTA

- Måling av kanaltrykk
- Innebygd radiosender for trådløs kommunikasjon

Teknisk beskrivelse

Generelt

- Trykk giver med monteringsplate og kanalnippel.
- Beregnet for behovsstyrt ventilasjon av lokaler med varierende belastning.
- Beregnet for komfortventilasjon.
- Fuktig, kaldt og aggressivt miljø skal unngås.
- Kan installeres i både tillufts- og fraluftssystemer.

Funksjoner

- Måling av kanaltrykk.
- Trådløs kommunikasjon i Swegons system WISE.

Materiale og overflatebehandling

Innkapsling i plast PP. Alle metalldele er av forsinket stål (Z275).

Fargen på forstykke er grå NCS S5500-N.

Montering

Trykk giveren kan monteres på valgfritt sted i systemet for å måle kanaltrykk. Slangen skal kobles til "+ (rød)" ved måling av kanaltrykk for tilluften og "- (blå)" ved måling av kanaltrykk for fraluften. OBS! Slangen må ikke vris under montering, da dette kan begrense luftstrømmen.

Trykk giveren skal monteres med dioden synlig for å lette ved parkobling.

Prosjektering/Typenummer

Se separat dokumentasjon "WISE Systemguide", som er tilgjengelig for nedlasting via www.swegon.com.

Idriftsetting

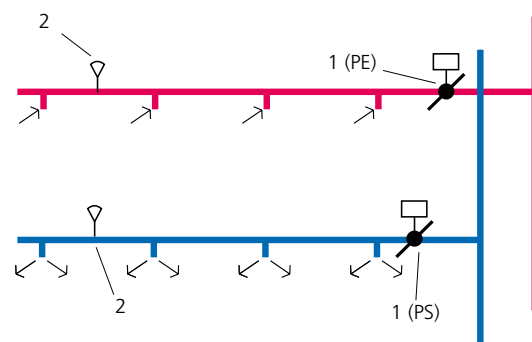
Bruk TuneWISE til idriftsetting, se WISE idriftsettingsmanual.

Vedlikehold

Bruk en tørr klut ved behov for rengjøring. Vann, rengjørings- og løsemidler eller støvsuger skal ikke brukes.

Miljø

Byggevarerklarasjon finnes på www.swegon.com.



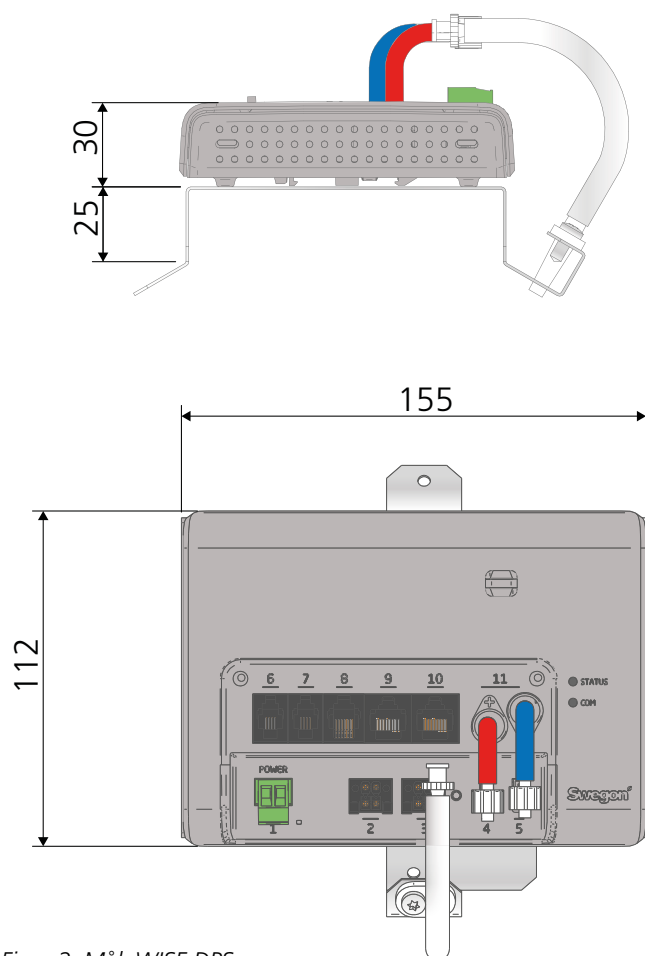
Figur 1. Konstanttrykkregulering, anbefalt installasjon 2/3 ut i kanalen.

1. WISE Damper
2. WISE DPS

Tekniske data

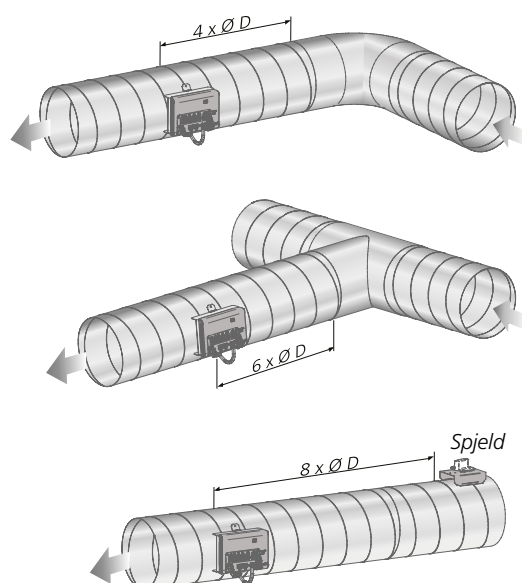
| | |
|-------------------------|--------------------------------------|
| Strømforsyning: | 24 V AC ± 10 % 50-60 Hz |
| Maks. effektforbruk: | 2 VA |
| Ledningsdim. konnektor: | Kraft: maks. 2,5 mm ² |
| Frekvensbånd: | 2,45 GHz IMS-bånd (2400–2483 MHz) |
| Uteffekt (ERP): | 50 mW |
| Måleområder | |
| Trykk: | 0–300 Pa |
| IP-klasse: | IP20 |
| Omgivelsestemperatur | |
| Drift: | 0 – 50°C |
| Lagring: | -20 – +50°C |
| RH: | 10–95 % (ikke-kondenserende) |

Mål og vekt



Figur 2. Mål, WISE DPS.

| |
|-----------|
| Vekt (kg) |
| 0,43 |



Figur 3. Krav til rette strekninger for WISE DPS.

Spesifikasjon

Produkt

Kanaltrykk giver

WISE DPS b

Versjon:

Beskrivelsestekst

Eksempel på beskrivelsestekst i henhold til VVS AMA.

UBC.13 Giver for trykk, kanalmontert

Fabrikat: Swegon

Type: WISE DPS

Trykk giver for Swegons system WISE, med følgende funksjoner:

- Måling og visning av kanaltrykk via trådløs kommunikasjon i Swegons system WISE.
- Enkel montering på ventilasjonskanal med monteringsplate og kanalnippel.
- Beregnet for behovsstyrt ventilasjon av lokaler med varierende belastning.

Spesifikasjon

Strømforsyning: 24 V AC

IP-klasse: IP20

Korrosivitetsklasse: C3

Måleområde trykk: 0-300 Pa

Type: WISE DPS b xx stk.