

# WISE DPS

Kanaltryckgivare – Duct Pressure Sensor



## SNABBAKTA

- Mätning av kanaltryck
- Inbyggd radiosändare för trådlös kommunikation

# Teknisk beskrivning

## Allmänt

- Tryckgivare med montageplåt och kanalnippel.
- Avsedd för behovsstyrd ventilation av lokaler med varierande belastning.
- Avsedd för komfortventilation.
- Fuktig, kall och aggressiv miljö ska undvikas.
- Kan installeras i såväl till- som frånluftssystem.

## Funktioner

- Mätning av kanaltryck.
- Trådlös kommunikation i Swegons system WISE.

## Material och ytbehandling

Inkapsling i plast PP. Alla plåt detaljer är av förzinkad stålplåt (Z275).

Färg på framstycke är grå NCS S5500-N.

## Montering

Tryckgivaren kan monteras på valfri plats i systemet för att mäta kanaltryck. Slangen ska anslutas till "+ (röd)" vid mätning av kanaltryck på tillluften och "- (blå)" vid mätning av kanaltryck på frånluften. OBS! Slangen får inte vridas vid montering, eftersom detta kan strypa luftflödet.

Tryckgivaren ska monteras med dioden synlig för att underlätta vid inparning.

## Projektering/Typrum

Se separat dokumentation "WISE Systemguide", finns för nedladdning via [www.swegon.com](http://www.swegon.com).

## Driftsättning

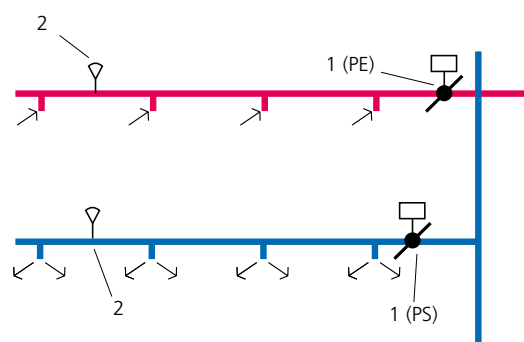
Använd TuneWISE för driftsättning, se WISE driftsättningsmanual.

## Skötsel

Använd en torr trasa vid behov av rengöring. Vatten, rengörings- och lösningsmedel eller dammsugare får inte användas.

## Miljö

Byggvarudeklaration finns på [www.swegon.com](http://www.swegon.com).



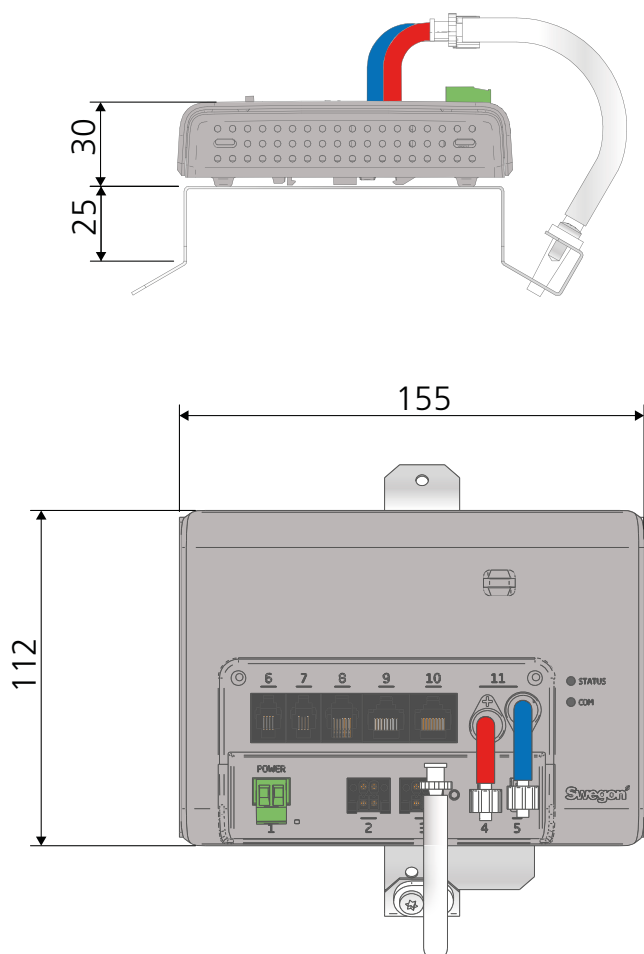
Figur 1. Konstanttryckreglering, rekommenderad installation 2/3 ut i kanalen.

1. WISE Damper
2. WISE DPS

## Tekniska data

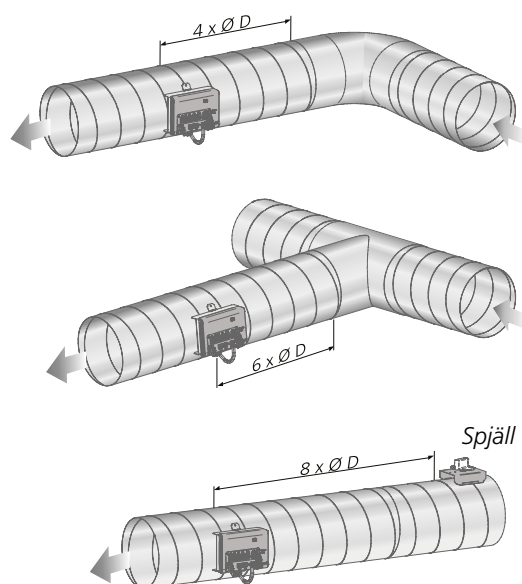
Strömförsörjning:	24 V AC ± 10 % 50-60 Hz
Max. effektförbrukning:	2 VA
Ledningsdim. kontaktdon:	Kraft: max. 2,5 mm <sup>2</sup>
Frekvensband:	2,45 GHz IMS-band (2400–2483 MHz)
Uteffekt (ERP):	50 mW
Mätområden	
Tryck:	0–300 Pa
IP-klass:	IP20
Omgivningstemperatur	
Drift:	0 – 50°C
Lagring:	-20 – +50°C
RH:	10–95 % (icke kondenserande)

## Mått och vikt



Figur 2. Mått, WISE DPS.

Vikt (kg)
0,43



Figur 3. Krav på raksträckor före WISE DPS.

## Specifikation

### Produkt

Kanaltryckgivare

WISE DPS b

Version:

## Beskrivningstext

Exempel på beskrivningstext enligt VVS AMA.

**UBC.13** Givare för tryck, kanalmonterad

Fabrikat: Swegon

Typ: WISE DPS

Tryckgivare för Swegons system WISE, med följande funktioner:

- Mätning och redovisning av kanaltryck via trådlös kommunikation i Swegons system WISE.
- Enkel montering på ventilationskanal med montageplåt och kanalnippel.
- Avsedd för behovsstyrd ventilation av lokaler med varierande belastning.

### Specifikation

Strömförsörjning: 24 V AC

IP-klass: IP20

Korrosivitetsklass: C3

Mätområde tryck: 0-300 Pa

Typ: WISE DPS b

xx st