

WISE Paragon

Komfortmodul für Swegons WISE-System für die bedarfsgesteuerte Lüftung



KURZINFORMATIONEN

- Komfortmodul für bedarfsgesteuertes Raumklima, integriert in Swegons Steuerungsplattform WISE
- Komplettes Produkt mit integrierter Klappe zur stufenlosen Luftvolumenstromregelung 0–100 %
- Energieeffizienter Betrieb, da Lüftung, Heizung und Kühlung genau nach Bedarf erfolgen: nicht zu viel und nicht zu wenig
- Maximaler Komfort mit der Möglichkeit zur individuellen Regelung am Produkt oder auf Raumebene
- Einfache Installation und Integration in das WISE-System
- Wählbare Wasseranschlusseite und zentrierter Luftanschluss
- 1-Wege-Luftverteilung, die mithilfe von Swegons ADC (Anti Draught Control) sowie Gittern mit Lamellen verteilt werden kann

KURZDATEN			
Luftvolumenstrombereich:		Druckbereich:	Kühlkapazität gesamt:
l/s	m ³ /h	Pa	W
0 - 85	0 - 306	20 - 200	Bis zu 3180

GRÖSSE		
Länge (mm)	Tiefe (mm)	Höhe (mm)
800, 1100, 1400	722 (+0-20)	205

Inhalt

Technische Beschreibung	3
Das WISE-System	3
WISE unterstützt unterschiedliche Kombinationen von Raumklimasystemen.	3
Komfortmodul WISE Paragon.....	3
Einzigartige Regelfunktion	3
Ausführung	3
Größen und Ausführungen	3
Projektierung / Raumtyp	3
Pflege/Wartung	3
Umwelt.....	3
Kompakte Plug & Play-Einheit	4
Werkseitig montierte Komponenten	4
Funktionsprinzip	5
Luftverteilung	6
Regelung	7
Technische Daten	8
Elektrische Daten	8
Bezeichnungen	8
Empfohlener Grenzwert, Wasser.....	8
Projektierung	9
Einfache und schnelle Berechnung von Raumprodukten.	9
Raumtyp.....	10
Kühlung.....	12
Heizung.....	13
Installation	14
Aufhängung	14
Montage	14
Luftanschluss.....	14
Anschluss – Wasser.....	15
Zubehör	16
Abmessungen und Gewicht.....	21
Spezifikation	22
Ausschreibungstext	24

Technische Beschreibung

Das WISE-System

Die bedarfsgesteuerte Lüftung mit dem WISE-System ist einfacher als je zuvor. Eine Beschreibung des WISE-Systems finden Sie in der WISE-Systemübersicht unter www.swegon.com.

WISE unterstützt unterschiedliche Kombinationen von Raumklimasystemen.

Somit besteht die Möglichkeit, wasser- und luftbasierte Lösungen innerhalb eines Gebäudes zu kombinieren, bis hin zu einzelnen Etagen, Zonen oder Räumen. Mit WISE können mehrere Systemlösungen gleichzeitig gesteuert werden.

Komfortmodul WISE Paragon

Das Komfortmodul WISE Paragon ist im WISE-System enthalten. Es steuert den Luftvolumenstrom sowie die Kühlung und Heizung nach Bedarf, um die beste Energieeffizienz und den höchsten Komfort zu erzielen.

WISE Paragon kann angepasst und kombiniert werden, um die Komfortanforderungen der meisten aktuellen sowie zukünftigen Projekte zu erfüllen. WISE Paragon ist ein komplettes und umfassend flexibles Produkt mit verstellbarem Verteilungsbild und der Möglichkeit zur Nutzung von werkseitig montiertem Zubehör.

Das kompakte Komfortmodul ist vor allem für Hotels und Krankenhäuser angepasst, kann aber auch in Büros installiert werden.

Einzigartige Regelfunktion

WISE Paragon verfügt über eine integrierte Klappe, welche die Schlitzöffnungen und damit den Luftvolumenstrom regelt.

Mit unserer einzigartigen Steuersequenz sorgen wir auch stets dafür, dass das Komfortmodul den Raum in jeder Betriebsart mit dem erforderlichen Volumenstrom versorgt. Durch Beibehaltung einer hohen Geschwindigkeit an der Schlitzöffnung erhalten wir außerdem einen guten Coanda-Effekt und damit hohen Komfort. Dadurch können wir die Wasserventile früher öffnen und daher die Raumtemperatur schneller regeln.

Ausführung

WISE Paragon ist in folgenden Ausführungen erhältlich:

- Variante A: Lüftung, wassergebundene Kühlung.
- Variante B: Lüftung, wasserbasierte Kühlung und Heizung vom Register.

Größen und Ausführungen

Das Produkt ist in drei verschiedenen Längen erhältlich: 800, 1100 und 1400 mm.

Alle Größen können mit Wasseranschluss auf der linken oder rechten Kurzseite bestellt werden, außerdem gibt es eine Ausführung mit zentriertem Wasseranschluss auf der Rückseite.

Außer der Standardausführung bietet Swegon für größere Räume jetzt auch eine Suite-Ausführung an. Sie verfügt über doppelte Luftanschlüsse und ist nur in der Länge 1400 mm erhältlich.



Abb. 1. WISE Paragon, Vorder- und Rückseite

Projektierung / Raumtyp

Siehe den Abschnitt Projektierung sowie die separate Dokumentation „WISE Projektierleitfaden“ und „WISE Systemleitfaden“, die von www.swegon.com heruntergeladen werden können.

Pflege/Wartung

Das Produkt wird idealerweise zweimal pro Jahr durch Staubsaugen des Registers gereinigt, um lose sitzenden Staub zu entfernen.

In Umgebungen mit hohem Faseraufkommen, wie Hotels, wird eine erste Reinigung etwa drei Monate nach der Inbetriebnahme empfohlen, da neue Textilien häufig mehr Fasern abgeben. Anschließend wird empfohlen, die Reinigung ein bis zwei Mal pro Jahr durchzuführen. Im Zusammenhang mit der Reinigung sollte eine einfache Sichtprüfung der Anschlüsse vorgenommen werden.

Bei der Reinigung von Gittern und anderen lackierten Oberflächen: Verwenden Sie keine aggressiven Reinigungsmittel, die den Lack beschädigen könnten. Normalerweise reicht ein mildes Seifenreinigungsmittel oder Glasreiniger. Siehe auch den Abschnitt Wartung in dieser Bedienungsanleitung.

Umwelt

Die Baustoffdeklaration ist unter www.swegon.com aufgeführt.



www.eurovent-certification.com
www.certiflash.com

Kompakte Plug & Play-Einheit

WISE Paragon wird mit einer Steuereinheit geliefert, die eine Funkeinheit für das Verbinden mit dem WISE-System umfasst. Es muss nur eine 24-V-Versorgung zur Einheit verlegt werden. Diese wird daraufhin mit dem übergeordneten System verbunden und ihr anschließend die Funktion zugewiesen.

WISE Paragon kann zudem mit verschiedenen Zubehörlösungen ausgestattet werden, die werkseitig am Produkt montiert werden. Zusammen mit anderen drahtlosen WISE-Fühlern im Raum können auch Raumfunktionen eingerichtet werden.

WISE Paragon übermittelt kontinuierlich Werte an SuperWISE. So lassen sich der jeweilige Volumenstrom und Druck in Echtzeit ablesen. Der integrierte Funksender in der Steuereinheit des Produkts kommuniziert mit dem Sollwertschalter im Raum oder etwaigen Temperaturfühlern und Sensoren im Raum.

WISE Paragon funktioniert individuell. Die Zuweisung neuer Funktionen und Sollwerte erfolgt einfach, um die gewünschte Raumfunktion zu erhalten. Werden neue Funktionen gewünscht, lassen sich diese auf einfache Weise über unser Vertriebsunterstützungsprogramm und in SuperWISE einbinden. Dies bietet große Vorteile bei z. B. Renovierungen oder wenn das System mit neuer Funktionalität auf Raum- und Systemebene aktualisiert werden soll. Siehe auch den WISE-Systemleitfaden unter www.swegon.com.

WISE Paragon ist standardmäßig mit folgenden Komponenten ausgestattet:

- WISE CU mit eingebautem Drucksensor und 2 Eingängen für WISE-Fühler.
- Mit 0–10 V gesteuerter Motor zur Regelung einer internen Klappe

Werkseitig montierte Komponenten als Sonderausstattung:

- Luftqualitätsfühler WISE SMA Multi zur Messung von Temperatur, Luftfeuchtigkeit, VOC und CO₂-Gehalt.
- Kondenssensor CG-IV
- WISE Temperaturfühler PT 1000 für die Funktion Taupunktregelung
- Ventile und Stellantriebe

Lose Zubehörsets:

Es gibt auch einige Zubehörsets zur nachträglichen Montage, wenn WISE Paragon erweitert werden soll, um weitere Funktionen auf Raum- und Produktebene steuern zu können

- WISE SMA Multi-Set
- WISE CG-IV-Set
- WISE Taupunktset

Werkseitig montierte Komponenten

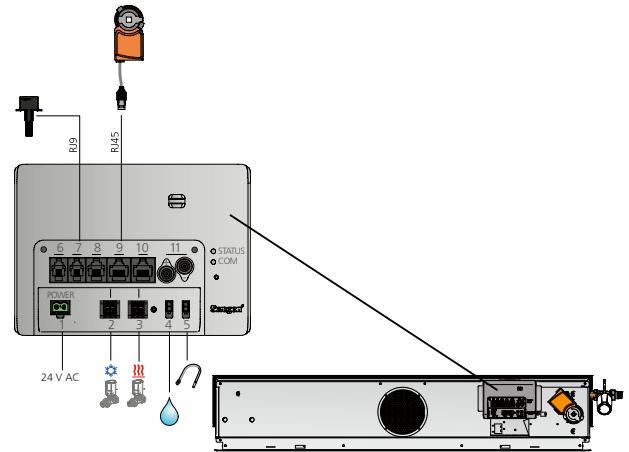


Abb. 2. Komponenten, die werkseitig an WISE Paragon montiert sein können

Funktionsprinzip

Die Primärluft wird über einen Kanalanschluss an der Rückseite des Gerätes zugeführt und erzeugt einen Überdruck im Gerät. Der Überdruck verteilt die Primärluft mit relativ hoher Geschwindigkeit durch die Schlitze. Die hohe Geschwindigkeit der Primärluft erzeugt einen Unterdruck, der zu einer Induktion der Raumluft führt. Die Umluft wird durch das Umluftgitter der Gerätes angesaugt und strömt durch das Register, wo sie bei Bedarf gekühlt oder erwärmt wird bzw. unverändert durchströmt, bevor sie mit der Primärluft vermischt und dem Raum zugeführt wird.

Unser neues WISE Paragon verfügt über eine stufenlose k-Faktor-Einstellung und einen großen Luftvolumenstrombereich.

Die Luftverteilung in einem Raum erfolgt am besten so gerade wie möglich, wobei die Zimmerdecke die Luft durch den Coanda-Effekt bis zur Fassade trägt. Wenn die Luft in horizontaler Richtung verteilt werden soll, kann dies problemlos mit ADC (Anti Draught Control) erreicht werden, wobei diese Funktion zur Standardausführung aller WISE PARAGON-Komfortmodule gehört. Wenn die Luftverteilung in vertikaler Richtung erfolgen soll, können die Lamellen des Luftauslasses nach oben oder unten verstellt werden. Der Winkel des Ausblasgitters kann mithilfe eines Zubehörs festgesetzt werden, das die Lamellen fixiert.

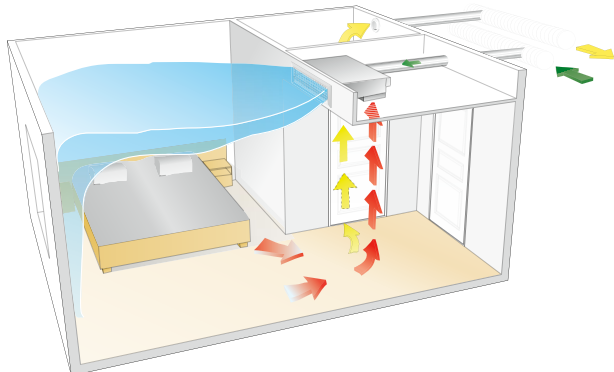


Abbildung 3 – Luftverteilung mit WISE Paragon in einem Hotelzimmer

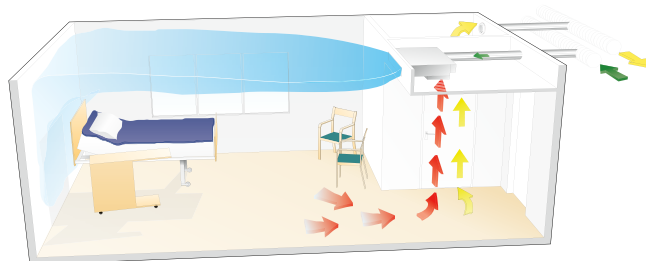


Abbildung 4 – Luftverteilung mit WISE Paragon in einem Krankenzimmer

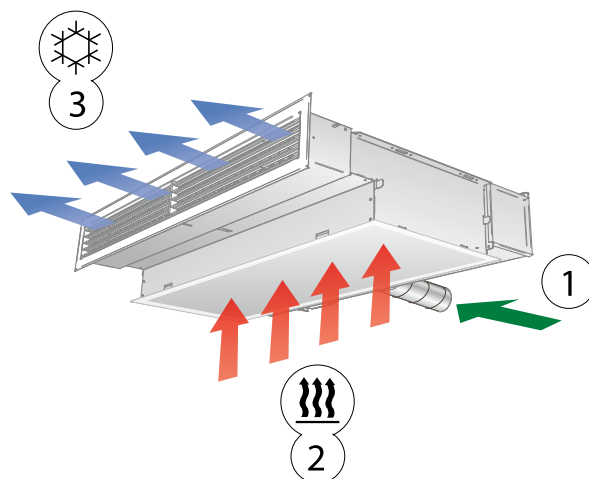


Abbildung 5 – Kühlfunktion WISE Paragon

- 1 = Primärluft
- 2 = Induzierte Raumluft
- 3 = Primärluft gemischt mit gekühlter Raumluft

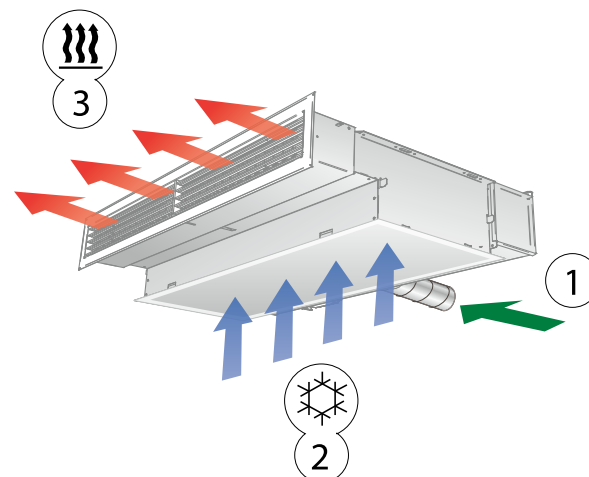


Abbildung 6 – Heizfunktion WISE Paragon (wassergebunden)

- 1 = Primärluft
- 2 = Induzierte Raumluft
- 3 = Primärluft gemischt mit erwärmter Raumluft

Luftverteilung

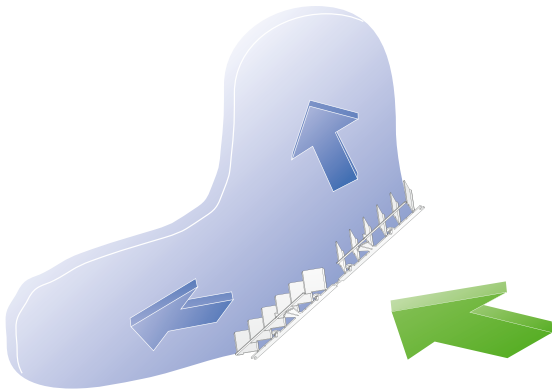


Abbildung 7 – Horizontale Luftverteilung mit ADC

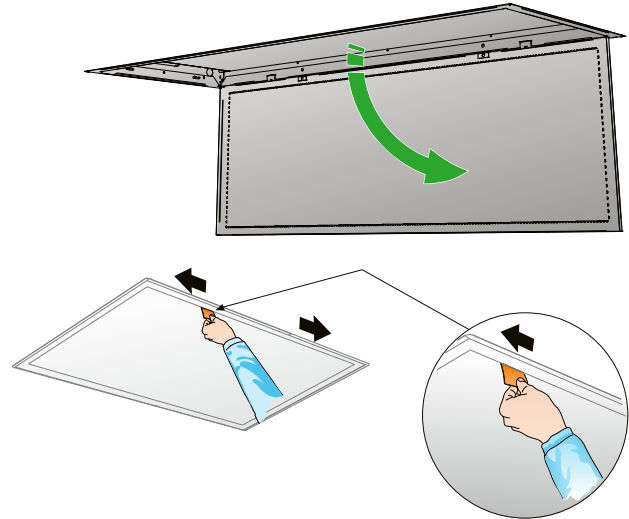


Abb. 10. Das Rückluftgitter verfügt über die Quick-Access-Funktion und vereinfacht damit die Reinigung.

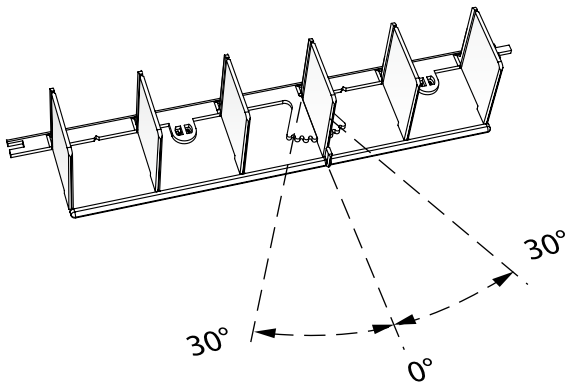


Abb. 8 . WISE Paragon ADC

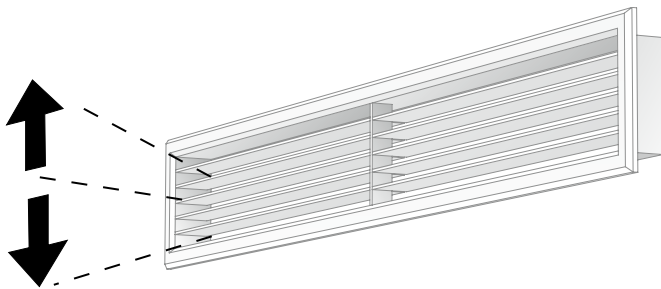


Abb. 9. Luftverteilung in senkrechter Richtung mit verstellbaren Lamellen im Zuluftgitter.

Regelung

Regelausrüstung für Lüftung, Heizung und Kühlung

Die Anwesenheit in Hotelzimmern ist von Tag zu Tag und darüber hinaus im Laufe eines Tages unterschiedlich. Für den Raum besteht abhängig von Anwesenheit/keine Anwesenheit aber auch dem individuellen Bedarf der im Raum anwesenden Personen unterschiedlicher Bedarf. Unser WISEsystem, das sowohl energie- als auch kosteneffizient genau entsprechend dem Bedarf und weder mehr noch weniger liefert, ist die beste Lösung, damit ein Hotelzimmer den bestmöglichen Komfort bieten kann.

Mit dem WISE-System wird der Bedarf im Raum genau entsprechend Anwesenheit und Wunsch geregelt. Wenn der Raum entweder über ein Buchungssystem oder eine Schlüsselkarte im Raum aktiviert wird, nimmt der Luftvolumenstrom abhängig von den Systemeinstellungen vom dimensionierten Volumenstrom für Nicht-Anwesenheit auf den Normalvolumenstrom oder den Maximalvolumenstrom zu.

Die Temperatur wird durch Öffnen oder Schließen der Wasserventile auch entsprechend dem ausgewählten Komfortniveau angepasst. Befindet sich niemand mehr im Raum, kehren Lüftung und Temperatur in den Sparbetrieb zurück. Entsprechend der dimensionierten Sollwerte kann der Gast die gewünschte Temperatur manuell einstellen.

WISE Paragon wurde für die bedarfsgesteuerte Lüftung entwickelt und ist komplett mit Ventilen, einer Einstellvorrichtung und einer Steuereinheit zur drahtlosen Kommunikation und vollständigen Integration in Swegons WISE-System ausgestattet. Das Produkt verfügt in der Standardausführung über eine montierte Steuereinheit WISE CU, einen Motor für die integrierte Klappe sowie Stellantriebe und Ventile auf der Wasserseite. Das Produkt ist auch mit weiterer werkseitig montierter weiterer Steuerausstattung erhältlich, wie z. B. WISE SMA Multi und WISE-Temperaturfühler zur Unterstützung der Funktion WISE Taupunktregelung.



Abb. 11. WISE Paragon, komplett mit werkseitig montierter Steuereinheit WISE CU, Stellantrieben sowie Ventilen und Ventilstellantrieben für Kühl- und Heizwasser.



Abb. 12. WISE Paragon mit Wasseranschluss auf der linken Seite. Komplettes Produkt mit werkseitig montierter Steuereinheit WISE CU, Stellantrieben sowie Ventilen und Ventilstellantrieben für Kühl- und Heizwasser.

Technische Daten

Gesamtkühlkapazität, max.	3180 W
Heizkapazität Wasser, max.	5060 W
Luftvolumenstrom	0–85 l/s
	0–306 m³/h
Druckbereich	20-200 Pa
Abmessungen; Größe 800, 1100, 1400	722 (+0-20)/205 mm
Siehe Maßskizze für genaue Maße	

Elektrische Daten

Stromversorgung:	24 V AC ±15 % 50–60 Hz
Anschlüsse Leitungsquerschnitte	
Strom:	Schraubklemmen max. 2,5 mm²
Ventilstantrieb:	Einsteck-Federkraftanschluss, max. 1,5 mm²
Max. Leistungsaufnahme:	Siehe Tabelle unten.

WISE Paragon in Standardausführung:	WS / Einheit	Standard WS gesamt
WISE CU	2,3	4,8
Klappenmotor (UM24)	2,5	

Zubehör:	WS / Einheit		
	1 Stk.	2 Stk.	3 Stk.
Ventilstantrieb, ACTUATORc	6	12	18
WISE SMA Multi	0,8		
WISE SMB	0,6		

Beispiel:
 WISE Paragon in Standardausführung mit folgendem Zubehör:
 Stantrieb für Kühlung und Heizung sowie WISE SMA Multi, ergibt
 einen Gesamtleistungsverbrauch von $4,8 + 6 + 0,8 = 11,6$ VA

Bezeichnungen

- P: Leistung (W, kW)
- v: Geschwindigkeit (m/s)
- q: Durchfluss (l/s)
- p: Druck (Pa, kPa)
- t_r : Raumtemperatur (°C)
- t_m : Mittlere Wassertemperatur (°C)
- ΔT_m : Temperaturdifferenz [$t_r - t_m$] (K)
- ΔT : Temperaturdifferenz, zwischen Zulauf und Rücklauf (K)
- ΔT_i : Temperaturdifferenz, zwischen Raum und Zuluft (K)
- Δp : Druckabfall (Pa, kPa)
- k_p : Druckabfallkonstante
- Vervollständigungsindex:
 $k = \text{Kühlung}, l = \text{Luft}, v = \text{Heizung}, i = \text{Einregulierung}$

Empfohlener Grenzwert, Wasser

Maximaler empfohlener Betriebsdruck (nur über Register): 1600 kPa *

Max. empfohlener Prüfdruck (nur über Register): 2400 kPa *

* Gilt ohne montierte Steuerausüstung

Max. empfohlener Druckabfall über CCO-Ventil: 20 kPa

Max. empfohlener Druckabfall über Standardventil: 20 kPa

Min. Heizwasservolumenstrom: 0,013 l/s

Höchste Vorlauftemperatur: 60°C

Min. Kühlwasservolumenstrom: 0,04 l/s

Niedrigste Vorlauftemperatur: Muss immer so ausgelegt werden, dass im System Kondensat ausgeschlossen ist

Projektierung

Einfache und schnelle Berechnung von Raumprodukten

Single Product Calculator „SPC“ ist eine einfache Schnellberechnung für Raumprodukte. Leistungen, Schall, Volumenströme, Isotachen u.v.m. können berechnet und ausgedruckt werden.

SPC ist über unsere Produktseiten unter www.swegon.se erreichbar, wo es eine „Berechnen“-Taste gibt. Es sind weder eine Anmeldung noch das Herunterladen einer Software erforderlich – superschnell und einfach!

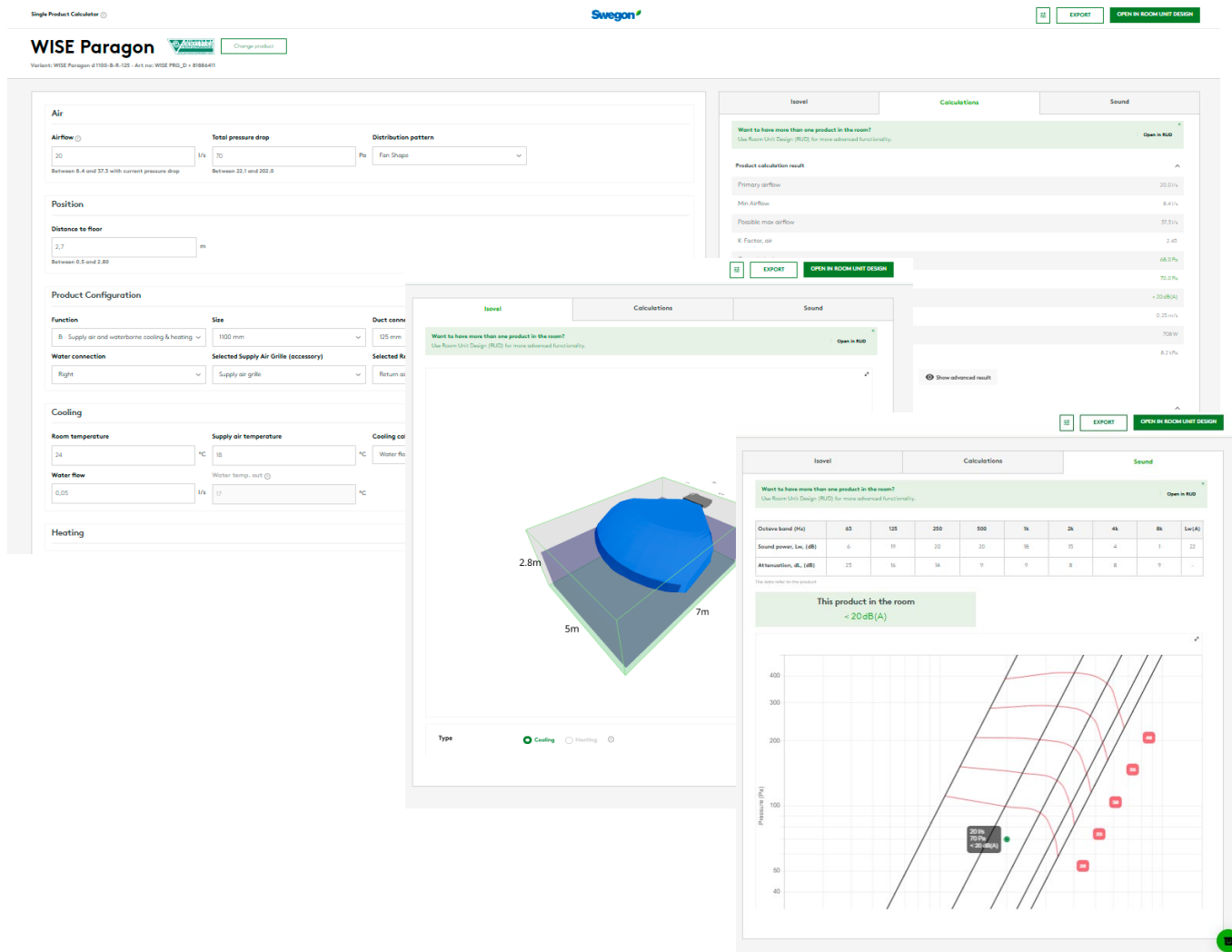


Abb. 14. Berechnung in SPC

Raumtyp

Beispiel 1

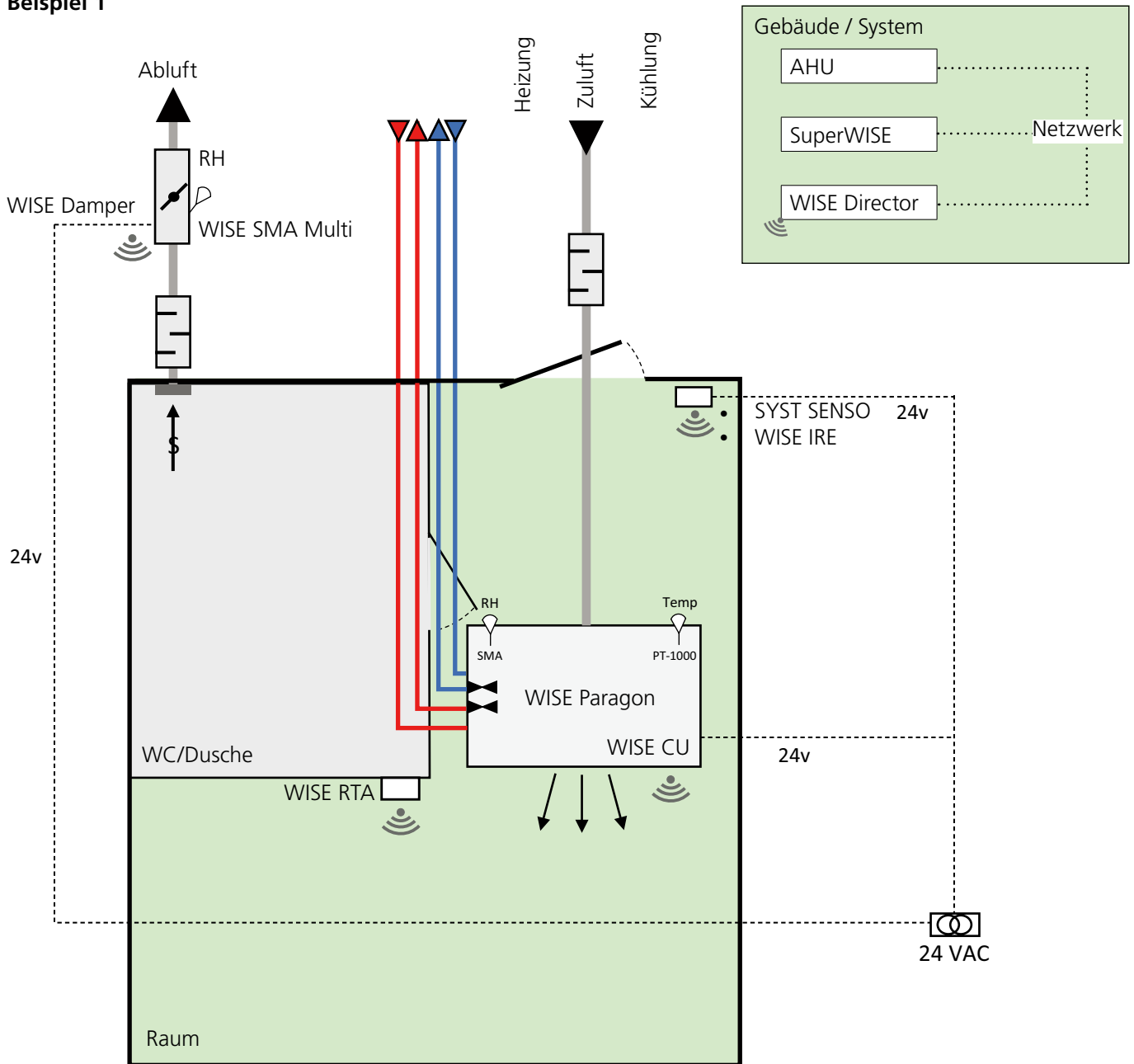


Abb. 15. Hotellösung mit WISE Paragon, Beispiel 1

- WISE Paragon wird mit dem werkseitig montierten Zubehör wie unten aufgeführt sowie mit Wasserventilen, Stellantrieben und Motor für die integrierte Klappe geliefert
- Die WISE CU-Steereinheit steuert den Ventilstellantrieb und den Klappenmotor und misst den Zuluftdruck. Kommuniziert drahtlos mit WISE Director und weiter bis hin zum SuperWISE
- Das werkseitig an WISE Paragon montierte WISE SMA Multi misst RH und zusammen mit dem WISE Temperaturfühler PT-1000 am einströmenden Kühlwasser kann die Taupunktregelung durchgeführt werden, um im Raum auftretende Kondensation zu verhindern
- WISE RTA wird als Sollwertschalter an der Wand im Raum montiert. Er misst auch die Raumtemperatur und kommuniziert drahtlos mit WISE Director. Batterie oder 24-VAC-Versorgung
- WISE IRE nimmt das Signal vom Kartenschalter SYST SENSO auf und kommuniziert drahtlos mit WISE Director. Batterie oder 24-VAC-Versorgung.
- Das Abluftset Extract Air Kit WISE-WD-125 enthält Schalldämpfer CLA, WISE Damper Abluftklappe, sowie Stellventil EXC. WISE Damper Abluftklappe, kommuniziert drahtlos, misst den Druck und regelt den Abluftvolumenstrom. Der Drucksensor im Abluftkanal kommuniziert mit WISE CU über MB / RJ12

Beispiel 2

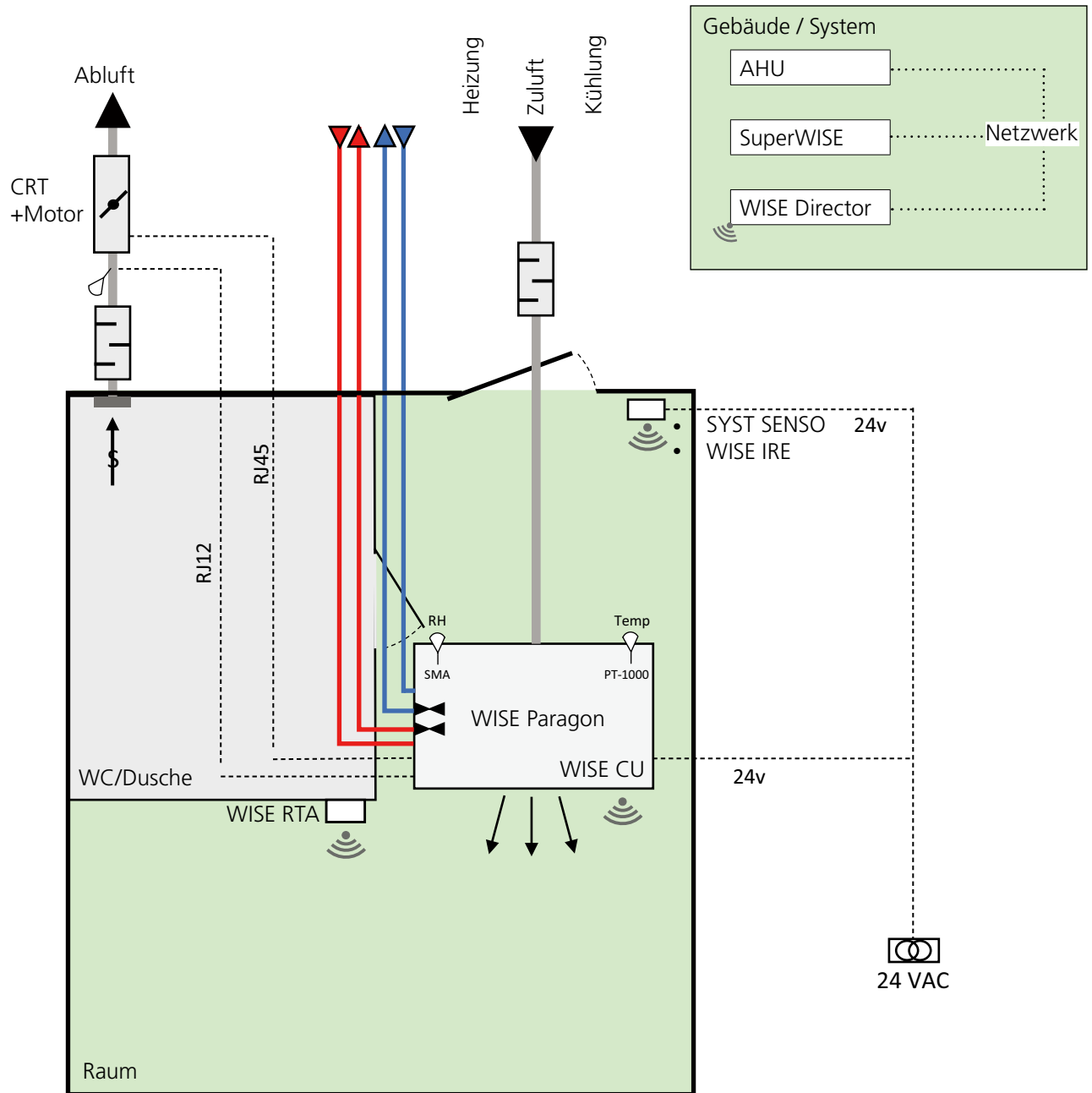


Abb. 16. Hotellösung mit WISE Paragon, Beispiel 2

- WISE Paragon wird mit dem werkseitig montierten Zubehör wie unten sowie mit Wasserventilen, Stellantrieben sowie Motor für die integrierte Klappe geliefert
- WISE CU Steuereinheit. Werkseitig an WISE Paragon montiert steuert sie den Ventilstellantrieb und den Klappenmotor und misst den Zuluftdruck. Kommuniziert drahtlos mit WISE Director und weiter nach oben bis hin zu SuperWISE
- Das werkseitig an WISE Paragon montierte WISE SMA Multi misst RL und zusammen mit dem Temperaturfühler WISE PT-1000 am einströmenden Kühlwasser kann die Taupunktregelung durchgeführt werden, um im Raum auftretende Kondensation zu verhindern
- WISE RTA wird als Sollwertschalter an der Wand im Raum montiert. Er misst auch die Raumtemperatur und kommuniziert drahtlos mit WISE Director. Batterie oder 24-VAC-Versorgung
- WISE IRE nimmt das Signal vom Kartenschalter SYST SENSO auf und kommuniziert drahtlos mit WISE Director. Batterie oder 24-VAC-Versorgung
- Das Abluftset Extract Air Kit WISE-CRT-125 enthält Schalldämpfer CLA, CRT motorbetriebene Klappe, Drucksensor, Schlauch, Nippel und Schraube sowie Steuerventil EXC. Die Klappe in der Abluft kommuniziert über Kabel mit WISE CU per RJ45. Der Drucksensor im Abluftkanal kommuniziert mit WISE CU über MB / RJ12

Kühlung

Kühleffekt

Tabelle 1-2 zeigt die erreichte Kühlleistung sowohl von Primärluft als auch Wasser für unterschiedliche Gerätelängen und Luftvolumenströme.

Die gesamte Kühlleistung eines Geräts ist die Summe aus den Kälteleistungen von Primärluft und Wasser.

Tabelle 1 – Kühlleistung, 70 Pa

Länge der Einheit	Luftvolumenstrom		Schallpegel 1)	Kühlkapazität Luft (W) bei ΔT				Kühlkapazität Wasser (W) bei ΔT_{mk} 2)							Druckabfallkonstante Luft
	l/s	m ³ /h		6	8	10	12	6	7	8	9	10	11	12	
800	8,4	30,1	<20	60	80	100	120	214	250	285	320	356	391	427	1
800	16,7	60,2	<20	120	161	201	241	319	370	422	473	524	575	626	2
800	27,6	99,4	22	199	265	331	398	360	420	480	540	600	659	719	3,3
1100	8,4	30,1	<20	60	80	100	120	236	274	311	349	386	423	460	1
1100	25,1	90,4	<20	181	241	301	361	445	519	594	668	743	818	893	3
1100	39,3	141,6	27	283	378	472	566	512	599	687	774	862	949	1037	4,7
1400	8,4	30,1	<20	60	80	100	120	263	306	348	391	433	475	517	1
1400	25,1	90,4	<20	181	241	301	361	497	581	665	749	833	917	1002	3
1400	50,2	180,7	29	361	482	602	723	612	717	822	927	1033	1139	1245	6

Tabelle 2 – Kühlleistung, 100 Pa

Länge der Einheit	Luftvolumenstrom		Schallpegel 1)	Kühlkapazität Luft (W) bei ΔT				Kühlkapazität Wasser (W) bei ΔT_{mk} 2)							Druckabfallkonstante Luft
	l/s	m ³ /h		6	8	10	12	6	7	8	9	10	11	12	
800	10	36	21	72	96	120	144	258	302	345	389	432	476	520	1
800	20	72	21	144	192	240	288	373	435	496	556	617	678	738	2
800	33	118,8	27	238	317	396	475	423	493	562	630	699	768	836	3,3
1100	10	36	21	72	96	120	144	297	344	390	437	483	529	574	1
1100	30	108	25	216	288	360	432	524	613	703	793	883	974	1064	3
1100	47	169,2	32	338	451	564	677	596	697	799	901	1003	1105	1207	4,7
1400	10	36	22	72	96	120	144	324	378	433	487	542	597	651	1
1400	30	108	24	216	288	360	432	585	684	784	883	983	1082	1182	3
1400	60	216	35	432	576	720	864	715	833	950	1068	1185	1302	1419	6

1) Raumdämpfung = 4 dB

2) Die aufgeführten Leistungen beziehen sich auf ein komplett installiertes Gerät mit Standardgitter. Ohne Gitter steigt die wasserseitige Leistung um etwa 5 %. Wenn ADC auf Fan-shape eingestellt ist, verringert sich die wasserseitige Leistung um etwa 5 %. Die Kapazität der Primärluft wird nicht beeinflusst.

Hinweis: Die gesamte Kühlkapazität ist die Summe der Kapazität von Luft- und Wasserregister.

Heizung

Heizleistung

Tabelle 3 – Heizleistung, 70 Pa

Länge der Einheit	Luftvolumenstrom		Schallpegel 1)	Heizkapazität Wasser (W) bei ΔT_{mk}							Druckabfallkonstante Luft
	l/s	m³/h		5	10	15	20	25	30	35	
800	8,4	30,1	<20	100	196	302	412	524	636	751	1
800	16,7	60,2	<20	134	281	436	598	764	933	1104	2
800	27,6	99,4	22	145	299	461	626	794	964	1135	3,3
1100	8,4	30,1	<20	105	219	344	474	609	745	883	1
1100	25,1	90,4	<20	190	385	598	821	1044	1271	1504	3
1100	39,3	141,6	27	200	415	649	886	1132	1383	1637	4,7
1400	8,4	30,1	<20	140	297	458	624	792	963	1135	1
1400	25,1	90,4	<20	230	474	735	997	1262	1535	1787	3
1400	50,2	180,7	29	268	541	832	1128	1429	1738	2045	6

Tabelle 4 – Heizleistung, 100 Pa

Länge der Einheit	Luftvolumenstrom		Schallpegel 1)	Heizkapazität Wasser (W) bei ΔT_{mv}							Druckabfallkonstante Luft
	l/s	m³/h		5	10	15	20	25	30	35	
800	10,0	36,0	21	105	221	343	467	593	721	851	1
800	20,0	72,0	21	153	316	489	667	848	1036	1223	2
800	33,0	118,8	27	160	331	510	695	880	1071	1260	3,3
1100	10,0	36,0	21	120	255	400	547	700	854	1012	1
1100	30,0	108,0	25	204	431	672	919	1171	1427	1686	3
1100	47,0	169,2	32	220	464	723	996	1269	1553	1840	4,7
1400	10,0	36,0	22	165	341	530	719	916	1115	1313	1
1400	30,0	108,0	24	260	540	829	1123	1421	1722	2030	3
1400	60,0	216,0	35	290	597	922	1253	1589	1929	2272	6

Wasservolumenstrom = 0,05l/s, Raumtemperatur = 20°C

1) Raumdämpfung = 4 dB

Installation

Aufhängung

WISE Paragon hat auf jeder Kurzseite zwei Löcher, die zum Aufhängen vorgesehen sind, und wird mit einer Gewindestange in jedem Loch montiert.

Für die Montage aller vier Aufhängungsbefestigungen werden Montageteile wie Gewindestangen, Deckenbefestigungen und Muttern verwendet. Länge Gewindestange ab 200 mm. Bei großen Abständen zwischen Decke und Einheit werden doppelte Gewindestangen mit Gewindeschloss verwendet. Montageteil SYST MS M8 (Abbildung 17) wird separat bestellt.

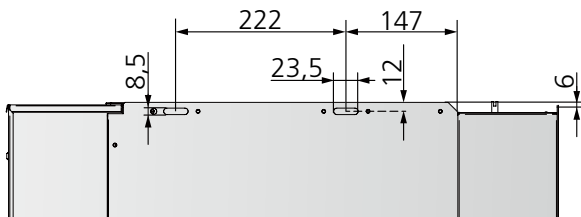


Abb. 16. Maße Aufhängung

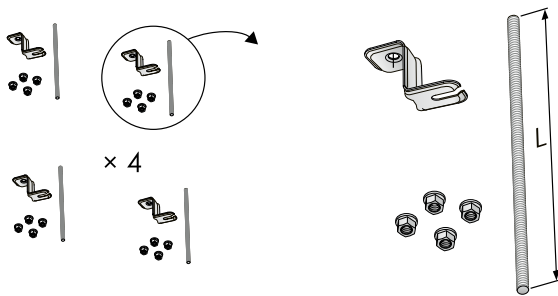


Abb. 17. Montageteil SYST MS M8-1, Deckenbefestigung und Gewindestange

Montage

Nach Abschluss der Installation von WISE Paragon kann mit dem Verkleiden des Gerätes begonnen werden. WISE Paragon ist angepasst an die auf den meisten Märkten erhältlichen Deckenarten wie T-Profil mit Platten, Gipsdecken usw. Zur Erleichterung der Arbeit sind detaillierte Maßangaben im Abschnitt Abmessungen auf Seite 26 in diesem Dokument verzeichnet. Weitere Informationen finden Sie außerdem in der separaten Montageanleitung unter www.swegon.com.

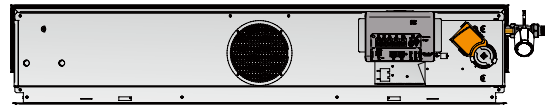
Luftanschluss

Alle Ausführungen haben einen Luftanschluss Ø125.

In Standardausführung ist der Luftanschluss zentriert auf der Rückseite des Produkts, damit er von beiden Stirnseiten sowie der Rückseite einfach erreicht werden kann und damit vermieden wird, dass die Einheit auf der Baustelle logistisch verwechselt wird.

Die Suite-Ausführung, die nur mit der Länge 1400 mm erhältlich ist, hat auf der Rückseite zwei parallele Luftanschlüsse, d.h. 2 x Ø125.

Standardausführung



Suite-Ausführung mit zwei Luftanschlüssen



Abmessungen der Anschlüsse, Luft

Variante	Länge (mm)	Luftanschluss	
		1 x Ø 125	2 x Ø 125
1: Standard	800, 1100, 1400	Ja	Nein
2: Suite	1400	Nein	Ja

Anschluss – Wasser

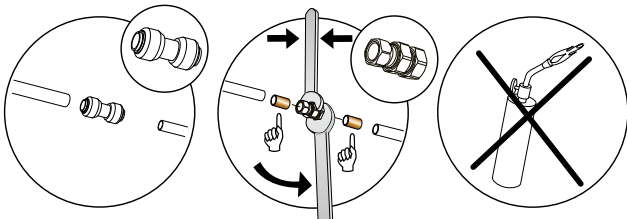
Anschlussabmessungen

Standardausführung mit werkseitig montierten Ventilen:

Länge (mm)	Kühlung Rücklauf	Heizung Rücklauf
800, 1100, 1400	DN15 Außengewinde	DN15 Außengewinde

Standardausführung ohne werkseitig montierte Ventile:

Länge (mm)	Kühlung Vor- und Rücklauf	Heizung Vor- und Rücklauf
800, 1100, 1400	glattes Rohrende (Cu) Ø 12 x 1,0 mm	glattes Rohrende (Cu) Ø 12 x 1,0 mm



! Beachten Sie, dass die Klemmringkupplungen Stützhülsen in den Rohren erfordern.

Wasseranschluss

Die Wasserrohre befinden sich je nach Wahl an der linken oder der rechten Kurzseite des Produkts, wobei es auch eine Ausführung mit zentriertem Wasseranschluss auf der Rückseite gibt (WB).

Verbinden Sie die Wasserleitungen mit Schnellkupplungen (Push-on) oder Klemmringkupplungen, wenn das Produkt ohne Ventile bestellt wird.

Beachten Sie, dass die Klemmringkupplungen Stützhülsen in den Rohren erfordern.

Verwenden Sie für die Wasserleitungen keinen Lötanschluss. Hohe Temperaturen können die vorhandenen Lötstellen an der Einheit beschädigen.

Ein separat bestellbarer flexibler Wasseranschlussschlauch ist für glatte Rohrenden und Ventile erhältlich.

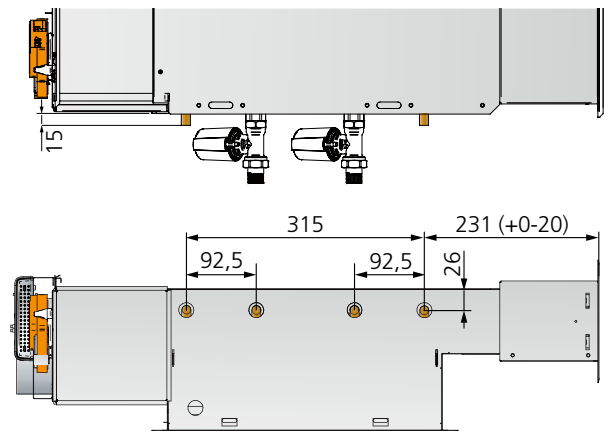
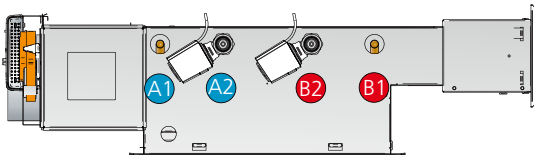


Abb. 18. Maße Wasseranschluss

Wasseranschluss auf der rechten Seite „R“

Kühlung und Heizung R, alle Größen



Kühlung R, alle Größen

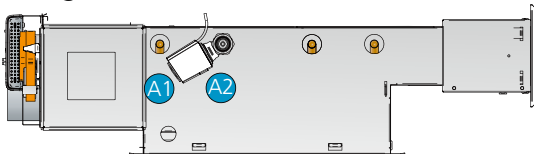
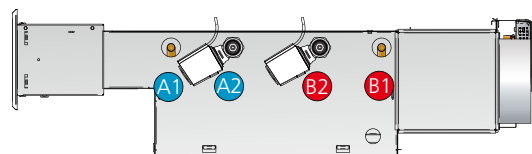


Abb. 19. Wasseranschluss auf der rechten Seite).
 A1 = Kühlwasser, Vorlauf B1 = Heizwasser, Vorlauf
 A2 = Kühlwasser, Rücklauf B2 = Heizwasser, Rücklauf

Wasseranschluss auf der linken Seite „L“

Kühlung und Heizung L, alle Größen



Kühlung L, alle Größen

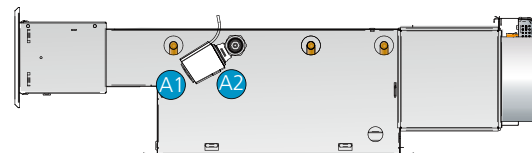


Abb. 20. Wasseranschluss auf der linken Seite.
 A1 = Kühlwasser, Vorlauf B1 = Heizwasser, Vorlauf
 A2 = Kühlwasser, Rücklauf B2 = Heizwasser, Rücklauf

Wasseranschluss, zentriert auf der Rückseite

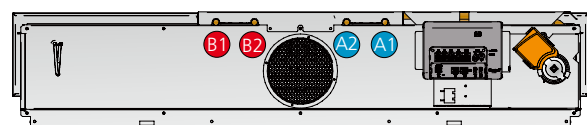


Abb. 21. Wasseranschluss an der Rückseite (WB).
 A1 = Kühlwasser, Vorlauf B1 = Heizwasser, Vorlauf
 A2 = Kühlwasser, Rücklauf B2 = Heizwasser, Rücklauf

Zubehör

Wählbares Zubehör – Zusammenstellung

Werkseitig montiertes Zubehör

Die werkseitig montierte Regelausrüstung vereinfacht die Installation.

Unser wählbares werkseitig montiertes Zubehör:

Steuereinheit	WISE Paragon CU
Stellantrieb	WISE Paragon SA
Ventil Kühlung	VDN215 Gerades Ventil
Ventil Heizung	VDN215 Gerades Ventil
Ventilstellantrieb Kühlung	ACTUATOR 24 V NC
Ventilstellantrieb Heizung	ACTUATOR 24 V NC
Kondensatsensor	CG IV
Luftqualitätsfühler	WISE SMA Multi
Temperaturfühler	WISE TEMPERATURFÜHLER PT-1000

Außer den werkseitig montierten Zubehören sind auch loses Zubehör und Sets erhältlich (werkseitig nicht montiert):

Die Sets und das Zubehör lassen sich bei der Installation einfach montieren.

Lose Sets und Zubehör

Ventil Kühlung	VDN 215 Gerades Ventil
Ventil Heizung	VDN 215 Gerades Ventil
Stellantrieb Kühlung	ACTUATOR 24 V NC
Stellantrieb Heizung	ACTUATOR 24 V NC
6-Wegeventil, Set	CCO-SET
Kondensatsensor, Set	Kondensatsensor CG IV-SET
Taupunktset	Taupunkt SET WISE Paragon
Zuluftgitter	PARAGON T-SG
Rückluftgitter	PARAGON T-RG
Gittersicherung	Paragon T- GL
Transformator	Power ADAPT 20 VA (ARV)
Transformator	SYST TS-1
Montageteil	SYST MS M8
Flexible Schläuche	SYST FH
Entlüftungsventil	SYST AR-12
Verbindungsstück Luft, Nippel	SYST AD1
Verbindungsstück Luft, Bogen	SYST CA
Zuluftset	Supply Air Kit 125
Rückluftset	Extract Air Kit WISE-CRT-125
Rückluftset	Extract Air Kit WISE-WD-125
ADC	ADC-2-105

Raumzubehör

Handterminal, TuneWISE
 Dongle für Handterminal, ConnectWISE USB
 Scanner, Scanner TuneWISE
 Drucksensor, WISE DPS Modbus
 Sollwertschalter mit integriertem Temperaturfühler, WISE RTA
 Fühler/Sensor (VOC, CO2, RL, Temp.), WISE IAQ MULTI
 Fühler/Sensor (CO2, RL, Temp.), WISE IAQ CO2
 Fühler/Sensor (VOC, RL, Temp.), WISE IAQ VOC
 Temperaturfühler (IR) WISE IRT
 Bewegungssensor (Anwesenheit, RL, Temp.), WISE OCS
 Fenster-/Türkontakt WISE WCS
 Temperaturfühler WISE RTS
 Fühler, Input Radio Extender für Gerätegehäuse (analog/digital) WISE IRE
 Fühler für Wandmontage, Input Radio Extender (analog/digital) WISE IRE-W
 Kartenschalter, SYST SENSO II

Zubehör, werkseitig montiert

Ventil Kühlung und Heizung, SYST VDN 215

Werkseitig montierte Ventile für Kühlung und Heizung. Das Ventil ist am Produkt angebracht und vollständig geöffnet voreingestellt.

Funktion	Typ	Durchmesser	$K_v(m^3/h)$
Kühlung/ Heizung	VDN215	DN15 (1/2")	0,07-0,89

Weitere Informationen zum Ventil entnehmen Sie dem separaten Produktblatt unter www.swegon.com.



Stellantrieb Kühlung und Heizung, ACTUATOR 24 V NC

Werkseitig montierter Ventilstantrieb für Kühlung und Heizung.

24 V WS/GS, NC (normalerweise geschlossen).

Weitere Informationen zu den Ventilstantrieben entnehmen Sie dem separaten Produktblatt unter www.swegon.com.



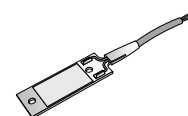
6-Wege-Ventil, CCO

Kompaktes Umschaltventil zur maximalen Nutzung des Registers und damit hoher Kühl- und Heizkapazität

Kondensatsensor, CG IV

Der Kondensatsensor wird werkseitig montiert und verdrahtet geliefert. Das eigentliche Sensorelement besteht aus einer Platine mit vergoldeten Leiterbahnen. Diese reagieren, wenn zwischen ihnen Kondensat auftritt. Beim Auftreten von Kondensat schließt das Kühlventil den Wasserdurchfluss zum Produkt. Wenn das Kondensat auf den Leiterbahnen wieder getrocknet ist, kann das Kühlventil erneut geöffnet werden. Der Sensor befindet sich an den Registerlamellen am Kühlvorlauf.

Weitere Informationen zum Kondensatsensor entnehmen Sie dem separaten Produktblatt unter www.swegon.com.



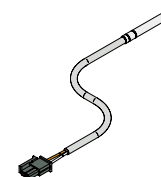
Luftqualitätsfühler, WISE SMA Multi (Sensor Module Advanced)

Der Fühler WISE SMA Multi misst Temperatur, Luftfeuchtigkeit, VOC und CO₂-Gehalt. WISE SMA Multi kann werkseitig in Klimaprodukten, Klappen oder Luftauslässen montiert werden, die zum WISE-System gehören, und ist mit einer WISE CU ausgestattet. Die Einheit wird mit 5 V per WISE CU betrieben und kommuniziert damit über Modbus.



Temperaturfühler, WISE TEMPFÜHLER PT-1000

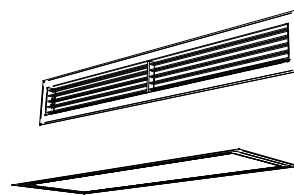
Der PT-1000-Fühler wird am Zulaufrohr montiert und mit CU verbunden. Er misst für die Funktion WISE Taupunktregelung die Zulauftemperatur am Wasserrohr. Beachten Sie, dass WISE SMA Multi zur Messung von relativer Luftfeuchtigkeit und Temperatur in Kombination mit dem PT-1000-Fühler erforderlich ist, um diese Funktion zu ermöglichen.



Loses Zubehör

Zuluftgitter, PARAGON T- SG

Frontgitter für PARAGON, ist für die Produkte mit der Länge 800, 1100, 1400 mm erhältlich



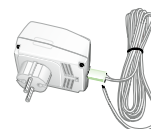
Rückluftgitter, PARAGON T- RG

Rückluftgitter für PARAGON, ist für die Produkte mit der Länge 800, 1100, 1400 mm erhältlich



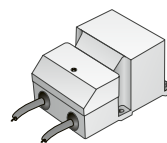
Transformator, Power ADAPT 20 VA (ARV)

Eingangsspannung 230 V 50–60 Hz, Ausgangsspannung 24 V AC
Leistung 20 VA, Schutzart IP33



Transformator, SYST TS-1

Doppelt isolierter Schutztransformator 230 AC/24 V AC
Eingangsspannung 230 V 50–60 Hz, Ausgangsspannung 24 V AC,
Leistung 20 VA, Schutzart IP33



Weitere Informationen entnehmen Sie dem separaten Produktblatt unter www.swegon.com.

Taupunktset, Taupunkt-SET WISE PARAGON

Enthält WISE Tempfühler PT-1000, Kabelbinder für die nachträgliche Montage am einlaufenden Kühlrohr, um die Funktion Taupunktregelung möglich zu machen.



Kondensatsensor, CG IV-KIT

Das Sensorelement des Kondensatsensors besteht aus einer Platine mit vergoldeten Leiterbahnen. Diese reagieren, wenn zwischen ihnen Kondensat auftritt. Beim Auftreten von Kondensat schließt das Kühlventil den Wasserdurchfluss zum Produkt. Wenn das Kondensat auf den Leiterbahnen wieder getrocknet ist, kann das Kühlventil erneut geöffnet werden.



Funktion	Typ	Durchmesser	K_v (m ³ /h)
Kühlung/Heizung	VDN215	DN15 (½")	0,07-0,89

Der Sensor wird an den Registerlamellen am Kühlvorlauf angebracht.

Weitere Informationen zum Kondensatsensor entnehmen Sie dem separaten Produktblatt unter www.swegon.com.

Ventil, SYST VDN 215

Gerade Ventile für Kühlung und Heizung.

VDN215 ist vollständig geöffnet auf K_v 0,89 voreingestellt.

Weitere Informationen zum Ventil entnehmen Sie dem separaten Produktblatt unter www.swegon.com.



Ventilstantrieb Kühlung und Heizung, ACTUATORc 24 V NC

Ventilstantrieb für Kühlung und Heizung.

24 V WS/GS, NC (normalerweise geschlossen).

Weitere Informationen zu den Ventilstantrieben entnehmen Sie dem separaten Produktblatt unter www.swegon.com.



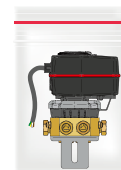
Kartenschalter, SYST SENSO II

Schlüsselkartenhalter für Hotelzimmer.



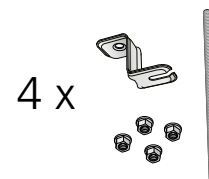
6-Wegeventil, CCO-SET

Kompaktes Umschaltventil zur maximalen Nutzung des Registers.



Montageteil, SYST MS M8

Für die Montage aller vier Aufhängungsbefestigungen werden Montageteile wie Gewindestangen, Deckenbefestigungen und Muttern verwendet. Länge Gewindestange ab 200 mm. Bei großen Abständen zwischen Decke und Einheit werden doppelte Gewindestangen mit Gewindeschloss verwendet.



Gittersicherung, Paragon T- GL

Gittersicherung zur Fixierung der Stellung des Zuluftgitters



Flexible Anschlusschläuche, SYST FH

Für den schnellen und einfachen Anschluss sind flexible Schläuche mit Schnellkupplungen (Push-on) und Klemmringkupplungen erhältlich. Die Schläuche sind in verschiedenen Längen lieferbar.

Beachten Sie, dass die Klemmringkupplungen Stützhülsen in den Rohren erfordern.

Flexible Schläuche verringern auch die Gefahr für Bewegungen aufgrund der Wärmeausdehnung im Rohrsystem.

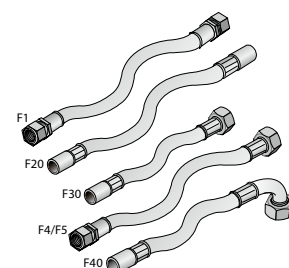
F1 = Klemmringkupplungen an beiden Enden.

F20 = Schnellkupplungen (Push-on) an beiden Enden.

F30 = Schnellkupplung (Push-on) an einem Ende und Überwurfmutter G20ID am anderen Ende.

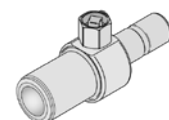
F4/F5 = Klemmringkupplung an einem Ende und Überwurfmutter mit Flachdichtung am anderen Ende.

F40 = Schnellkupplung (Push-on) an einem Ende und Überwurfmutter 90° am anderen Ende.



Lüftungsnippel, Push-on, SYST AR-12

Als Ergänzung zu den meisten flexiblen Schläuchen mit Schnellkupplungen (Push-on) ist ein Lüftungsnippel erhältlich. Der Nippel passt direkt auf die Schnellkupplung (Push-on) des Schlauchs und wird mit nur einem Handgriff montiert.



Anschlussdetail Luft - Nippel, SYST AD1

SYST AD1 dient als Verbindung zwischen WISE Paragon und dem Kanalsystem.
In zwei Durchmessern erhältlich: Ø 125 und Ø 160 mm.



Anschlussdetail Luft, SYST CA

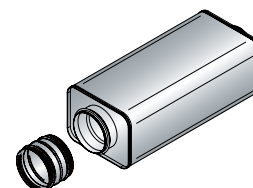
Kanalbogen 90°

In zwei Durchmessern erhältlich: Ø125 und Ø160 mm.



Supply Air Kit 125

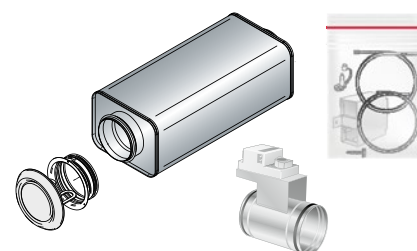
Zuluftset mit Muffe und Schalldämpfer CLA, d =125 mm.



Extract Air Kit WISE-CRT-125

Abluftset, angepasst für WISE Paragon.

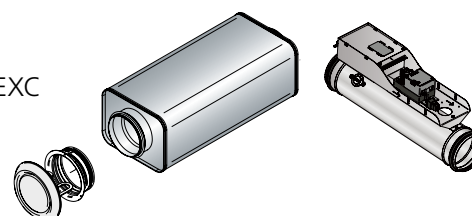
Das Set enthält Schalldämpfer CLA, d=125mm, CRT motorbetriebene Klappe 2–10 V sowie Drucksensor, 0,5 m Schlauch, Nippel und Schraube, Steuerventil EXC



Extract Air Kit WISE-WD-125

Abluftset, angepasst für WISE Paragon.

Das Set enthält Schalldämpfer CLA, d=125mm, WISE Damper, Steuerventil EXC



Abmessungen und Gewicht

Gewicht

WISE Paragon 800

Länge	Typ	Durchm.	Trockengewicht* (kg)		Wasservolumen (l)	
			Ohne Gitter	Inkl. Gitter	Kühlung	Heizung
800 R	A	125	14,0	16,9	1,39	
800 L	A	125	14,0	16,9	1,38	
800 R	B	125	14,0	16,9	1,39	0,38
800 L	B	125	14,0	16,9	1,38	0,37
800 R	X	125	14,0	16,9	1,39	
800 L	X	125	14,0	16,9	1,38	

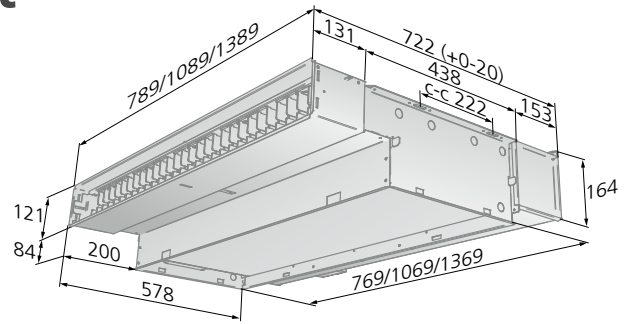


Abb. 22. Maßskizze ohne Gitter

WISE Paragon 1100

Länge	Typ	Durchm.	Trockengewicht* (kg)		Wasservolumen (l)	
			Ohne Gitter	Inkl. Gitter	Kühlung	Heizung
1100 R	A	125	18,8	22,6	1,93	
1100 L	A	125	18,8	22,6	1,92	
1100 R	B	125	18,8	22,6	1,93	0,52
1100 L	B	125	18,8	22,6	1,92	0,51
1100 R	X	125	18,8	22,6	1,93	
1100 L	X	125	18,8	22,6	1,92	

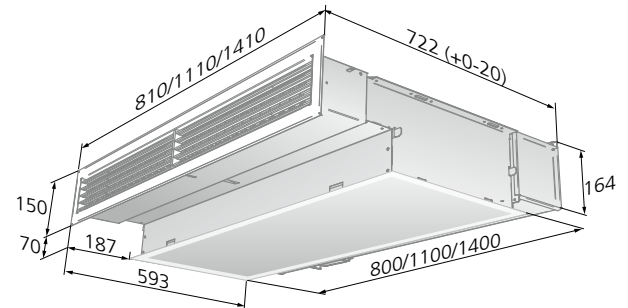


Abb. 23. Maßskizze mit Gitter

WISE Paragon 1400

Länge	Typ	Durchm.	Trockengewicht* (kg)		Wasservolumen (l)	
			Ohne Gitter	Inkl. Gitter	Kühlung	Heizung
1400 R	A	125	23,0	27,6	2,47	
1400 L	A	125	23,0	27,6	2,46	
1400 R	B	125	23,0	27,6	2,47	0,65
1400 L	B	125	23,0	27,6	2,46	0,64
1400 R	X	125	23,0	27,6	2,47	
1400 L	X	125	23,0	27,6	2,46	

*Gewicht kommt hinzu für:
Steuerausrüstung: 0,74 kg

Spezifikation

Spezifikation WISE Paragon

für Kühlung, Heizung und Lüftung mit eingebauter Steuerausrüstung zur Integration ins WISE-System. Zur Standardausführung gehören werkseitig montierte Komponenten für die Plug & Play-Installation.

Zuständigkeitsgrenze WISE Paragon

Swegon ist bis zum Anschlusspunkt des Wassers zuständig.

Installateure schließen die glatten Rohrenden an die Anschlusspunkte und/oder die Außengewinde an die Ventile an, befüllen und entlüften das System und prüfen den Druck.

VE nimmt die Kanalanschlüsse mit den Abmessungen entsprechend der Skizze im Kapitel Abmessungen vor.

Der Elektriker schließt den Transformator an eine geerdete Steckdose mit 24 V und den Raumthermostat an eine in der Wand montierte Schalterdose an.

BE bohrt die entsprechenden Löcher für den Zuluftkanal in die Wand, für Zuluft- und Abluftgitter in die Zwischendecke und für den Abluftkanal in die Badezimmerdecke.

Der Anschluss von Strom- (24 V) und Signalkabeln an der mit federbelasteten Druckanschlüssen ausgestatteten Anschlussklemme muss von einem Elektrikunternehmen vorgenommen werden.

Maximaler Kabelquerschnitt: 2,5 mm². Um die Funktion sicherzustellen, werden Kabelenden mit Stiften empfohlen.

Die Kabeldimensionierung muss gemäß den geltenden Vorschriften für Schwachstrom ausgeführt werden und damit beispielsweise den Spannungsabfall bei Verwendung langer Kabel berücksichtigen.

Bestellspezifikation WISE Paragon

WISE Paragon	d	aaaa-	b-	cc-	dddd
Version:					
Länge (mm)					
800, 1100 und 1400					
Funktion:					
A = Kühlung					
B = Kühlung und Heizung (Wasser)					
Anschlussseite – Wasser (gesehen von der Produktrückseite)					
R - Rechts					
L - Links					
WB - zentriert an Rückseite (Ausführung)					
Luftanschlüsse					
Ø125 = 125 (Standard)					
Ø2x125 = 2x125 (Suite, nur für Länge 1400 wählbar)					

Werkseitig montiertes Zubehör

Die werkseitig montierte Regelausrüstung vereinfacht die Installation.

Unser wählbares werkseitig montiertes Zubehör:

Steuereinheit	WISE Paragon CU
Stellantrieb	WISE Paragon SA
Ventil Kühlung	VDN215 Gerades Ventil
Ventil Heizung	VDN215 Gerades Ventil
Ventilstellantrieb Kühlung	ACTUATOR 24 V NC
Ventilstellantrieb Heizung	ACTUATOR 24 V NC
Kondensatsensor	CG IV
Luftqualitätsfühler	WISE SMA Multi
Temperaturfühler	WISE TEMPFÜHLER PT-1000

Bestellsortiment, Kits und Zubehör

Außer den werkseitig montierten Zubehören sind auch loses Zubehör und Sets erhältlich (werkseitig nicht montiert):

Die Sets und das Zubehör lassen sich bei der Installation einfach montieren.

Loses Zubehör

Ventil Kühlung	VDN 215 Gerades Ventil
Ventil Heizung	VDN 215 Gerades Ventil
Stellantrieb Kühlung	ACTUATOR 24 V NC
Stellantrieb Heizung	ACTUATOR 24 V NC
6-Wegeventil, Set	CCO-SET
Kondensatsensor, Set	Kondensatsensor CG IV-SET
Taupunktset	Taupunkt SET WISE Paragon
Zuluftgitter	PARAGON T-SG
Rückluftgitter	PARAGON T-RG
Gittersicherung	Paragon T- GL
Transformator	Power ADAPT 20 VA (ARV)
Transformator	SYST TS-1
Kartenschalter	SYST SENSO II
Montageteil	SYST MS M8
Flexible Schläuche	SYST FH
Entlüftungsventil	SYST AR-12
Verbindungsstück Luft, Nippel	SYST AD1
Verbindungsstück Luft, Bogen	SYST CA
Zuluftset	Supply Air Kit 125
Rückluftset	Extract Air Kit WISE-CRT-125
"	Extract Air Kit WISE-WD-125
ADC	ADC-2-105

Bestellspezifikation, Zubehör

Gitter	PARAGON d T-	aa-	bbbb
Typ:			
SG = Zuluftgitter RG = Rückluftgitter			
Länge des Produkts (mm): 800, 1100, 1400			

Montageteil	SYST MS M8	aaaa-	b
Länge Gewindestange (mm): 200; 500; 1000			
Typ: 1=eine Gewindestange 2=zwei Gewindestangen sowie ein Gewindeschloss			

Flexibler Anschlusschlauch (1 St.)	SYST FH F1-	aaa-	12
Klemmring (Ø12 mm) zum Rohr an beiden Enden (ohne Stützhülsen)			
Länge (mm): 300, 500, 700			

Flexibler Anschlusschlauch (1 St.)	SYST FH F20-	aaa-	12
Schnellkupplung Push-on (Ø12 mm) zum Rohr an beiden Enden			
Länge (mm): 275, 475, 675			

Flexibler Anschlusschlauch (1 St.)	SYST FH F30-	aaa-	12
Schnellkupplung Push-on (Ø 12 mm) zum Rohr an einem Ende, Überwurfmutter G20ID am anderen Ende.			
Länge (mm): 200, 400, 600			

Raumzubehör

- Handterminal, TuneWISE, xx St.
- Dongle für Handterminal, ConnectWISE USB, xx St.
- Scanner, Scanner TuneWISE xx St.
- Drucksensor, WISE DPS Modbus
- Sollwertschalter mit integriertem Temperaturfühler, WISE RTA, xx St.
- Fühler/Sensor (VOC, CO₂, RH, Temp.), WISE IAQ MULTI, xx St.
- Fühler/Sensor (CO₂, RH, Temp.), WISE IAQ CO₂, xx St.
- Fühler/Sensor (VOC, RH, Temp.), WISE IAQ VOC, xx St.
- Temperaturfühler (IR) WISE IRT, xx St.
- Bewegungssensor (Anwesenheit, RH, Temp.), WISE OCS, xx St.
- Fenster-/Türkontakt WISE WCS, xx St.
- Temperaturfühler WISE RTS, xx St.
- Fühler, Input Radio Extender für Gerätegehäuse (analog/digital) WISE IRE, xx St.
- Fühler für Wandmontage, Input Radio Extender (analog/digital) WISE IRE-W, xx St.
- Kartenschalter, SYST SENSO II, xx St.

Produktzubehör

- Taupunktset, Taupunkt-SET WISE Paragon= xx St.
- Kondensatsensor-SET zur Nachrüstung, CG IV-SET, xx St.
- ADC zur Nachrüstung, SYST ADC-2-105, xx St.
- Ventilstellantrieb, ACTUATORc 24V NC, xx St.
- Ventil gerade, SYST VDN 215/VDN220, xx St.
- Zuluftgitter, PARAGON T-SG aaaa, xx St.
- Rückluftgitter, PARAGON T-RG aaa, xx St.K

Zubehörset:

- Kondensatsensor-Set, Kondensatsensor CG IV-KIT
- Supply Air Kit 125, xx St.
- Extract Air Kit WISE-CRT-125, xx St.
- Extract Air Kit WISE-WD-125 xx St.
- 6-Wegeventil, Set, CCO-SET xx St.

Weiteres Zubehör:

- Transformator, POWER Adapt 20 VA (ARV), xx St.
- Transformator, SYST TS-1, xx St.
- Montageteil, SYST MS M8 aaaa–b–cccc, xx St.
- Lüftungsnippel, Push-on, SYST AR-12, xx St.
- Verbindungsstück Luft-Nippel, SYST AD1-aaa, xx St.
- Verbindungsstück Luft (90°-Bogen) SYST CA-aaa-90, xx St.
- Flexibler Anschlussschlauch SYST FH F1 aaa- 12, xx St.
- Flexibler Anschlussschlauch SYST FH F20 aaa- 12, xx St.
- Flexibler Anschlussschlauch SYST FH F30 aaa- 12, xx St.
- Entlüftungsventil SYST AR 12, xx St.

usw.

Die Anzahl wird separat angegeben oder mit Hilfe der Zeichnung erläutert.

Ausschreibungstext

Beispiel für einen Ausschreibungstext gemäß VVS AMA.

PCT.312 Kühlbalken mit Kanalanschluss.

PTD.4 Kanalangeschlossene Raumgeräte zum Heizen und Kühlen.

KB XX

Komfortmodul WISE Paragon mit integrierter Zuluftklappe im Produkt für Swegons System WISE. Für die rückseitige Montage in Decke/Wand mit folgenden Funktionen:

- Wasserbasierte Kühlung
- Wasserbasierte Heizung
- Lüftung
- Stufenlose druckunabhängige Luftvolumenstromregelung
- Drahtlose Kommunikation in Swegons bedarfsgesteuertem Raumklimasystem WISE
- Komfortluftverteilung ADC mit einstellbarer Funktion +-30 Grad
- Kanalanschluss Ø 125 mm
- Die Lieferung des Komfortmoduls WISE Paragon kann mit Zubehör erfolgen, damit die WISE Taupunktregelungsfunktion werkseitig eingerichtet wird
- Angebauter Luftqualitätsfühler WISE SMA Multi, der RL, Temperatur sowie VOC in der Rückluft misst
- Integrierte Zirkulationsöffnung an der Unterseite
- Kann gereinigt werden
- Fester Messanschluss mit Schlauch für Manometer
- Eurovent-Zertifiziert
- Gitter in Standardfarbe RAL 9003

Zuständigkeit bis zu den Anschlusspunkten für Wasser und Luft entsprechend dem Schema

- An den Anschlusspunkten schließt der Installateur an glatte Rohrenden 12 mm an, danach schließt der Lüftungsanlagenbauer oder Installateur der Lüftungsanlage an der Anschlussmuffe Ø 125 mm an
- Der Installateur füllt, entlüftet, prüft den Druck und ist dafür verantwortlich, dass der projektierte Wasservolumenstrom jeden Systemzweig und alle Endgeräte erreicht
- Der Lüftungsanlagenbauer stellt den projektierten Luftvolumenstrom ein