

WISE Sphere Ceiling

Aktivt luftarmatur til Swegons system WISE for behovsstyret ventilation



KORT OVERSIGT

- Variabel luftmængde- eller konstant luftmængderegulering
- Trådløs kommunikation via radio
- Integrerede følere
- Tilluftarmatur med aktiv spalte
- Varianter:
 - Tilslutning Ø160 eller Ø200
 - Valgbar underpart

LUFTMÆNGDE - LYDNIVEAU - KØLEEFFEKT maks. Q (l/s)								
Størrelse	min.		30 dB(A)			35 dB(A)		
	(l/s)	(m ³ /h)	(l/s)	(m ³ /h)	p Δt=8K (W)	(l/s)	(m ³ /h)	p Δt=8K (W)
160	5	18	95	342	912	115	414	1104
200	10	36	140	504	1344	165	594	1584

Tabellen angiver data ved åbent spjæld.

Produktet kan regulere under min., men målenøjagtigheden kan ikke garanteres, for tolerancer se side 4. OBS: Ved store trykfald over produktet kan det være svært at opnå min. luftmængde samtidig med at lydavgivelsen øges, se dimensioneringsdiagrammerne.

Maks. køleeffekt er beregnet ved Δt=8K samt for luftmængde ved 100 % og 30 dB(A).

Teknisk beskrivelse

Generelt

- Beregnet til behovsstyret ventilation af rum med varierende belastning.
- Beregnet til komfortventilation.
- Fugtige, kolde og aggressive miljøer skal undgås.
- Beregnet til tilluftsystem.
- Trykuafhængig, men kræver mindst et tryk, der svarer til trykfaldet for åbent spjæld.
- Ved projekteringen skal der tages hensyn til min. luftmængde.

Udførelse

- Integreret luftmængdeføler.
- Integreret kanaltemperaturføler.
- Integreret rumtemperaturføler.
- Integreret personføler.
- Integreret lysdiode.
- Mulighed for at tilslutte op til 3 ventilmotorer.
- Tilslutning: Ø160 eller Ø200.
- Leveres altid med trykfordelingsboks og støvbeskyttelse.
- Valgbar underpart i tre varianter.



Valgbare underpart, fra venstre, variant 1, 2 og 3.

Funktioner

- Variabel luftmængde- eller konstant luftmængderegulering.
- Tilluftarmatur med aktiv spalte.
- Måling af luftmængde, temperatur og tilstedeværelse.
- Statusindikering via lysdiode.
- Trådløs kommunikation via radio.
- Ekstern styring af varme.
- Varme- og kølefunktion med luft.

Materiale og overfladebehandling

Armaturo

- Alle metalplader er af pulverlakeret stålplade.

Trykfordelingsboks

- Alle metalplader er af forzinket stålplade (Z275).
- Indvendigt lydabsorberende materiale er af PET (polyetentereftalat, brandklassificering: B-s1, d0).



Tilbehør

- POWER Adapt, transformer til strømforsyning.
- ACTUATOR, ventilmotor til varmeregulering med eksempelvis radiator.
- ADAPTER, til tilpasning til systemlofter i forskellige varianter og fabrikater.

Projektering/Typerum

Se separat dokumentation "WISE Systemvejledning", kan downloades via www.swegon.com.

Vedligeholdelse

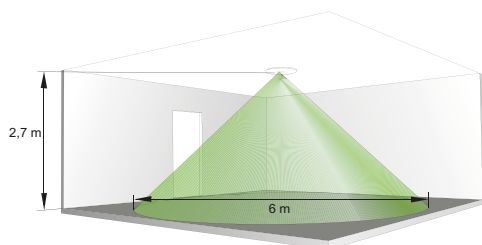
Produktet kræver ikke vedligeholdelse/service ud over eventuel rengøring ved behov. Se separat brugsanvisning, findes på www.swegon.com.

Miljø

Leverandørreklæring kan ses på www.swegon.com.

Tekniske data

Udgangseffekt (ERP):	50 mW
Frekvensbånd:	2,45 GHz IMS-bånd (2400-2483 MHz)
Temperaturføler:	0-50 °C ± 0,5 °C
Trykføler:	0-300 Pa
Luftmængdetolerance:	Q±5 %, dog mindst ±3 l/s
Detekteringsområde:	Se figur 1
IP-klasse:	IP20
Korrosionsklasse:	C3
Tæthedsklasse kabinet enligt SS-EN 1751:	C
Skiftetid åbent/lukket:	40 s
Omgivende temperatur	
Drift:	0-50 °C
Opbevaring:	-20 – +50 °C
RH:	10-95 °C (ikke kondenserende)
CE-mærkning:	2016/42/EF (MD)
	2014/53/EU (RED)
	2011/65/EU (RoHS2)



Figur 1. WISE Sphere Ceiling, detekteringsområde.

Elektriske data

Strømforsyning:	24V AC ±15 % 50-60 Hz
Tilslutninger ledningsmål	
Strøm:	Push-in fjederkrafttilslutning maks. 2,5 mm ²
Ventilmotor:	Push-in fjederkrafttilslutning maks. 1,5 mm ²
Maks. effektforbrug:	Se tabellen nedenfor

Variant	VA			
	Standard	+1 ventil- motor	+2 ventil- motor	+3 ventil- motor
Ø160, Ø200	8	15	22	29*

*Gyldigt for produkter med CU ver. 2, leveret fra og med 01-10-2019

Dimensionering

- Lydtrykniveau dB(A) gælder for lokaler med 10 m² ækvivalent lydabsorptionsareal.
- Lyddæmpning (ΔL) angives i oktavnåb. Udløbsdæmpning er inkluderet i værdierne.
- Hvad angår beregning af luftstrålens udbredelse, luftstigheder i opholdszonen eller lydniveauer i lokaler med andre dimensioner henvises til vores beregningsprogrammer, som er tilgængelige på www.swegon.com.

Luftmængde

- Bemærk: Øget luftmængde giver øget kanalhastighed og øget lydniveau.

Lyddata

Lydeffektniveau

- Diagrammerne viser det A-vægtede lydtrykniveau (L_{P10A} -dB), som en funktion af luftmængde og trykfald over armaturproduktet.
- Korreger L_{P10A} med korrektionsfaktor K_{ok} fra tabellerne nedenfor for at få lydeffektniveauerne for de pågældende oktavnåb ($L_w = L_{P10A} + K_{ok}$).

Korrektionsfaktorer for omregning til lydeffekt i oktavnåb:

$L_w =$ Lydeffektniveau

$L_{P10A} =$ A-vægtet lydniveau i dimensioneringsdiagram for armaturprodukt.

$K_{ok} =$ Korrektionsfaktor i oktavnåb.

Lydeffektniveau i oktavnåb

$$L_w = L_{P10A} - K_{ok}$$

Lydeffektniveau L_w (dB)

Tabel K_{ok}

Størrelse	Middelfrekvens (oktavnåb) Hz							
	63	125	250	500	1000	2000	4000	8000
160	0	-5	-5	-1	-1	-7	-16	-23
200	-3	-4	-4	1	0	-9	-21	-28
Tol. ±	2	2	2	2	2	2	2	2

Lyddæmpning ΔL (dB)

Tabel ΔL

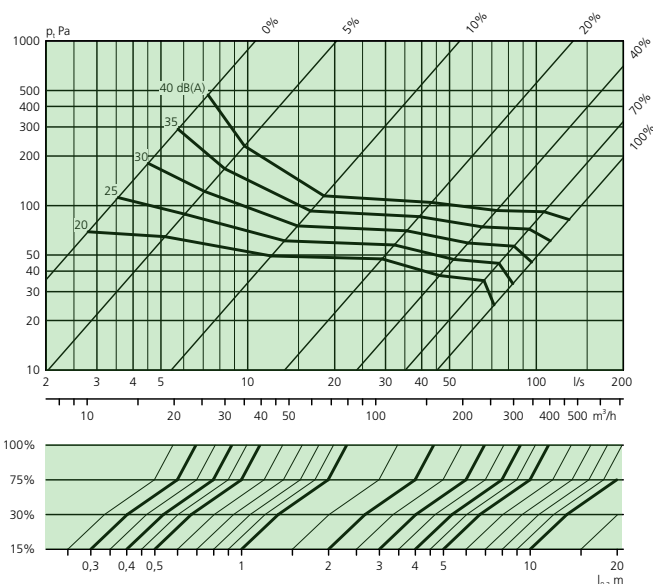
Størrelse	Middelfrekvens (oktavnåb) Hz							
	63	125	250	500	1000	2000	4000	8000
160	16	12	14	19	21	17	20	18
200	18	11	13	20	19	17	20	18
Tol. ±	2	2	2	2	2	2	2	2

Dimensioneringsdiagram

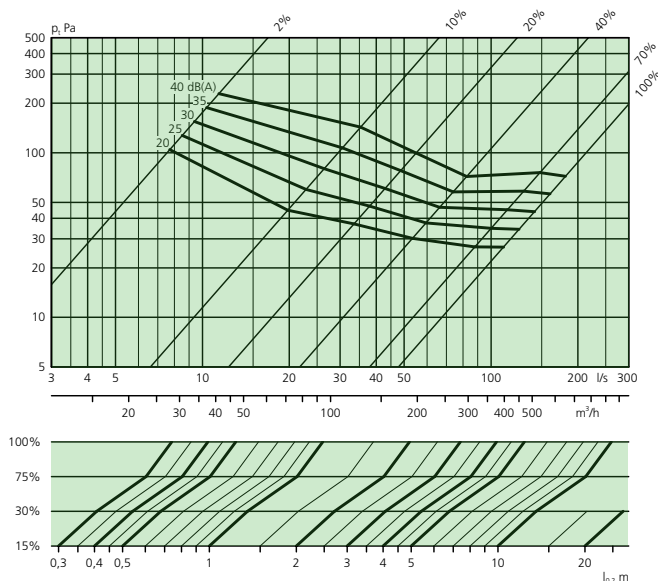
Luftmængde - Trykfald - Lydniveau - Kastelængde

- Angivne lydniveauer L_{P10A} : 20, 25, 30, 35, 40.
- Lydniveau dB(A) gælder for lokaler med 10 m² ækvivalent lydabsorptionsareal (4 dB rundæmpning).
- Kastelængde $l_{0,2}$ er målt ved isothermisk indblæsning.
- Kastelængde for 360° spredningsbillede.
- Anbefalet maks. undertemperatur er 12 K.
- 100 % svarer til helt åbent spjæld.
- dB(C)-værdien ligger normalt 6-9 dB højere end dB(A)-værdien.

WISE Sphere C 160



WISE Sphere C 200



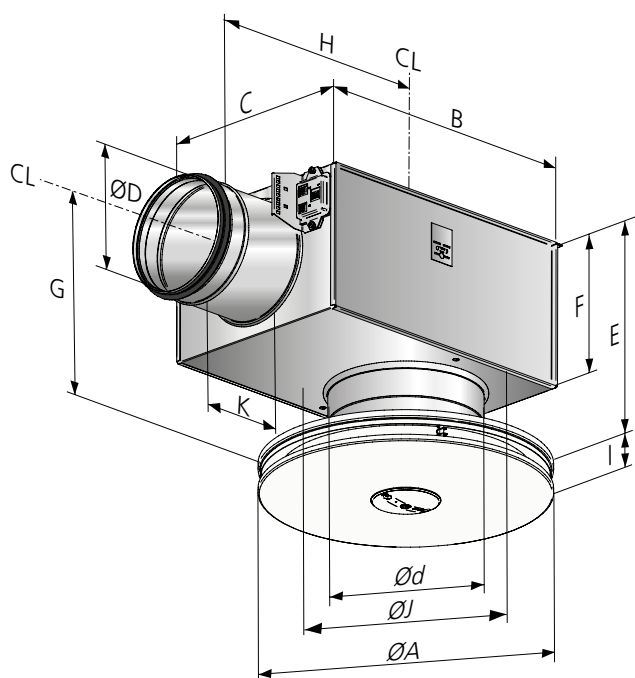
Montering, mål og vægt

Størrelse	Mål (mm)						
	ØA	B	C	ØD	Ød	ØJ	E
160	380	404	288	159	200	280	295
200	456	504	332	199	250	350	345

ØJ = Hultagningsmål

Størrelse	Mål (mm)					Vægt (kg)
	F	G	H	I	K	
160	200	195	365	43	95	6,6
200	240	230	460	45	115	9,0

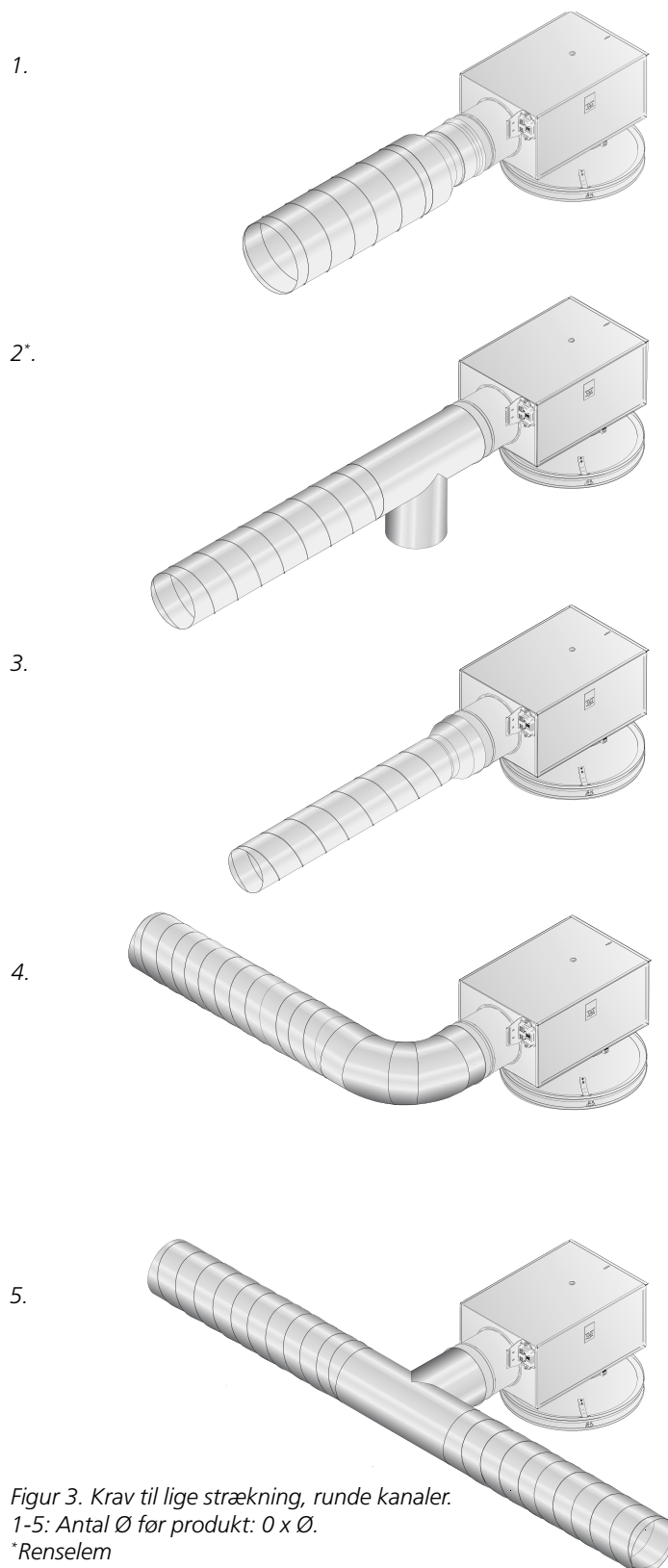
CL = Centerlinje



Figur 2. WISE Sphere C, målfigur.

Montering

- WISE Sphere C luftmængdemåling kræver ingen lige strækning før produktet i henhold til monteringsfigurerne.
- Undgå at montere produktet over/tæt på en varmekilde, f.eks. lysarmatur.
- Brugsanvisning følger med produktet ved leveringen, men kan også hentes på www.swegon.com.



Figur 3. Krav til lige strækning, runde kanaler.

1-5: Antal Ø før produkt: 0 x Ø.

*Renselem

Specifikationer

Produkt

Cirkulært aktivt tilluftarmatur til loft WISE Sphere C c xxx y

Version:

Tilslutningsdimension Ø: 160, 200

Frontplade: -1, -2, -3

Tilbehør

1-faset beskyttelsestransformer POWER A a xxx

Version:

Størrelse (VA): 20*, 60 **, 150**

*Stik

**Fast installation

Ventilmotor ACTUATOR b xxx yy

Version:

Alternativ: 24 V, 0-10 V

Type: NC, NO*

*Gælder kun 24 V

Adapter til modul loft ADAPTER
Se specifikationer i separat katalogblad

Beskrivelsestekst

Eksempel på beskrivelsestekst i henhold til VVS AMA.

Q Apparater, kanaler, armatur m.m. i luftbehandlingsystem

QM Luftarmatur m.m.

QMC Tilluftarmatur

QMC.2 Tilluftarmatur monteret i loft

TDxx

Enspaltearmatur sammenbygget med trykfordelingsboks med fast spredningsbillede:

- Trykuafhængigt VAV-armatur med aktiv spalte til behovsstyret ventilation
- Indbyggede følere til kanaltemperatur, rumtemperatur, luftmængdemåling og tilstedeværelsesstyring
- Indbygget regulator, luftmængderegulerende funktion
- Valgbar frontplade i tre varianter
- Trådløs kommunikation i Swegons behovsstyrede indeklimasystem WISE

Skal monteres med min. lige strækning på indgangssiden iht. katalogdata.

Størrelse: Ø 160
Ø 200

Farve: Standardfarve hvid RAL 9003, glans 30.

Specifikationer:

Strømforsyning: 24V AC ±15% 50 - 60Hz

Tæthedsklasse kabinet: C

Korrosionsklasse: C3

Tolerance luftmængdemåling: ±5 %, dog mindst ±3 l/s

Type: WISE Sphere C c xxx y xx stk.

Tilbehør:

Transformer til strømforsyning POWER A a xxx xx stk.

Ventilmotor til varmeregulering ACTUATOR b xxx yy xx stk.

Adapterramme til loft ADAPTER a -b-ccc xx stk.