

ABC-TG TAGGENEMFØRING



- Lettere montering af enkeltstående hætte
- Udført med indvendig stenuldsisolering, 50 mm eller 100 mm, med høj densitet og overfladelag, som kan renses
- Standardlængde 800 mm
- Fås i længderne 1000, 1150, 1400 og 1600 mm
- Monteringsvinkler medfølger

ANVENDELSE

Taggennemføring til montering af kvadratiske taghætter.

UDFØRELSE

Udført i galvaniseret stålplade med indvendig stenuldsisolering, 50 mm eller 100 mm, med høj densitet og overfladelag, som kan renses. Standardlængden er 800 mm. Fås i længderne 1000, 1150, 1400 og 1600. Monteringsvinkler medfølger.

GENEREL INFORMATION BRANDTEKNISK KLASSE

Den tidligere typegodkendte isolering EI30 og EI60 er udgået og testes nu i systemer med f.eks. ventilationskanal/ophæng/efterbehandling. Men der er i øjeblikket ingen testmetode for taggennemføringer. Vi har derfor valgt at fjerne brandteknisk klassificering, og vores isoleringstykkelse er i dag 50 mm og 100 mm stenuld med høj densitet.

PLEJE/VEDLIGEHOLDELSE

Kontroller behovet for rengøring én gang om året.

EKSEMPEL BESKRIVELSESTEKST

VVS AMA

QLF.2

Taggennemføring ABC-TG af ABC ventilationsprodukter AB fabrikat. Størrelse 1000 udført i galvaniseret. Korrosionsklasse C3. Længde 800. Stenuldsisolering 50 mm.

TILBEHØR



Bundplade
ABC-BP til tils.
mod loftgennemføring



Kontraspjæld ABC-BS

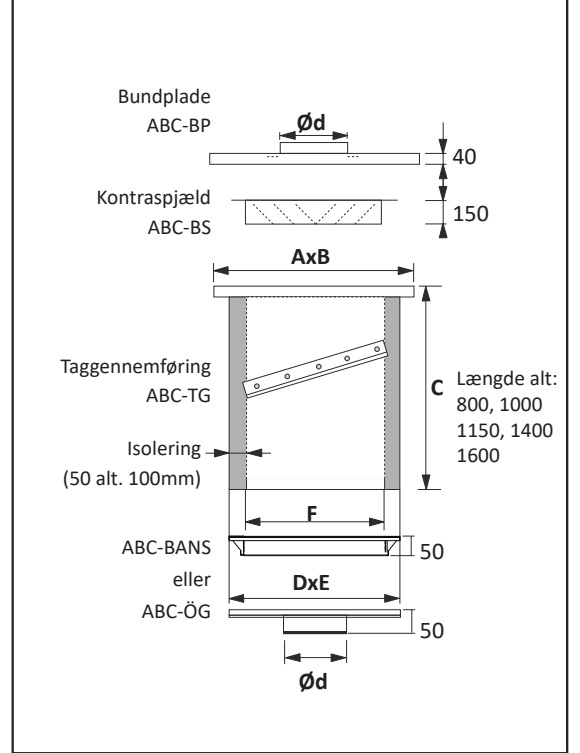


Bundtilslutning
cirkulær ABC-ÖG



Bundtilslutning
rektangulær
ABC-BANS

Kabelkanal til ventilator.



MÅL

Størrelse ABC-TG	Vægt kg 50 mm isol. ¹ længde 800	Vægt kg 100 mm isol. ² længde 800	AxB	C	DxE	F 50 mm isolering	F 100 mm isolering
300	16	23	380 x 380	800	300 x 300	200	100
400	21	30	480 x 480	800	400 x 400	300	200
500	26	37	580 x 580	800	500 x 500	400	300
600	31	44	680 x 680	800	600 x 600	500	400
700	38	54	780 x 780	800	700 x 700	600	500
800	43	61	880 x 880	800	800 x 800	700	600
900	47	68	980 x 980	800	900 x 900	800	700
1000	52	75	1080 x 1080	800	1000 x 1000	900	800
1100	57	82	1180 x 1180	800	1100 x 1100	1000	900
1200	64	92	1280 x 1280	800	1200 x 1200	1100	1000
1300	69	99	1380 x 1380	800	1300 x 1300	1200	1100
1400	74	106	1480 x 1480	800	1400 x 1400	1300	1200
1500	78	113	1580 x 1580	800	1500 x 1500	1400	1300
1600	83	120	1680 x 1680	800	1600 x 1600	1500	1400
1700	90	129	1780 x 1780	800	1700 x 1700	1600	1500
1900	100	143	1980 x 1980	800	1900 x 1900	1800	1700
2100	110	157	2180 x 2180	800	2100 x 2100	2000	1900

Gennem boring til taggennemføring = DxE+20 mm.

TILBEHØR MED TAGGENNEMFØRING ABC-TG 50mm

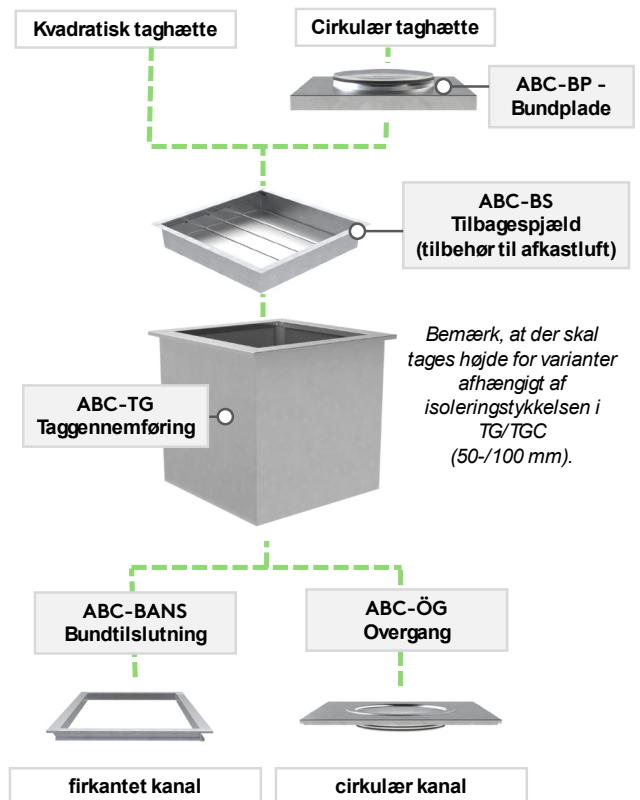
Størrelse- kvadratisk singelhuv	Størrelse ABC-TG ¹	ABC-BP (til cirkulær taghætte)	ABC-BS	ABC- BANS ¹ 50mm	ABC-ÖG
200	300	400 ≤ Ø200	200 x 200	300	300 ≤ Ø200
300	400	500 ≤ Ø315	300 x 300	400	400 ≤ Ø250
400	500	600 ≤ Ø400	400 x 400	500	500 ≤ Ø400
500	600	700 ≤ Ø500	500 x 500	600	600 ≤ Ø500
600	700	800 ≤ Ø500	600 x 600	700	700 ≤ Ø500
700	800	900 ≤ Ø630	700 x 700	800	800 ≤ Ø630
800	900	1000 ≤ Ø800	800 x 800	900	900 ≤ Ø800
900	1000	1100 ≤ Ø800	900 x 900	1000	1000 ≤ Ø800
1000	1100	1200 ≤ Ø1000	1000 x 1000	1100	1100 ≤ Ø1000
1100	1200	1300 ≤ Ø1000	1100 x 1100	1200	1200 ≤ Ø1000
1200	1300	1400 ≤ Ø1250	1200 x 1200	1300	1300 ≤ Ø1000
1300	1400	1500 ≤ Ø1250	1300 x 1300	1400	1400 ≤ Ø1250
1400	1500	1600 ≤ Ø1250	1400 x 1400	1500	1500 ≤ Ø1250
1500	1600	1700 ≤ Ø1250	1500 x 1500	1600	
1600	1700	1800 ≤ Ø1500	1600 x 1600	1700	
1800	1900		1800 x 1800	1900	
2000	2100		2000 x 2000	2100	

¹ Stenuldsisolering 50 mm med høj densitet og overfladelag, som kan renses.

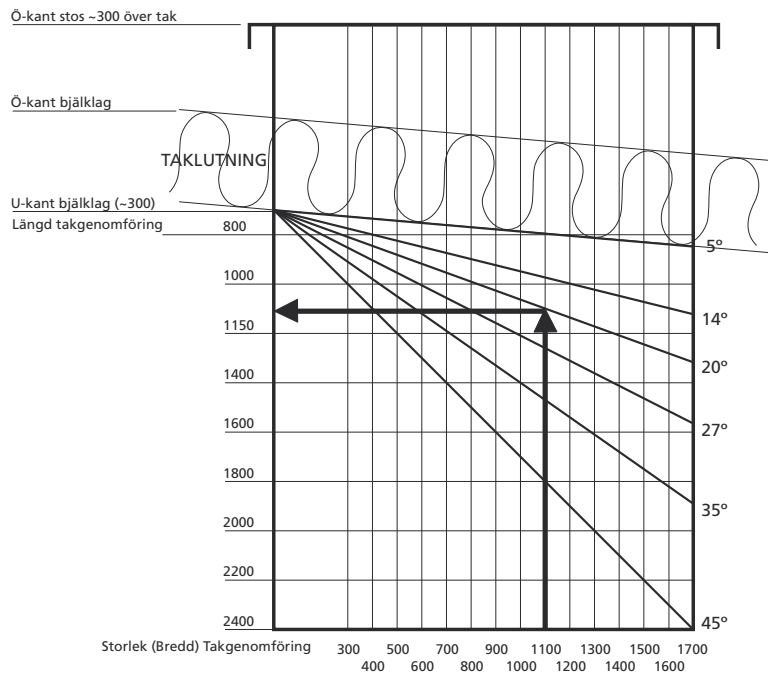
TILBEHØR MED TAGGENNEMFØRING ABC-TG 100mm

Størrelse- kvadratisk singelhuv	Størrelse ABC-TG ²	ABC-BP (til cirkulær taghætte)	ABC-BS	ABC- BANS ² 100mm	ABC-ÖG
200	300	400 ≤ Ø200	100 x 100	300	300 ≤ Ø200
300	400	500 ≤ Ø315	200 x 200	400	400 ≤ Ø250
400	500	600 ≤ Ø400	300 x 300	500	500 ≤ Ø400
500	600	700 ≤ Ø500	400 x 400	600	600 ≤ Ø500
600	700	800 ≤ Ø500	500 x 500	700	700 ≤ Ø500
700	800	900 ≤ Ø630	600 x 600	800	800 ≤ Ø630
800	900	1000 ≤ Ø800	700 x 700	900	900 ≤ Ø800
900	1000	1100 ≤ Ø800	800 x 800	1000	1000 ≤ Ø800
1000	1100	1200 ≤ Ø1000	900 x 900	1100	1100 ≤ Ø1000
1100	1200	1300 ≤ Ø1000	1000 x 1000	1200	1200 ≤ Ø1000
1200	1300	1400 ≤ Ø1250	1100 x 1100	1300	1300 ≤ Ø1000
1300	1400	1500 ≤ Ø1250	1200 x 1200	1400	1400 ≤ Ø1250
1400	1500	1600 ≤ Ø1250	1300 x 1300	1500	1500 ≤ Ø1250
1500	1600	1700 ≤ Ø1250	1400 x 1400	1600	
1600	1700	1800 ≤ Ø1500	1500 x 1500	1700	
1800	1900		1700 x 1700	1900	
2000	2100		1900 x 1900	2100	

² Stenuldsisolering 100 mm med høj densitet og overfladelag, som kan renses.



LÆNGDEDIAGRAM FOR SKRÅT TAG FOR ABC-TG/TGLD (FOR TGC/TGCLD PLACERET LANGS MED NOCK)



Exempel, förutsättningar: Taklutning 20°
Takgenomföring ABC-TG 1100.

Gå in i diagrammet på BREDD-mått 1100, följ linjen uppåt tills Du träffar linjen för taklutning 20° U-kant bjälklag, (motsvarar en bjälklagstjocklek på 300 mm). Gå ut till vänster och läs av längden, välj närmast längre, i vårt fall välj LÄNGD 1150.

Hultagningstabel - skrått tag

Vin- kel (°)	Længde, bredde (mm)																							
	300	400	500	600	700	800	900	1000	1100	1200	1300	1400	1500	1600	1700	1900	2100	2300	2500	2700	2900	3100	3300	3500
5	321	422	522	622	723	823	923	1024	1124	1225	1325	1425	1526	1626	1726	1927	2128	2329	2530	2730	2931	3132	3333	3533
10	325	426	528	629	731	832	934	1035	1137	1239	1340	1442	1543	1645	1746	1955	2156	2358	2559	2761	2962	3164	3365	3567
12	327	429	531	633	736	838	940	1042	1145	1247	1349	1451	1554	1656	1758	1982	2184	2387	2589	2791	2994	3196	3398	3600
15	331	434	538	641	745	848	952	1055	1159	1262	1366	1469	1573	1676	1780	2010	2213	2416	2619	2822	3025	3228	3431	3634
17	334	438	543	647	752	857	961	1066	1170	1275	1379	1484	1589	1693	1798	2037	2241	2445	2649	2853	3057	3260	3464	3668
20	339	446	552	659	765	871	978	1084	1191	1297	1403	1510	1616	1723	1829	2042	2255	2468	2680	2893	3106	3319	3532	3745
22	344	451	559	667	775	883	991	1099	1206	1314	1422	1530	1638	1746	1854	2099	2315	2532	2748	2965	3181	3398	3614	3831
25	351	461	572	682	792	903	1013	1123	1234	1344	1454	1565	1675	1785	1896	2128	2345	2563	2780	2998	3215	3432	3650	3867
27	357	469	581	693	806	918	1030	1142	1255	1367	1479	1591	1703	1816	1928	2158	2376	2594	2812	3031	3249	3467	3685	3903
30	366	482	597	713	828	944	1059	1175	1290	1406	1521	1637	1752	1868	1983	2187	2407	2626	2845	3064	3283	3502	3721	3940
32	374	492	610	728	845	963	1081	1199	1317	1435	1553	1671	1789	1907	2025	2260	2496	2732	2968	3204	3440	3675	3911	4147
35	386	508	630	752	875	997	1119	1241	1363	1485	1607	1729	1851	1973	2095	2339	2584	2828	3072	3316	3560	3804	4049	4293
37	396	521	646	771	896	1022	1147	1272	1397	1523	1648	1773	1898	2023	2149	2399	2649	2900	3150	3401	3651	3902	4152	4402
40	412	542	673	803	934	1064	1195	1325	1456	1586	1717	1848	1978	2109	2239	2500	2761	3022	3284	3545	3806	4067	4328	4589
45	444	586	727	869	1010	1151	1293	1434	1576	1717	1858	2000	2141	2283	2424	2707	2990	3273	3556	3838	4121	4404	4687	4970

Konverteringstabel

Hældning	1:1	1:1,5	1:2	1:2,5	1:3	1:4	1:5	1:6	1:8	1:12	1:16
Vinkel	45°	33,7°	26,5°	21,8°	18,4°	14°	11,3°	9,5°	7,1°	4,8°	3,5°

Den angivne måling er eksakte mål (inkl. pasmål 20 mm).

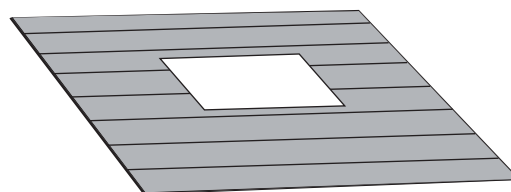
MONTERINGSVEJLEDNING TG, TGLD, TGTH

Billede 1:

Perforering af tag i henhold til størrelsen på taggennemføring, $D \times E + 20$ mm.

(D og E mål – se produktblad)

Tænk på tagets hældning!

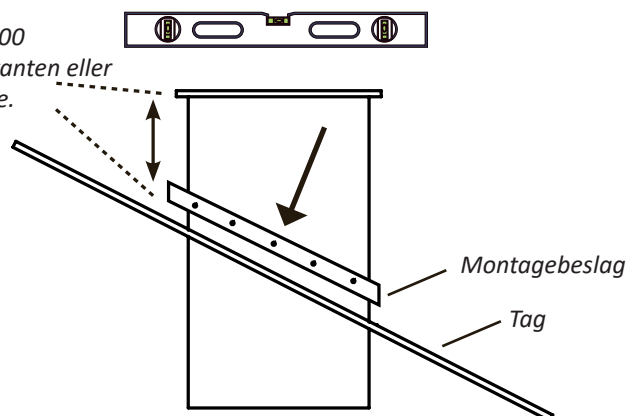


Billede 2:

Monteringsbeslagene fastgøres til hver side af taggennemføringen på oversiden af taget med en skrue i midten. Brug vaterpas for at justere taggennemføringen i niveau og fastgør derefter monteringsbeslagene med en ekstra skrue.

BEMÆRK!

Mindst 300-500 mm ved bagkanten eller efter snehøjde.



Billede 3:

Forsegl derefter gennemføringen mod taget på accepteret måde. Vi anbefaler, at du omgiver taggennemføringen på siderne med plyfaskiver over taget. Design bagsiden af overdækningen med fald, så der ikke kommer vand i stående stilling.

BEMÆRK!

Fald på efterbearbejdningen.

