

ABC-TGLD

LYDDÆMPENDE TAGGENNEMFØRING



- Nemmere montering af enkeltstående taghætter
- Lydbafler fremstillet af typegodkendt mineraluldslydisolering
- Udført med indvendig stenuldsisolering, 50 mm eller 100 mm, med høj densitet og overfladelag, som kan renses
- Standardlængde 800 mm
- Fås i længderne 1000, 1150, 1400 og 1600 mm
- Monteringsvinkler medfølger

ANVENDELSE

Lyddæmpet taggennemføring til montering af kvadratiske taghætter.

UDFØRELSE

Udført i galvaniseret stålplade med indvendig stenuldsisolering, 50 mm eller 100 mm, med høj densitet og overfladelag, som kan renses. Standardlængden er 800 mm. Kan også bestilles i længderne 1000, 1150, 1400 og 1600. • Monteringsvinkler medfølger. Indvendigt overfladelag af typegodkendt syntetisk væv. ABC-TGLD er udstyret med aftagelige lydskærme fremstillet af typegodkendt lydisolering af mineraluld.

GENEREL INFORMATION BRANDTEKNISK KLASSE

Den tidligere typegodkendte isolering EI30 og EI60 er udgået og testes nu i systemer med f.eks. ventilationskanal/ophængning/efterbearbejdning. Men der er i øjeblikket ingen testmetode for taggennemføringer. Vi har derfor valgt at fjerne den brandtekniske klassificering, og vores isoleringstykkelse er i dag 50 mm og 100 mm stenuld med høj densitet.

PLEJE/VEDLIGEHOLDELSE

Kontroller behovet for rengøring én gang om året.

EKSEMPEL PÅ BESKRIVELSESTEKST

VVS AMA

QLF.2

Lyddæmpende loftgennemføring ABC-TGLD af Swegon fabrikat. Størrelse 1000 udført i galvaniseret. Korrosionsklasse C3. Længde 800. Stenuldsisolering 50 mm.

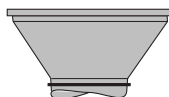
TILBEHØR



Bundplade
ABC-BP til tilsl.
mod loftgennemføring



Tilbagespjæld
ABC-BS



Konisk overgang
ABC-ÖGKC



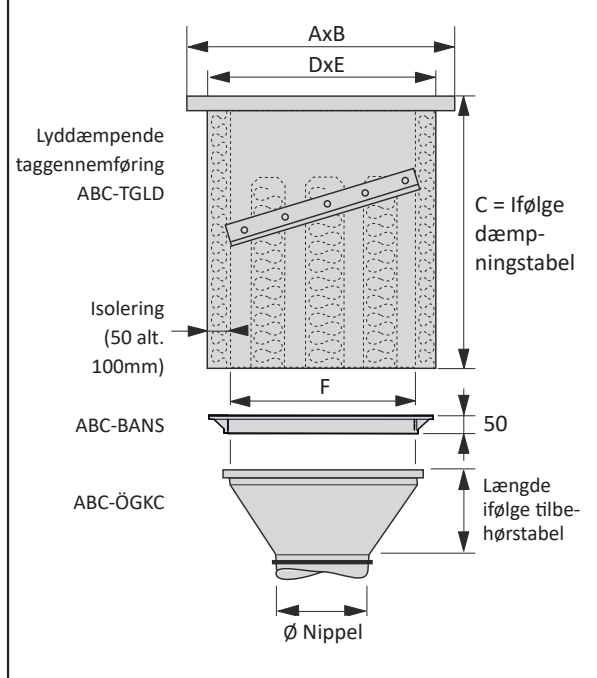
Bundtilslutning
rektangulær
ABC-BANS



ABC-IBZ

MÅL

Størrelse ABC- TGLD	Vægt kg 50 mm isol. ¹ Længde 800.	Vægt kg 100 mm isol. ² længde 800	AxB	DxE	F 50 mm ¹	F 100 mm ¹
400	26		480 x 480	400 x 400	300	N/A
500	31	42	580 x 580	500 x 500	400	300
600	37	49	680 x 680	600 x 600	500	400
700	44	60	780 x 780	700 x 700	600	500
800	50	67	880 x 880	800 x 800	700	600
900	55	75	980 x 980	900 x 900	800	700
1000	69	90	1080 x 1080	1000 x 1000	900	800
1100	75	99	1180 x 1180	1100 x 1100	1000	900
1200	83	110	1280 x 1280	1200 x 1200	1100	1000
1300	89	118	1380 x 1380	1300 x 1300	1200	1100
1400	106	136	1480 x 1480	1400 x 1400	1300	1200
1500	113	145	1580 x 1580	1500 x 1500	1400	1300
1600	120	154	1680 x 1680	1600 x 1600	1500	1400
1700	128	166	1780 x 1780	1700 x 1700	1600	1500
1900	156	197	1980 x 1980	1900 x 1900	1800	1700
2100	171	216	2180 x 2180	2100 x 2100	2000	1900



Gennemboring til taggennemføring = DxE+20mm. For skrånede tage, se gennemboringstabellen.

¹ Stenuldsisolering 50 mm med høj densitet og overfladelag, som kan renses.

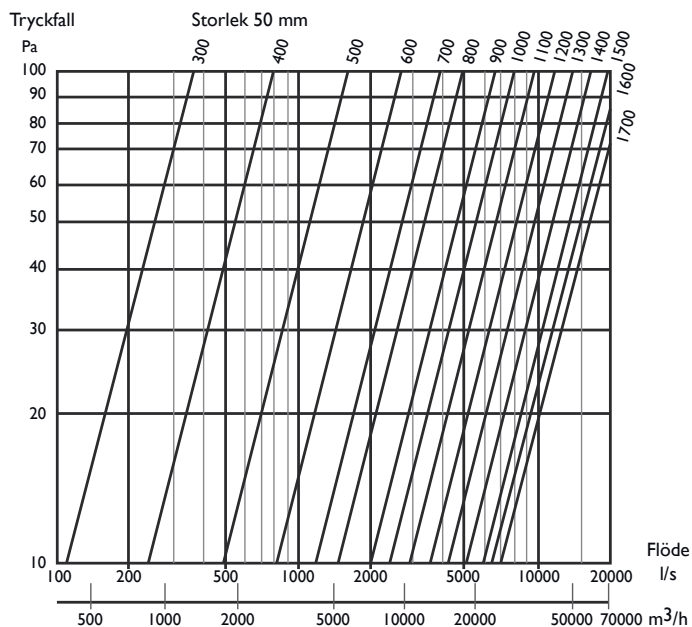
² Stenuldsisolering 100 mm med høj densitet og overfladelag, som kan renses.

DIMENSIONERING

Angivne data er vejledende værdier

DÆMPNINGSTABEL

C LÆNG- DE	DÆMPNING dB						
	63 Hz	125 Hz	250 Hz	500 Hz	1 KHz	2 KHz	4 KHz
800	2,5	4	11	22	29	27	17
1000	3	5	13	27	37	33	21
1150	3,5	6	16	32	43	40	24
1400	4	7	18	38	51	47	28
1600	5	8	21	43	58	53	32



TILBEHØR MED TAGGENNEMFØRING ABC-TGLD 50mm

Enkelt taghætte kvadratisk størrelse	ABC-TGLD ¹ størrelse	ABC-BP (til cirkulær taghætte)	ABC-BS	ABC-BANS ¹ 50mm	ABC-ÖGKC Ød-nippel
300	400	500 ≤ Ø315	300 x 300	400	300x300 ≤ Ø315 (Längd 400mm)
400	500	600 ≤ Ø400	400 x 400	500	400x400 ≤ Ø315 (Längd 400mm)
500	600	700 ≤ Ø500	500 x 500	600	500x500 ≤ Ø400 (Längd 400mm)
600	700	800 ≤ Ø500	600 x 600	700	600x600 ≤ Ø500 (Längd 600mm)
700	800	900 ≤ Ø630	700 x 700	800	700x700 ≤ Ø630 (Längd 600mm)
800	900	1000 ≤ Ø800	800 x 800	900	800x800 ≤ Ø800 (Längd 600mm)
900	1000	1100 ≤ Ø800	900 x 900	1000	900x900 ≤ Ø800 (Längd 600mm)
1000	1100	1200 ≤ Ø1000	1000 x 1000	1100	1000x1000 ≤ Ø1000 (Längd 600mm)
1100	1200	1300 ≤ Ø1000	1100 x 1100	1200	1100x1100 ≤ Ø1000 (Längd 600mm)
1200	1300	1400 ≤ Ø1250	1200 x 1200	1300	1200x1200 ≤ Ø1250 (Längd 600mm)
1300	1400	1500 ≤ Ø1250	1300 x 1300	1400	1300x1300 ≤ Ø1250 (Längd 600mm)
1400	1500	1600 ≤ Ø1250	1400 x 1400	1500	1400x1400 ≤ Ø1250 (Längd 600mm)
1500	1600	1700 ≤ Ø1250	1500 x 1500	1600	1500x1500 ≤ Ø1250 (Längd 600mm)
1600	1700	1800 ≤ Ø1500	1600 x 1600	1700	1600x1600 ≤ Ø1250 (Längd 600mm)
1800	1900		1800 x 1800	1900	
2000	2100		2000 x 2000	2100	

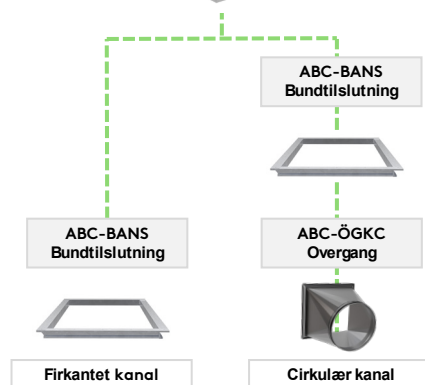
¹ Stenuldsisolering 50 mm med høj densitet og overfladelag, som kan renses.



TILBEHØR MED TAGGENNEMFØRING ABC-TGLD 100mm

Enkelt taghætte kvadratisk størrelse	ABC-TGLD ² Storlek	ABC-BP (til cirkulær taghætte)	ABC-BS	ABC-BANS ² 100mm	ABC-ÖGKC Ød-nippel
400	500	600 ≤ Ø400	300 x 300	500	300x300 ≤ Ø315 (Längd 400mm)
500	600	700 ≤ Ø500	400 x 400	600	400x400 ≤ Ø315 (Längd 400mm)
600	700	800 ≤ Ø500	500 x 500	700	500x500 ≤ Ø400 (Längd 400mm)
700	800	900 ≤ Ø630	600 x 600	800	600x600 ≤ Ø500 (Längd 600mm)
800	900	1000 ≤ Ø800	700 x 700	900	700x700 ≤ Ø630 (Längd 600mm)
900	1000	1100 ≤ Ø800	800 x 800	1000	800x800 ≤ Ø800 (Längd 600mm)
1000	1100	1200 ≤ Ø1000	900 x 900	1100	900x900 ≤ Ø800 (Längd 600mm)
1100	1200	1300 ≤ Ø1000	1000 x 1000	1200	1000x1000 ≤ Ø1000 (Längd 600mm)
1200	1300	1400 ≤ Ø1250	1100 x 1100	1300	1100x1100 ≤ Ø1000 (Längd 600mm)
1300	1400	1500 ≤ Ø1250	1200 x 1200	1400	1200x1200 ≤ Ø1250 (Längd 600mm)
1400	1500	1600 ≤ Ø1250	1300 x 1300	1500	1300x1300 ≤ Ø1250 (Längd 600mm)
1500	1600	1700 ≤ Ø1250	1400 x 1400	1600	1400x1400 ≤ Ø1250 (Längd 600mm)
1600	1700	1800 ≤ Ø1500	1500 x 1500	1700	1500x1500 ≤ Ø1250 (Längd 600mm)
1800	1900		1700 x 1700	1900	
2000	2100		1900 x 1900	2100	

² Stenuldsisolering 100 mm med høj densitet og overfladelag, som kan renses.



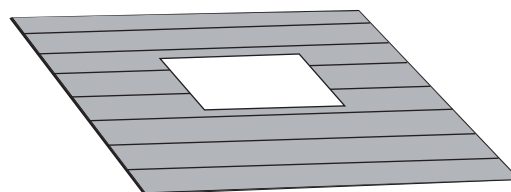
MONTERINGSVEJLEDNING TG, TGLD, TGTH

Billede 1:

Perforering af tag i henhold til størrelsen på taggennemføring, $D \times E + 20$ mm.

(D- og E-mål – se produktblad)

Tænk på tagets hældning!

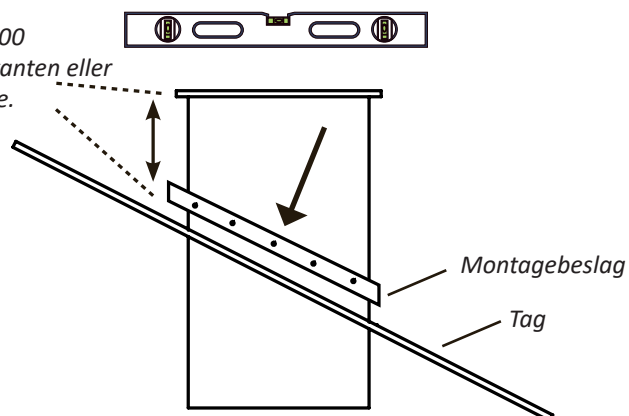


Billede 2:

Monteringsbeslagene fastgøres til hver side af taggennemføringen på oversiden af taget med en skrue i midten. Brug vaterpas for at justere taggennemføringen i niveau og fastgør derefter monteringsbeslagene med en ekstra skrue.

BEMÆRK!

Mindst 300-500 mm ved bagkanten eller efter snehøjde.



Billede 3:

Forsegl derefter gennemføringen mod taget på accepteret måde. Vi anbefaler, at du omgiver tagbøjlen på siderne med plyfaskiver over taget. Design bagsiden af overdækningen med fald, så der ikke kommer vand i stående stilling.

BEMÆRK!

Fald på efterbearbejdningen.

