

# GOLD RX/PX/CX

Air Handling Unit

## INSTALLATION INSTRUCTIONS



- EN - Installation instructions
- SE - Installationsanvisning
- DE - Installationsanleitung
- FR - Instructions d'installation
- NO - Installasjonsanvisning
- DK - Installationsanvisning
- FI - Asennusohje
- PL - Instrukcja instalacji
- RU - Инструкция по монтажу
- ES - Instrucciones de instalación
- IT - Istruzioni per l'installazione
- PT - Instruções de instalação
- NL - Installatie instructies

# CONTENTS

The document was originally written in Swedish.

## EN - CONTENTS

1. Key to symbols.....	4
2. Lifting.....	5-6
3. Unpacking.....	7
4. Serial number.....	7
5. Splitting/Installation of air handling unit sections.....	8-9
6. Placement.....	10-11
7. Water trap.....	12
8. Connection to the Ducting.....	13-14
9. Electrical Connections, Supply Voltage.....	15-19
10. Connections for the Hand-held Micro / Sensors.....	20
11. Installation of sensors.....	21
12. CX.....	22
13. Change in airflow direction.....	23
14. List of terminals.....	24

## NO - INNHOLDSFORTEGNELSE

1. Tegnforklaring.....	4
2. Løfte.....	5-6
3. Opppakning.....	7
4. Serienummer.....	7
5. Deling/montering av aggregatseksjoner.....	8-9
6. Plassering.....	10-11
7. Vannlås.....	12
8. Tilkobling kanaler.....	13-14
9. El-tilkobling kraft.....	15-19
10. Tilkobling håndterminal og giver.....	20
11. Montering av giver.....	21
12. CX.....	22
13. Bytte av luftretning.....	23
14. Forklaring kontaktklemmer.....	24

## SE - INNEHÅLLSFÖRTECKNING

1. Teckenförklaring.....	4
2. Lyft.....	5-6
3. Uppackning.....	7
4. Serienummer.....	7
5. Delning/Montage av aggregatsektioner.....	8-9
6. Placering.....	10-11
7. Vattenlås.....	12
8. Anslutning kanaler.....	13-14
9. Elanslutning, kraft.....	15-19
10. Anslutning handterminal och givare.....	20
11. Montage av givare.....	21
12. CX.....	22
13. Byte av luftriktning.....	23
14. Förklaring plintar.....	24

## DK - INHOLDSFORTEGNELSE

1. Tegnforklaring.....	4
2. Løfte.....	5-6
3. Udpakning.....	7
4. Serienummer.....	7
5. Deling/Montering af aggregatsektioner.....	8-9
6. Placering.....	10-11
7. Vandlås.....	12
8. Tilslutning, kanaler.....	13-14
9. El-tilslutning, strømforsyning.....	15-19
10. Tilslutning, håndholdt terminal og føler.....	20
11. Montering af føler.....	21
12. CX.....	22
13. Skift af luftretning.....	23
14. Forklaring klemrækker.....	24

## DE - INHALTSVERZEICHNIS

1. Zeichenerklärung.....	4
2. Anheben.....	5-6
3. Auspacken des Zubehörs.....	7
4. Seriennummer.....	7
5. Zerlegung/Montage von Gerätesektionen.....	8-9
6. Innenaufstellung.....	10-11
7. Siphon.....	12
8. Anschluss Kanäle.....	13-14
9. Elektroanschluss Kraft.....	15-19
10. Anschluss Handsteuergerät und Sensor.....	20
11. Montage des Zuluftfühlers.....	21
12. CX.....	22
13. Wechseln der Luftrichtung.....	23
14. Erklärung der Anschlussklemmen.....	24

## FI - SISÄLLYSLUETTELO

1. Merkkien selitys.....	4
2. Nostaminen.....	5-6
3. Pakkauksen purkaminen.....	7
4. Sarjanumero.....	7
5. Koneen osien erottaminen/yhdistäminen.....	8-9
6. Sijoitus.....	10-11
7. Vesilukko.....	12
8. Kanavaliitäntä.....	13-14
9. Tehosyöttöliitäntä.....	15-19
10. Käsipäätteen ja antureiden liitäntä.....	20
11. Anturien asennus.....	21
12. CX.....	22
13. Ilmavirran suunnanvaihto.....	23
14. Riviliittimien selitys.....	24

## FR - TABLE DE MATIÈRES

1. Explication des symboles.....	4
2. Levage.....	5-6
3. Déballage.....	7
4. Numéro de série.....	7
5. Désassemblage/Assemblage des sections d'une centrale de traitement d'air.....	8-9
6. Positionnement.....	10-11
7. Siphon.....	12
8. Raccordement canaux.....	13-14
9. Raccordement électrique.....	15-19
10. Raccordement écran de visualisation et sonde.....	20
11. Montage de la sonde de température.....	21
12. CX.....	22
13. Changement du sens de circulation de l'air.....	23
14. Explication des bornes.....	24

## PL - SPIS TREŚCI

1. Oznaczenia symboli.....	4
2. Transport pionowy.....	5-6
3. Rozpakowanie części składowe centrali.....	7
4. Numery seryjne.....	7
5. Podział/Montaż sekcji centrali.....	8-9
6. Posadowienie centrali.....	10-11
7. Syfon wodny.....	12
8. Podłączenie przewodów powietrza.....	13-14
9. Włącznik główny, podłączenia elektryczne.....	15-19
10. Podłączenie programatora i czujnika temperatury.....	20
11. Montaż czujnika temperatury nawiewu.....	21
12. CX.....	22
13. Zmiana kierunku przepływu powietrza.....	23
14. Listwa zaciskowa.....	24

# CONTENTS

## RU - Оглавление

1. Обозначения.....	4
2. Подъем краном.....	5-6
3. Распаковывание.....	7
4. Серийный номер.....	7
5. Разделение/Монтаж секций агрегата.....	8-9
6. Размещение.....	10-11
7. Водяной затвор.....	12
8. Присоединение воздухопроводов.....	13-14
9. Подключение питания.....	15-19
10. Подключение ручного терминала и датчиков.....	20
11. Монтаж датчика.....	21
12. CX.....	22
13. Изменение направления воздуха.....	23
14. Описание клемм.....	24

## PT - ÍNDICE

1. Explicação de símbolos.....	4
2. Levantar.....	5-6
3. Desembalagem.....	7
4. Número de série.....	7
5. Divisão/instalação de secções de unidades.....	8-9
6. Colocação.....	10-11
7. Sifão.....	12
8. Ligação canais.....	13-14
9. Ligação eléctrica de força.....	15-19
10. Ligação comando manual e sensor.....	20
11. Montagem de sensor.....	21
12. CX.....	22
13. Mudança de direcção do ar.....	23
14. Explicação, barras de terminais.....	24

## ES - ÍNDICE

1. Explicación de los símbolos.....	4
2. Elevación.....	5-6
3. Desembalaje.....	7
4. Número de serie.....	7
5. División/instalación de secciones de la unidad de tratamiento de aire.....	8-9
6. Ubicación.....	10-11
7. Colector de agua.....	12
8. Conductos de conexión.....	13-14
9. Conexión eléctrica de fuerza.....	15-19
10. Conexión mando manual y sonda.....	20
11. Montaje de sensores.....	21
12. CX.....	22
13. Cambio de la dirección del aire.....	23
14. Identificación de las bornas.....	24



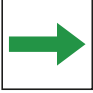
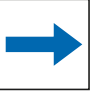
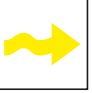
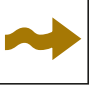

## NL - INHOUDSOPGAVE

1. Legenda.....	4
2. Het opheffen.....	5-6
3. Uitpakken.....	7
4. Serienummer.....	7
5. Verdeling/installatie van secties van de luchtbehandelingsunit.....	8-9
6. Plaatsing.....	10-11
7. Sifon.....	12
8. Aansluiten kanalen.....	13-14
9. Aansluiten krachtstroom.....	15-19
10. Aansluiten handterminal en sensor.....	20
11. Monteren sensor.....	21
12. CX.....	22
13. Luchtrichting veranderen.....	23
14. Verklaring plinten.....	24

## IT - INDICE

1. Legenda.....	4
2. Sollevamento.....	5-6
3. Disimballaggio.....	7
4. Numero di serie.....	7
5. Suddivisione/installazione sezioni delle unità di trattamento dell'aria.....	8-9
6. Posizionamento.....	10-11
7. Sifone.....	12
8. Collegamento dei canali.....	13-14
9. Collegamenti elettrici.....	15-19
10. Collegamento di terminale manuale e sensori.....	20
11. Montaggio dei sensori.....	21
12. CX.....	22
13. Cambio di direzione dell'aria.....	23
14. Identificazione dei morsetti.....	24

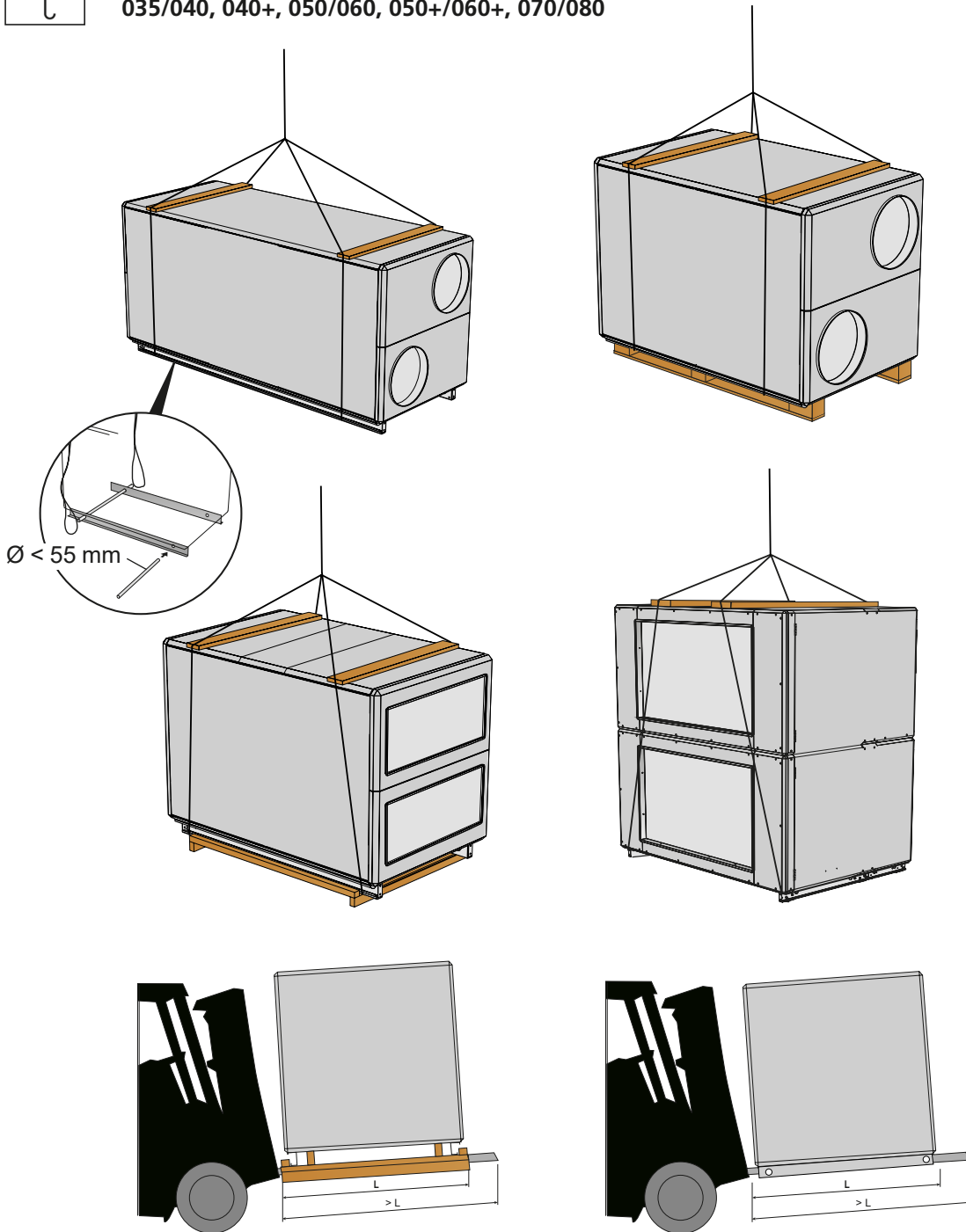
# 1.

						
<b>EN</b> Warning	Must be connected by a qualified Electrician. Warning! Hazardous voltage.	Outdoor air	Supply air	Extract air	Exhaust air	Protect from moisture
<b>SE</b> Varning	Skall utföras av behörig elektriker. Varning för farlig spänning!	Uteluft	Tilluft	Frånluft	Avluft	Skyddas från väta
<b>DE</b> Warnung	Der Anschluss ist von einem Elektriker vorzunehmen. Warnung vor gefährlicher Spannung!	Außenluft	Zuluft	Abluft	Fortluft	Vor Nässe schützen
<b>FR</b> Avertissement	Doit être raccordé par un électricien agréé. Avertissement de tension dangereuse!	Air extérieur	Air de pulsion	Air extrait	Air rejeté	Protéger contre l'humidité
<b>NO</b> Advarsel	Skal tilkobles av autorisert elektriker. Advarsel for farlig spenning!	Uteluft	Tilluft	Avtrekksluft	Avkast	Beskyttes fra væte
<b>DK</b> Advarsel	Skal tilsluttes af autoriseret elektriker. Advarsel om farlig spænding!	Friskluft	Indblæsningsluft	Udsugningsluft	Afgangsluft	Beskyttes mod væde
<b>FI</b> Varoitus	Liitäntä annettava pätevään sähköasentajan tehtäväksi. Varoitus – vaarallinen jännite!	Ulkoilma	Tuloilma	Poistoilma	Jäteilma	Suojattava kastumiselta
<b>PL</b> Uwaga!	Podłączenia winne być wykonane przez wykwalifikowanego elektryka. Ostrzeżenie! Niebezpieczne napięcie.	Powietrze zewnętrzne	Powietrze nawiewane	Powietrze wywiewane	Powietrze wyrzucane	Chronić przed wilgocią
<b>RU</b> Внимание	Разрешено только специалисту-электрику. Внимание, опасное напряжение!	Наружный воздух	Приточный воздух	Отработанный воздух	Вытяжной воздух	Защитить от влаги
<b>ES</b> Advertencia	Debe efectuarla un electricista autorizado. Advertencia de tensión peligrosa!	Aire exterior	Aire de impulsión	Aire de retorno	Aire de extracción	Proteger contra la humedad
<b>IT</b> Avvertenza	Operazione riservata a elettricisti qualificati. Avvertenza tensione pericolosa!	Aria esterna	Aria in entrata	Aria in uscita	Sfiato	Teme l'umidità
<b>PT</b> Aviso	Deve ser efectuado por electricista autorizado. Aviso! Tensão eléctrica perigosa.	Ar exterior	Ar de entrada	Ar de saída	Ar de extracção	Proteger contra a humidade
<b>NL</b> Waarschuwing	Uit te voeren door een bevoegd electricien. Waarschuwing voor gevaarlijke spanning	Buitenlucht	Inlaatlucht	Uitlaatlucht	Afvoerlucht	Tegen vocht beschermen

2.



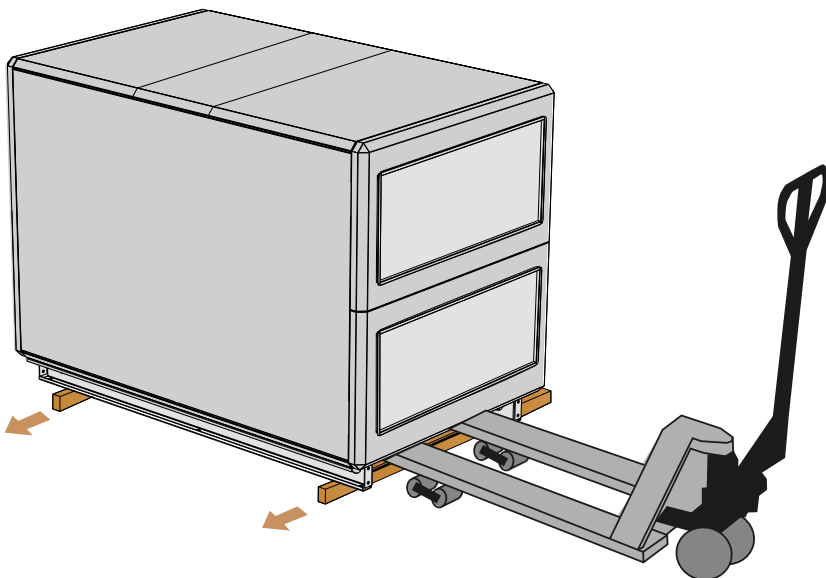
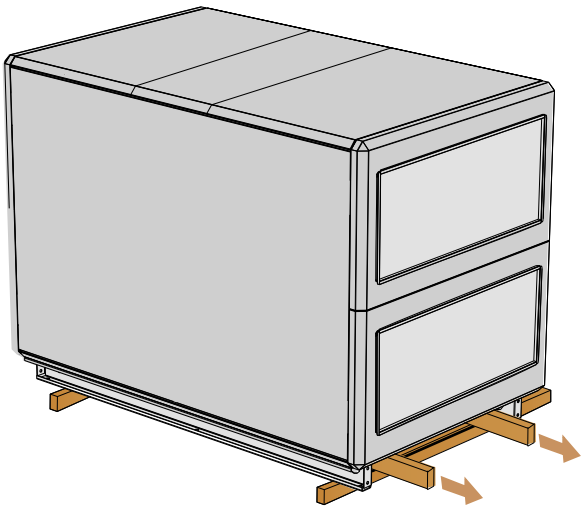
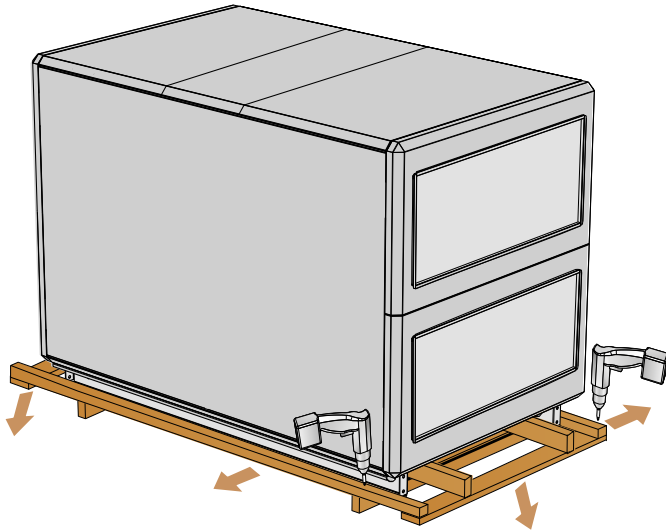
GOLD 004/005, 007/008, 011/012, 014/020, 014+/020+, 025/030, 025+/030+, 035/040, 040+, 050/060, 050+/060+, 070/080



- EN - For weights, see the relevant package
- SE - För vikter, se respektive kolli
- DE - Für Gewichte siehe jeweilige Verpackung
- FR - Les poids figurent sur les emballages correspondants.
- NO - For vekt se respektive kolli
- DK - Se det pågældende kolli for vægtoplysninger
- FI - Katso painot vastaavista kolleista
- PL - Waga, patrz odpowiednie sekcje.
- RU - Вес, см. на упаковке
- ES - Consulte los pesos en el paquete correspondiente
- IT - Per i pesi, vedere il relativo pacchetto
- PT - Para os pesos, ver o equipamento relevante
- NL - Voor gewichten, zie het relevante pakket

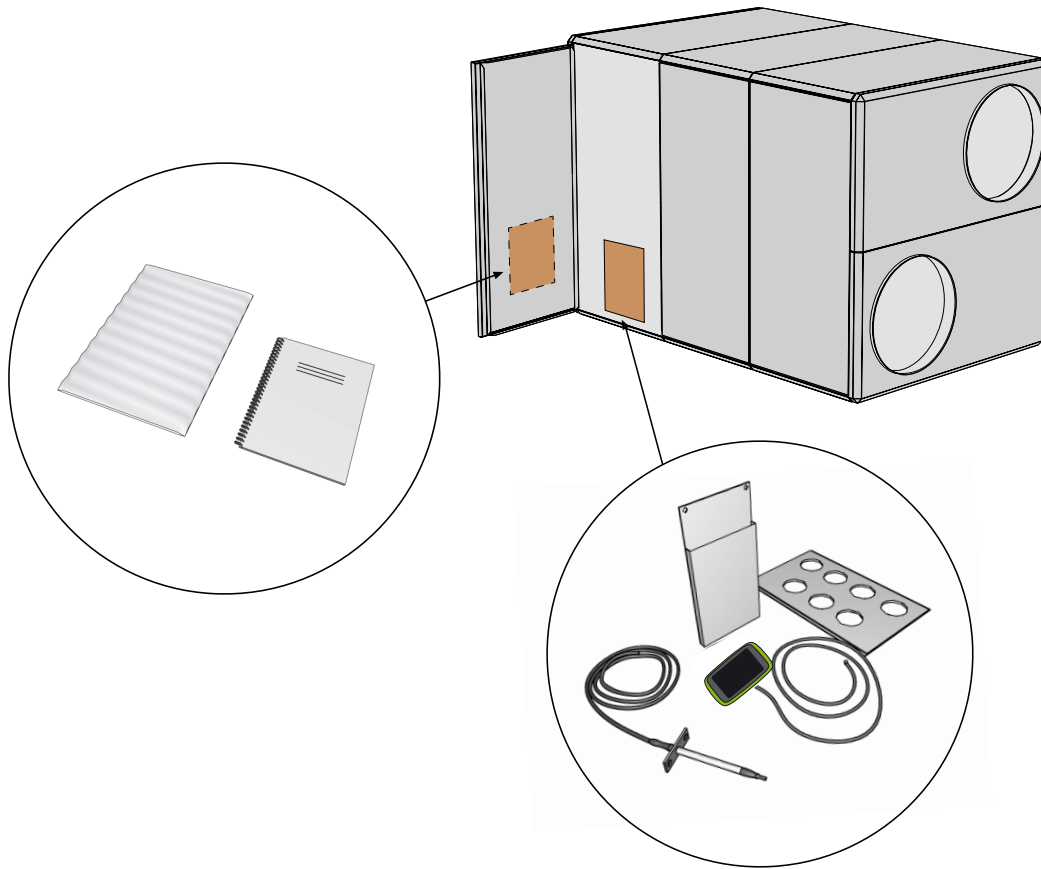
2.

GOLD 004/005, 007/008 split version  
GOLD 011/012, 014/020, 025/030, 035/040, 050/060



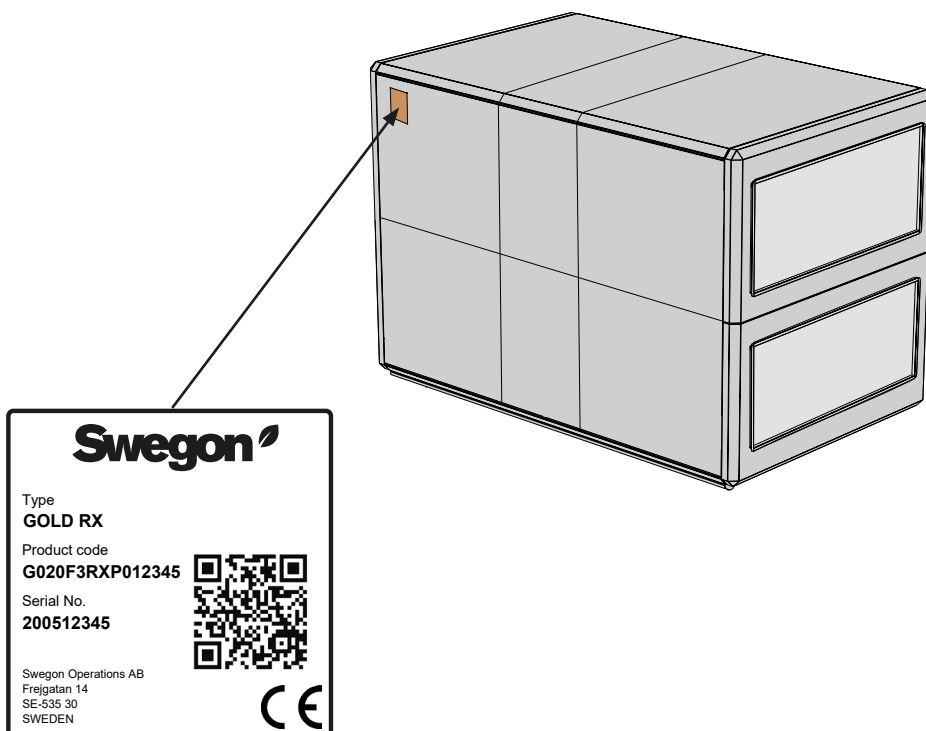
3.

GOLD 004/005, 007/008, 011/012, 014/020, 014+/020+, 025/030,  
025+/030+, 035/040, 040+, 050/060, 050+/060+, 070/080



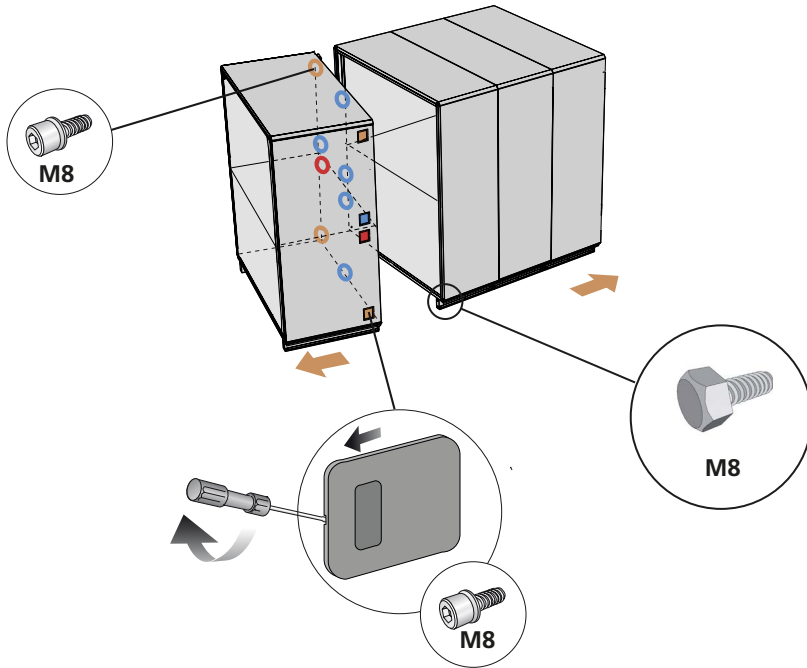
4.

GOLD 004/005, 007/008, 011/012, 014/020, 014+/020+, 025/030,  
025+/030+, 035/040, 040+, 050/060, 050+/060+, 070/080

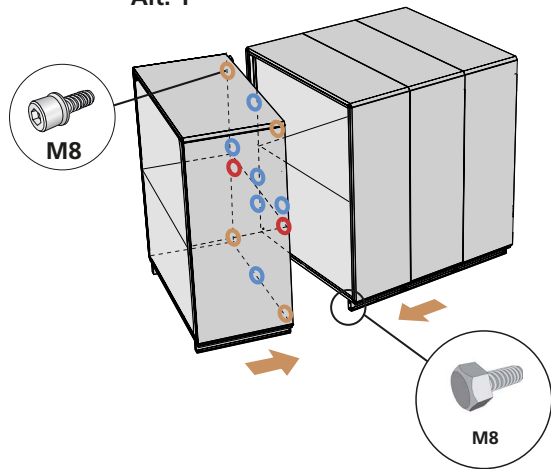


5.

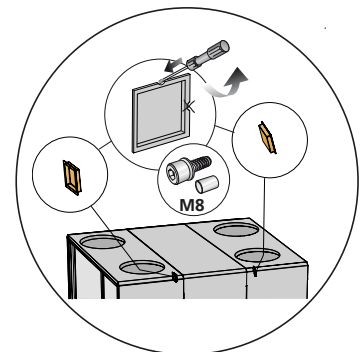
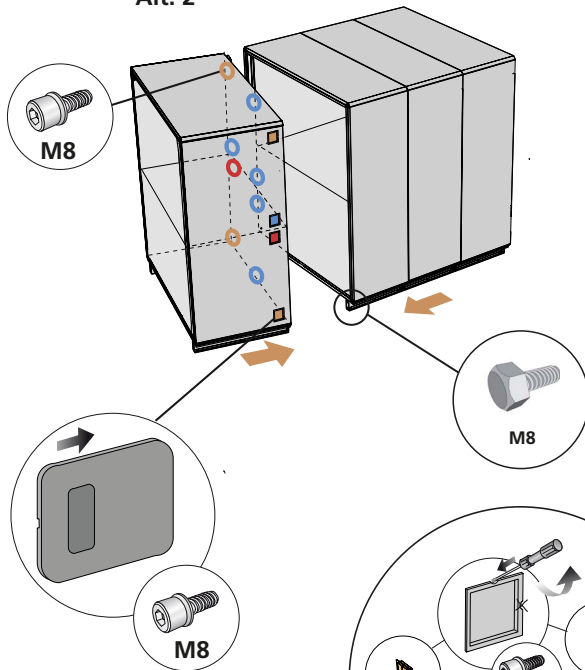
GOLD 004/005, 007/008, 011/012, 014/020, 014+/020+, 025/030, 025+/030+ ○  
GOLD 035/040, 040+, 050/060, 050+/060+ ○○  
GOLD 070/080 ○○○



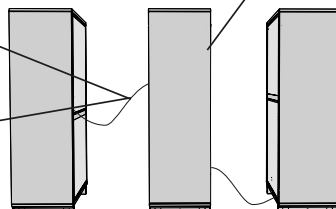
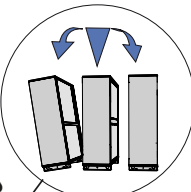
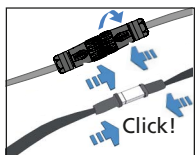
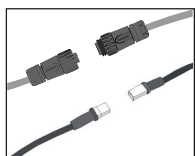
Alt. 1



Alt. 2

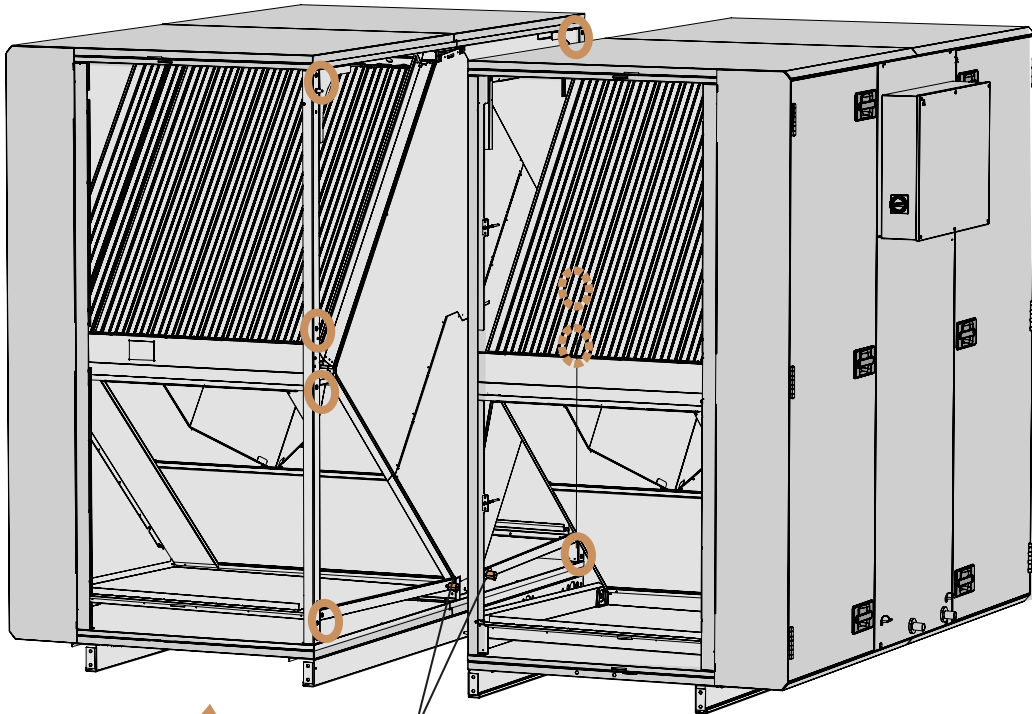


GOLD RX Top 012

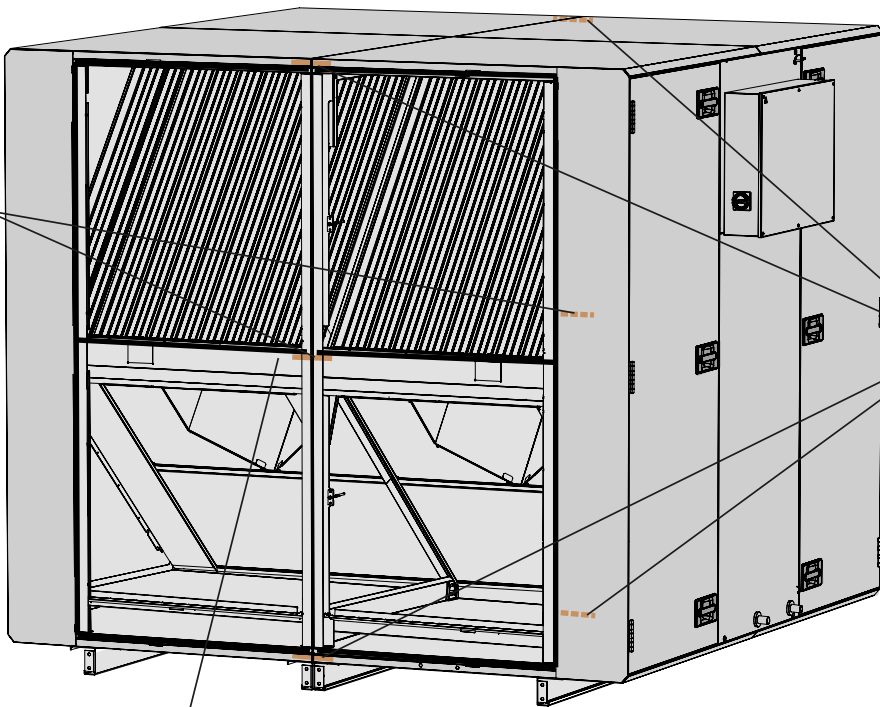


5.

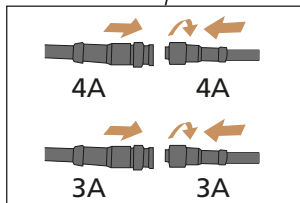
GOLD PX 035/040, 040+, 050+/060+, 070/080



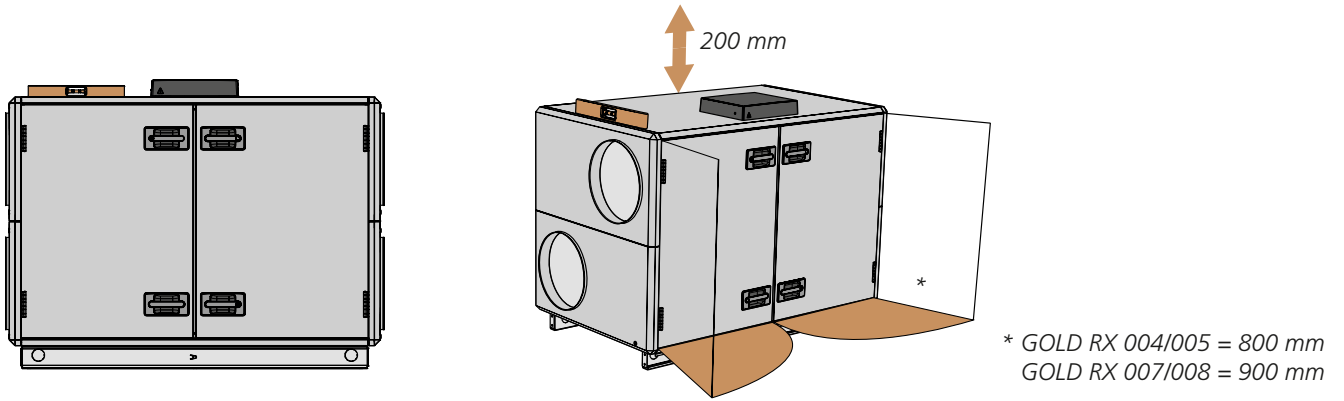
D list 10 x 12  
(x 2)



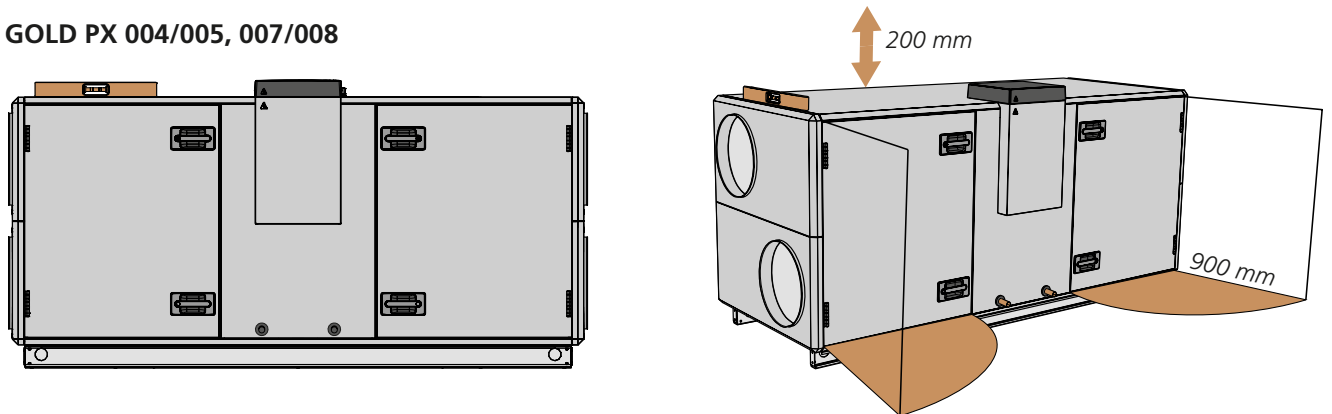
D list 6 x 8  
(x 4)



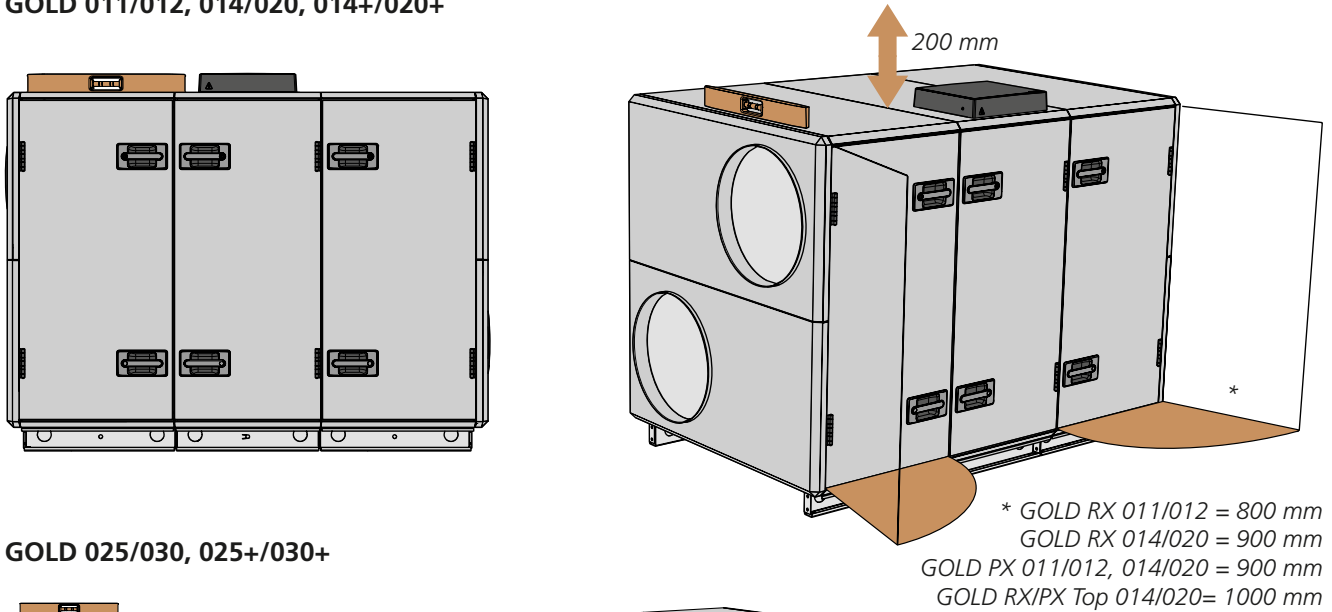
**GOLD RX 004/005, 007/008**



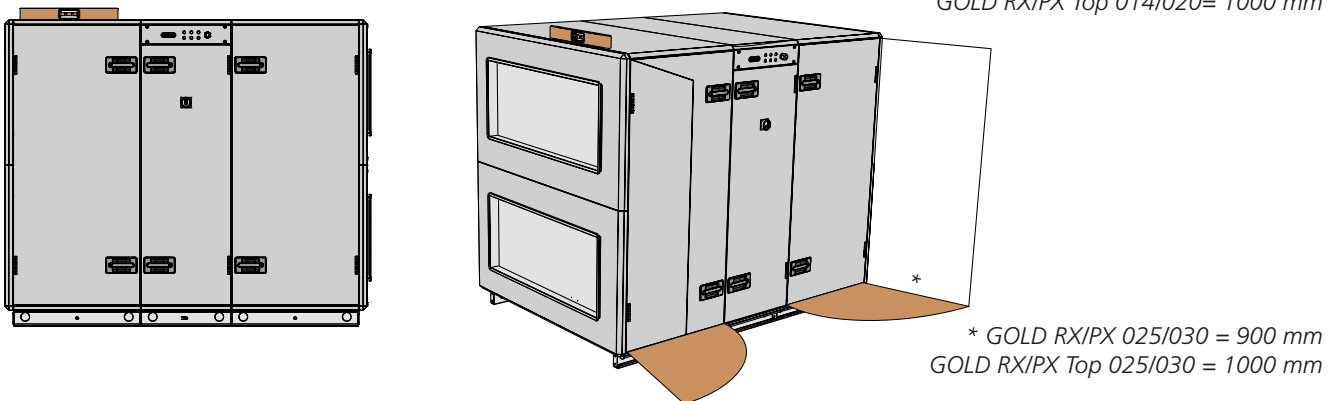
**GOLD PX 004/005, 007/008**



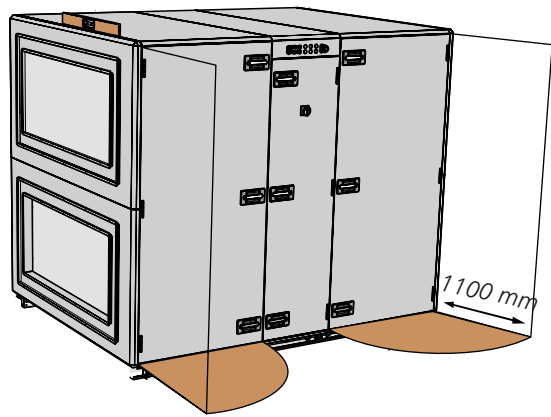
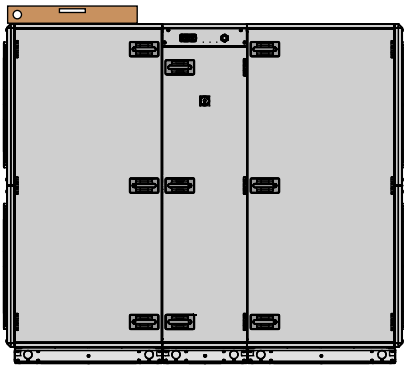
**GOLD 011/012, 014/020, 014+/020+**



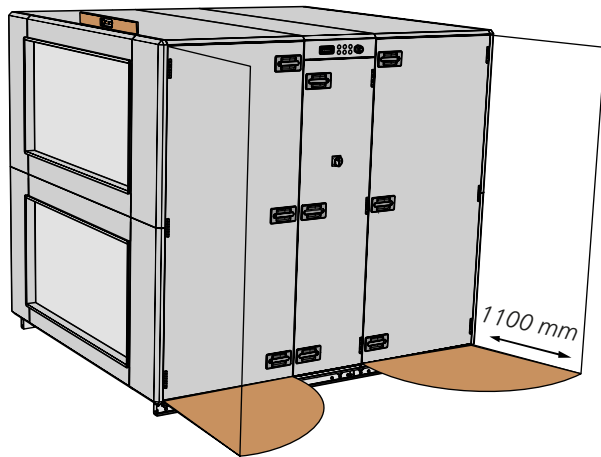
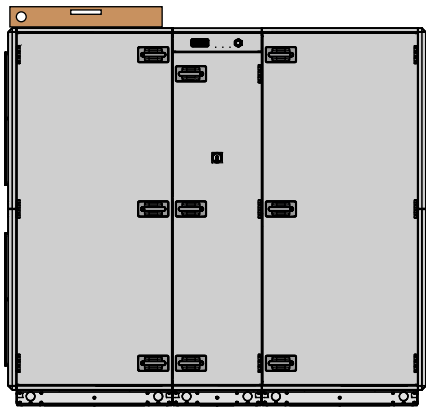
**GOLD 025/030, 025+/030+**



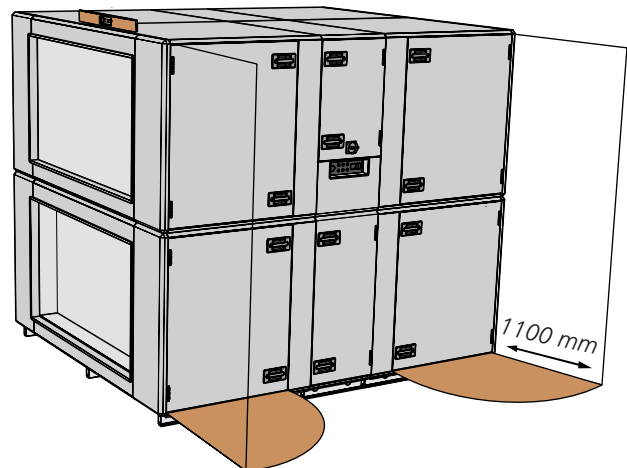
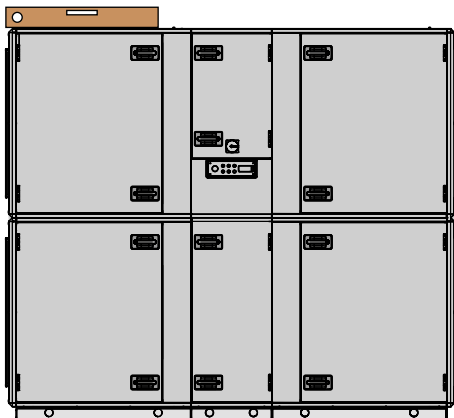
GOLD 035/040, 040+



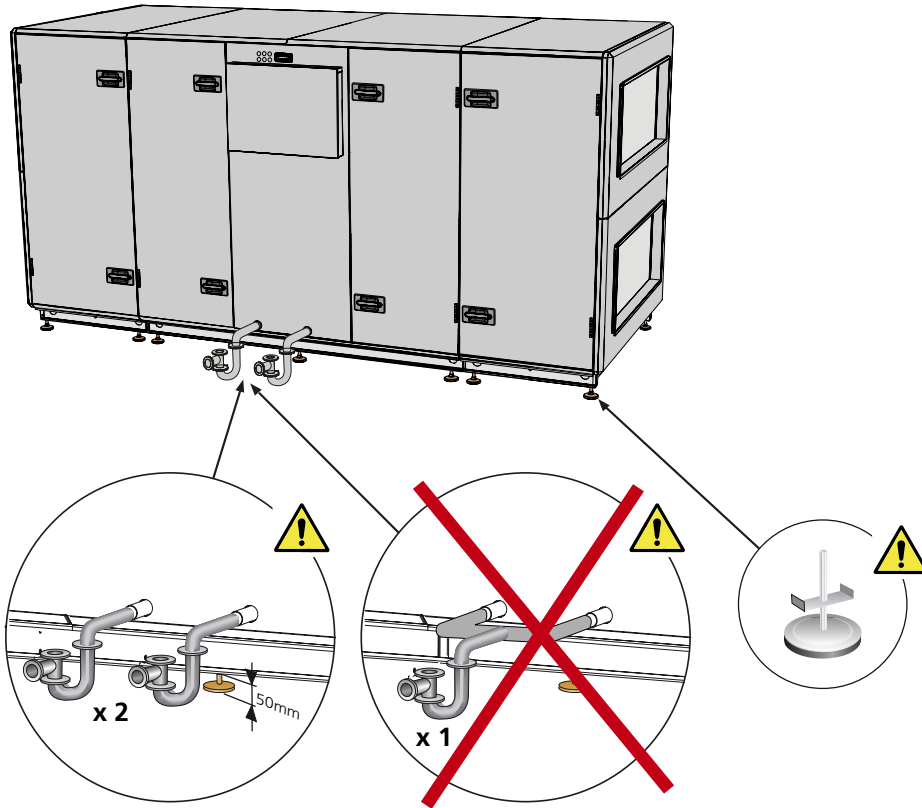
GOLD 050/060, 050+/060+



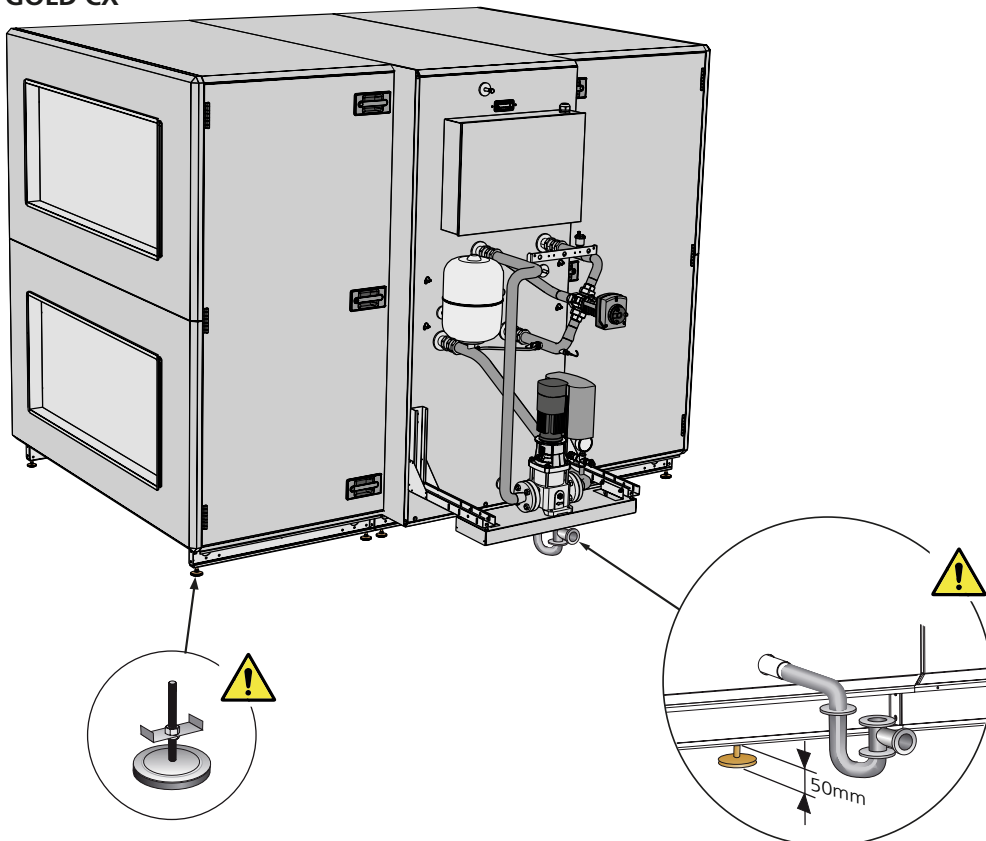
GOLD 070/080



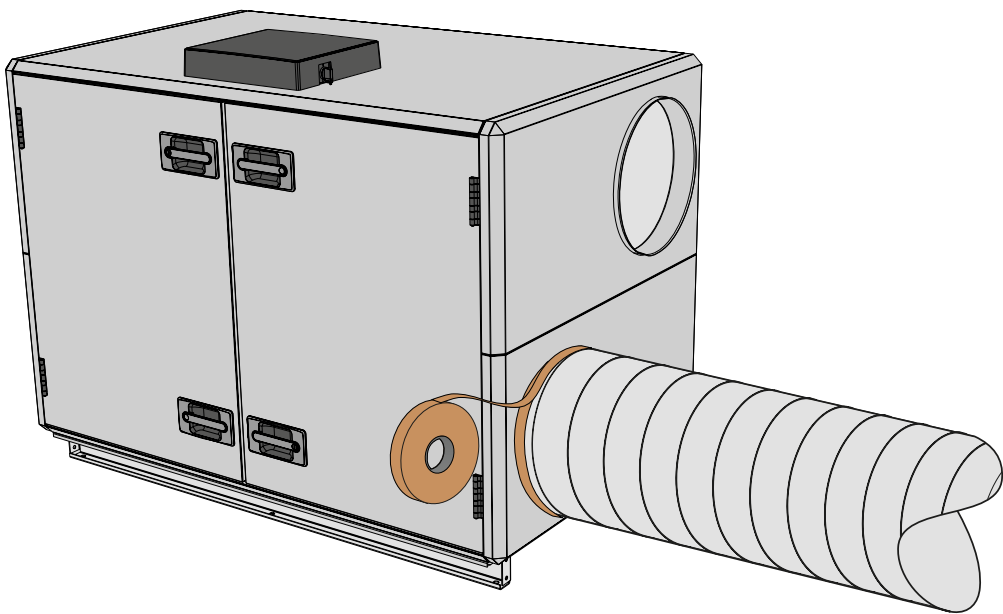
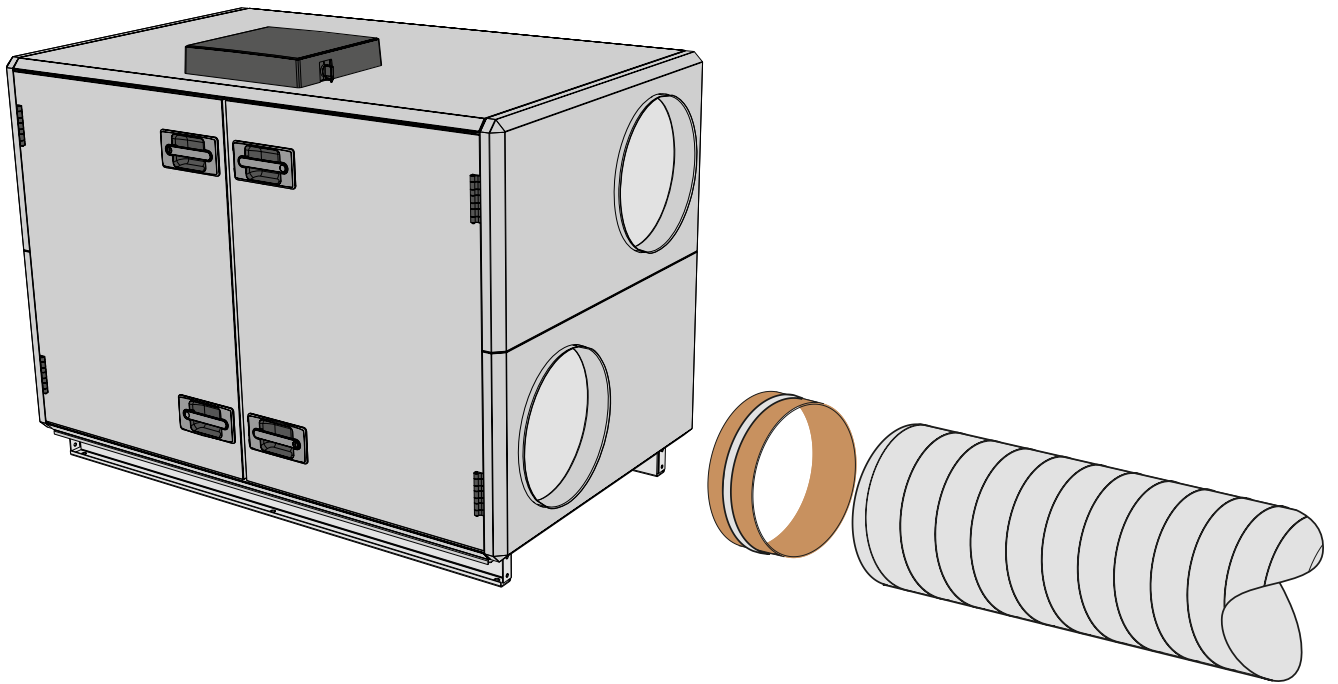
## GOLD PX



## GOLD CX

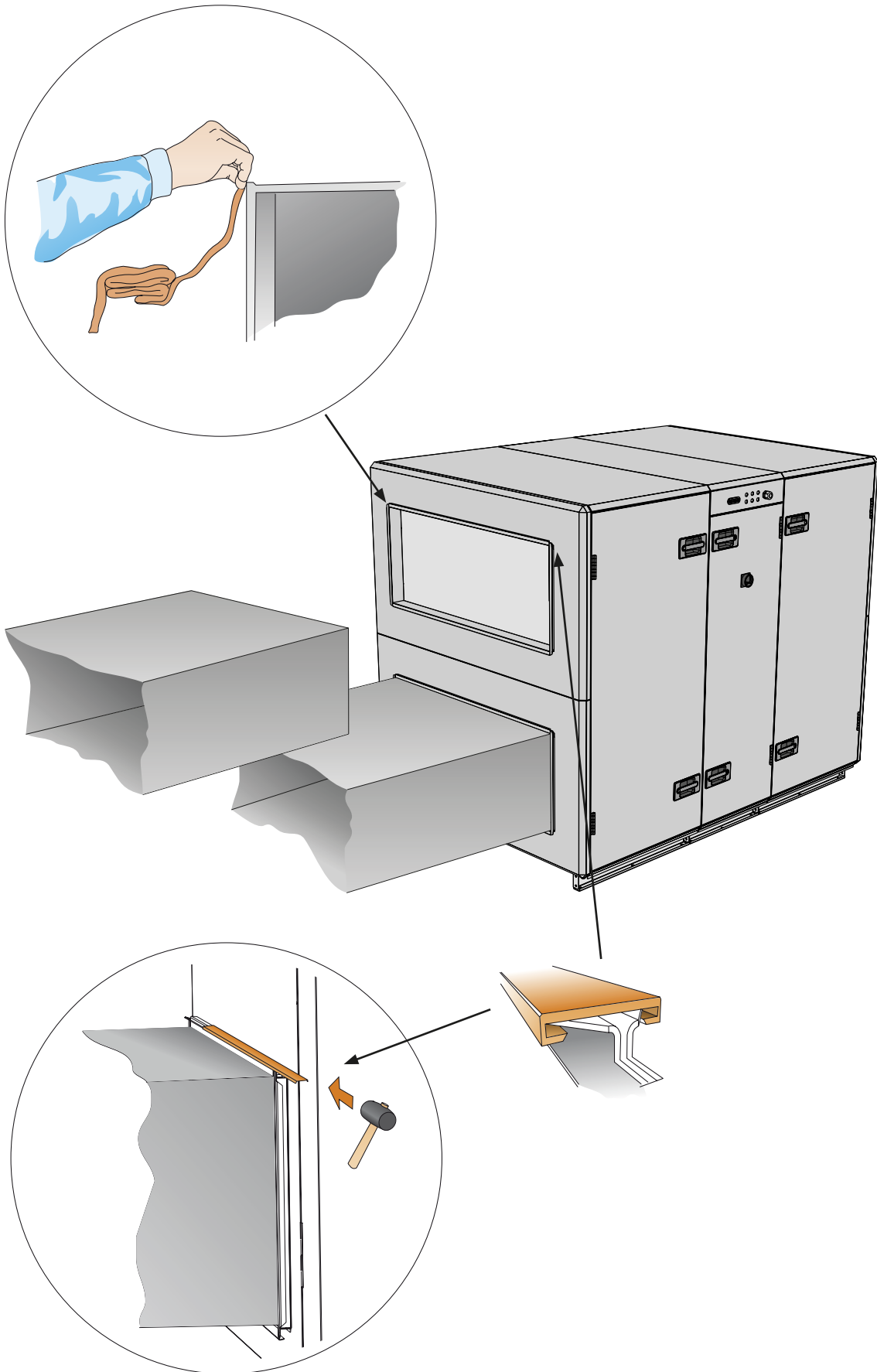


GOLD 004/005, 007/008, 011/012

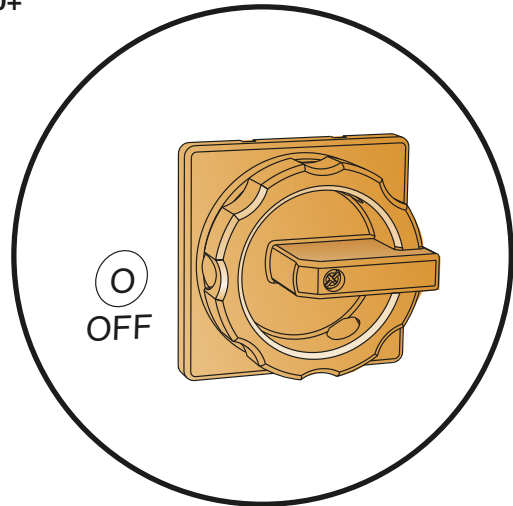
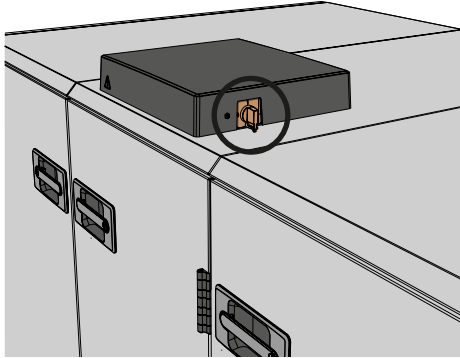


8.

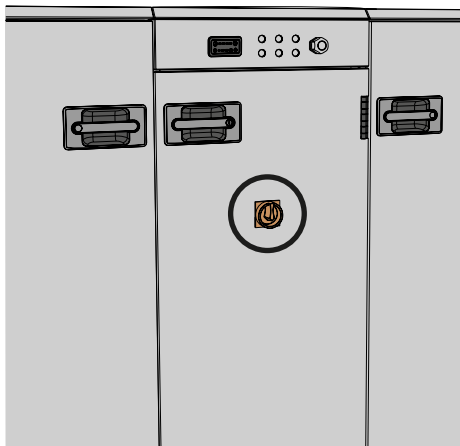
GOLD 004/005, 007/008, 011/012, 014/020, 014+/020+, 025/030, 025+/030+, 035/040, 040+, 050/060, 050+/060+, 070/080



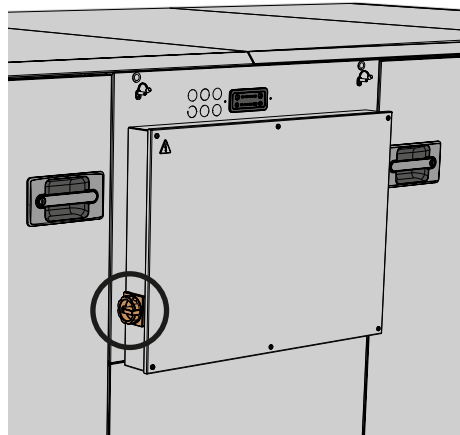
GOLD RX 004/005, 007/008, 011/012, 014/020, 014+/020+  
 GOLD PX 004/005, 007/008, 011/012, 014/020



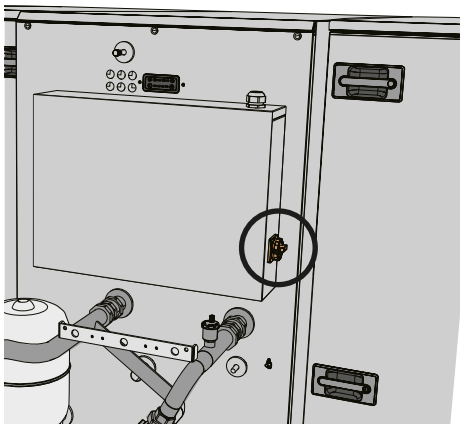
GOLD RX 025/030, 025+/030+,  
 035/040, 050/060, 070/080



GOLD PX 025/030, 035/040, 040+, 050+/060+, 070/080



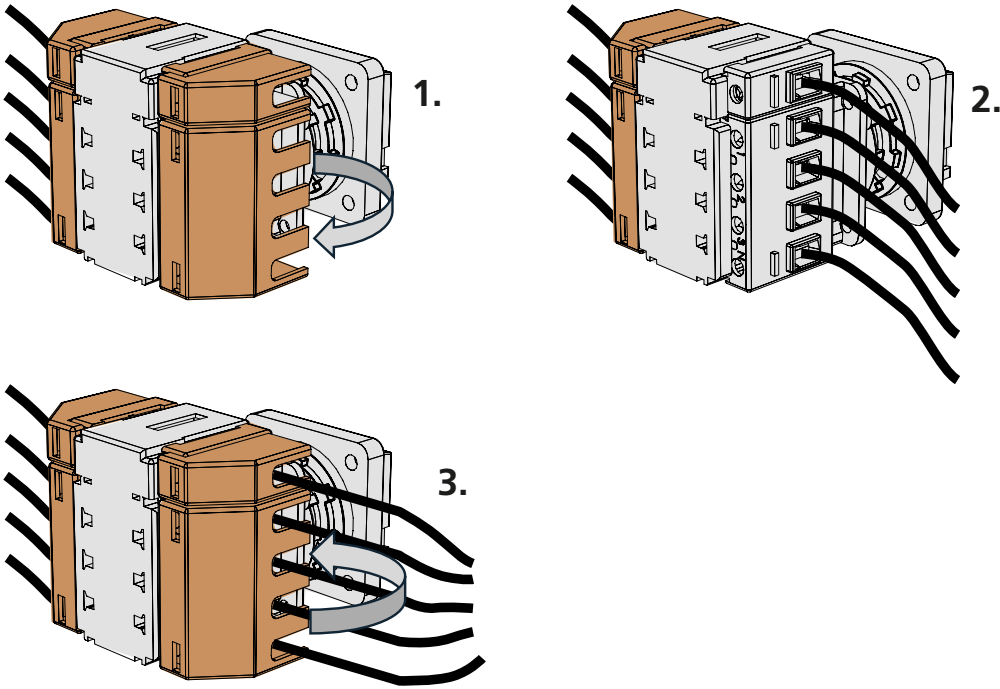
GOLD CX 035/040, 050/060, 070/080



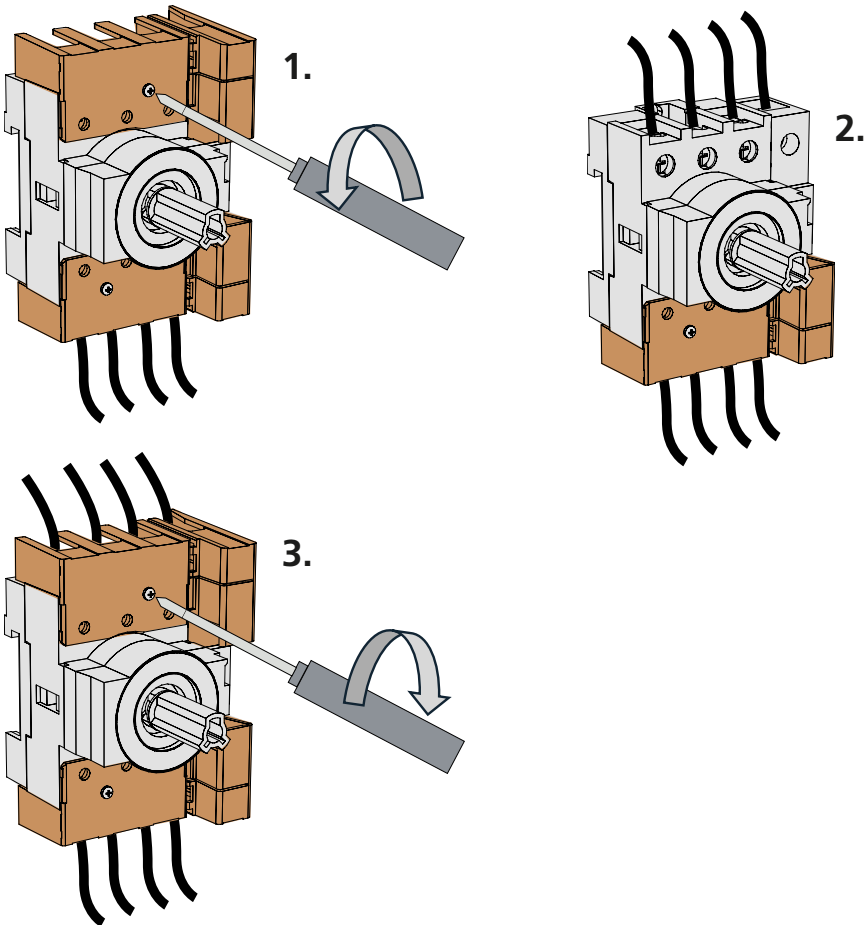
9.

GOLD RX 004/005, 007/008, 011/012, 014/020, 014+/020+

GOLD PX/CX 004/005, 007/008, 011/012, 014/020, 025/030, 035/040, 040+, 050/060, 050+/060+, 070/080

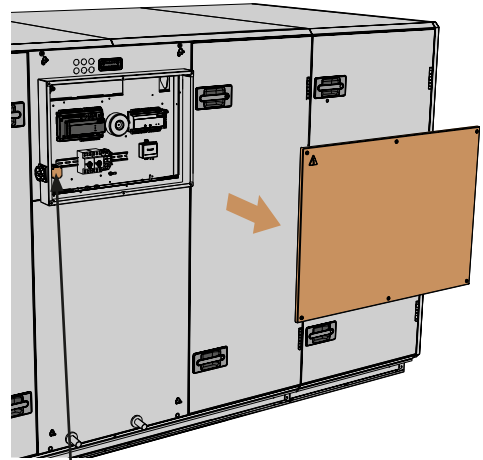
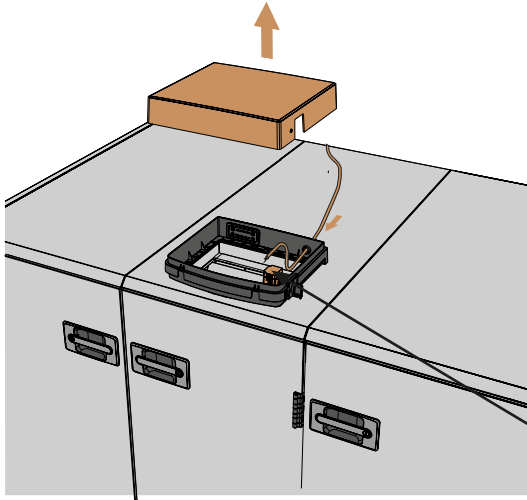


GOLD RX 025/030, RX 025+/030+, 035/040, 050/060, 070/080



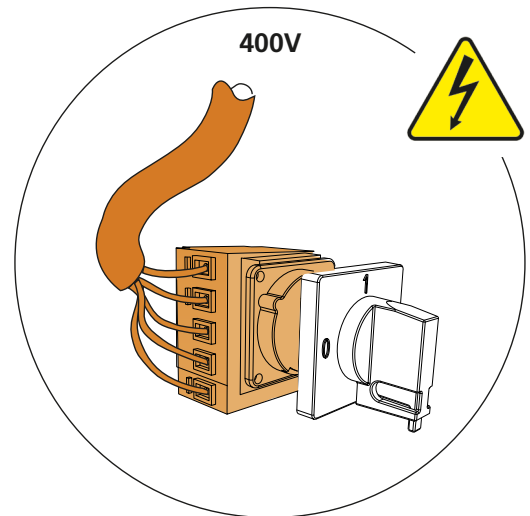
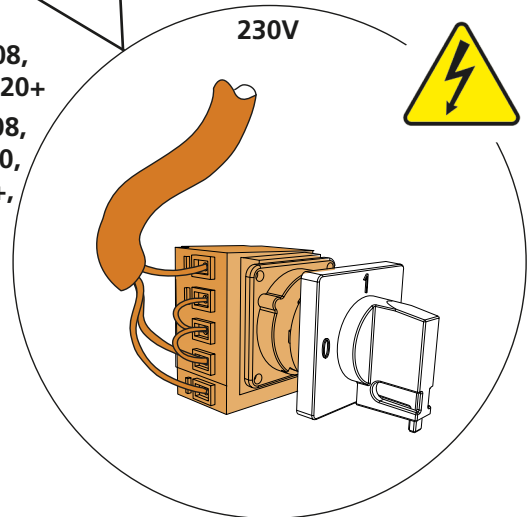
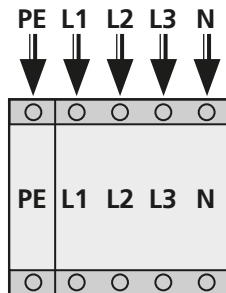
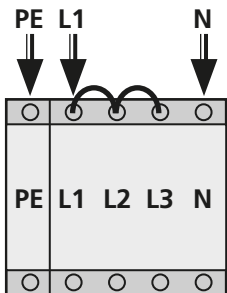
**GOLD RX 004/005, 007/008, 011/012, 014/020, 014+/020+**  
**GOLD PX 004/005, 007/008, 011/012, 014/020**

**GOLD PX 025/030, 035/040, 040+, 050+/060+, 070/080**



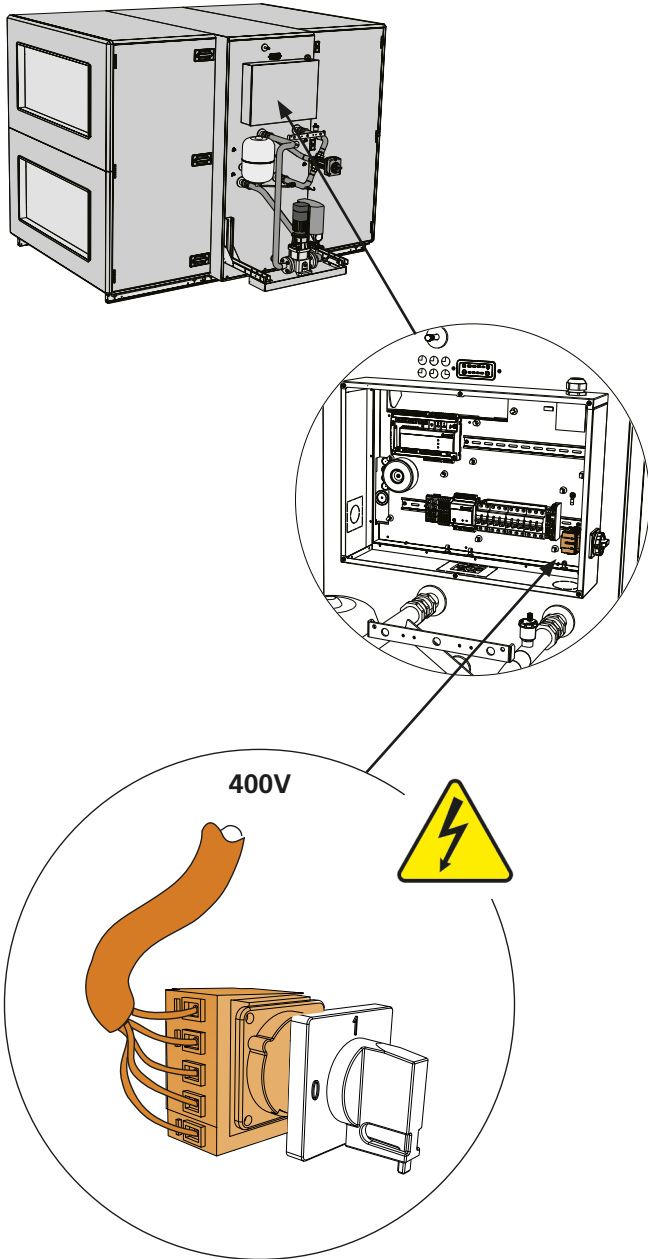
**GOLD RX 004/005, 007, 008 cap. var. 1, 011 cap. var. 1**  
**GOLD PX 004/005, 007, 008 cap. var. 1, 011 cap. var. 1**  
 1-phase, 3-wire, 230V  
 -10/+15%, 50Hz

**GOLD RX 004/005, 007/008, 011/012, 014/020, 014+/020+**  
**GOLD PX 004/005, 007/008, 011/012, 014/020, 025/030, 035/040, 040+, 050+/060+, 070/080**  
 3-phase, 5-wire, 400V  
 -10/+15%, 50Hz

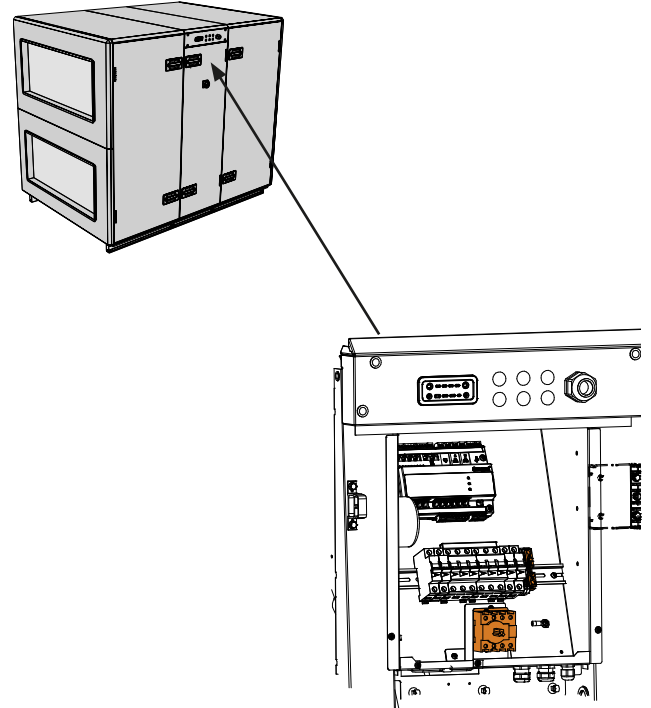


- EN - For the size of fuse protection, see the Operation & Maintenance Instructions
- SE - För storlek på säkring, se Drift & skötselansvisning
- DE - Für die Größe der Sicherung, siehe die Betriebs- und Wartungsanleitung
- FR - Pour le dimensionnement du fusible, se reporter aux instructions d'installation et d'entretien.
- NO - For størrelse på sikring se Drifts- og vedlikeholdsansvisning
- DK - For sikringsstørrelse, se Drifts- & vedligeholdelsesvejledning
- FI - Varokekoot, katso Käyttö- ja hoito-ohje
- PL - Rozmiary bezpieczników podano w instrukcji obsługi i konserwacji
- RU - Размер плавкого предохранителя, см. Руководство по эксплуатации и обслуживанию.
- ES - Para ver el tamaño de los fusibles de protección, consulte las Instrucciones de uso y mantenimiento
- IT - Per le dimensioni della protezione fusibili, consultare le istruzioni Funzionamento e manutenzione
- PT - Para saber os valores adequados para a proteção por fusível, consulte as instruções de operação e manutenção.
- NL - Voor het type bescherming van de zekering, zie de bedrijfs- en onderhoudsinstructies

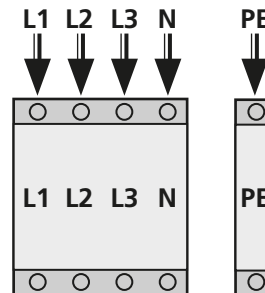
**GOLD CX 035/040, 050/060, 070/080**



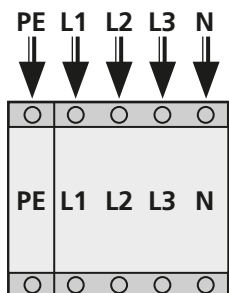
**GOLD RX 025/030, 025+/030+, 035/040, 050/060**



**GOLD RX 025/030, 025+/030+, 035/040, 050/060**  
3-phase, 5-wire, 400V -10/+15%, 50Hz

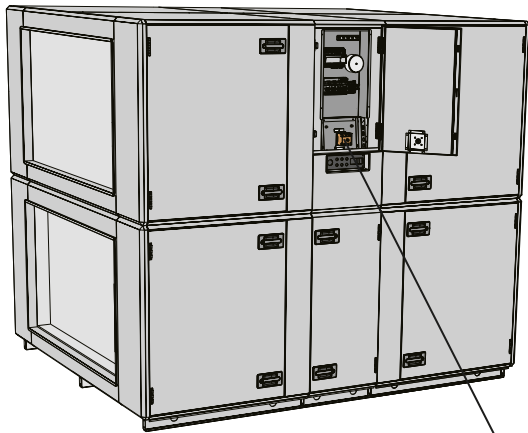


**GOLD CX 035/040, 050/060, 070/080**  
3-phase, 5-wire, 400V -10/+15%, 50Hz



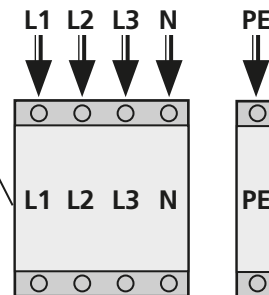
- EN - For the size of fuse protection, see the Operation & Maintenance Instructions
- SE - För storlek på säkring, se Drift & skötselanvisning
- DE - Für die Größe der Sicherung, siehe die Betriebs- und Wartungsanleitung
- FR - Pour le dimensionnement du fusible, se reporter aux instructions d'installation et d'entretien.
- NO - For størrelse på sikring se Drifts- og vedlikeholdsanvisning
- DK - For sikringsstørrelse, se Drifts- & vedligeholdelsesvejledning
- FI - Varokoot, katso Käyttö- ja hoito-ohje
- PL - Rozmiary bezpieczników podano w instrukcji obsługi i konserwacji
- RU - Размер плавкого предохранителя, см. Руководство по эксплуатации и обслуживанию.
- ES - Para ver el tamaño de los fusibles de protección, consulte las Instrucciones de uso y mantenimiento
- IT - Per le dimensioni della protezione fusibili, consultare le istruzioni Funzionamento e manutenzione
- PT - Para saber os valores adequados para a proteção por fusível, consulte as instruções de operação e manutenção.
- NL - Voor het type bescherming van de zekering, zie de bedrijfs- en onderhoudsinstructies

## GOLD RX 070/080



## GOLD RX 70/80

3-phase, 5-wire, 400V -10/+15%, 50Hz



EN - For the size of fuse protection, see the Operation & Maintenance Instructions

SE - För storlek på säkring, se Drift & skötselansvisning

DE - Für die Größe der Sicherung, siehe die Betriebs- und Wartungsanleitung

FR - Pour le dimensionnement du fusible, se reporter aux instructions d'installation et d'entretien.

NO - For størrelse på sikring se Drifts- og vedlikeholdsansvisning

DK - For sikringsstørrelse, se Drifts- & vedligeholdelsesvejledning

FI - Varokekoot, katso Käyttö- ja hoito-ohje

PL - Rozmiary bezpieczników podano w instrukcji obsługi i konserwacji

RU - Размер плавкого предохранителя, см. Руководство по эксплуатации и обслуживанию.

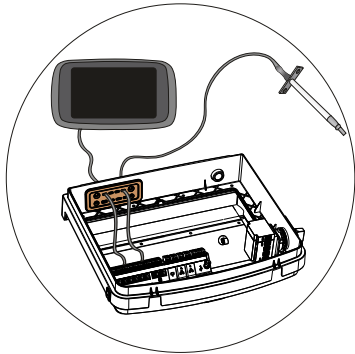
ES - Para ver el tamaño de los fusibles de protección, consulte las Instrucciones de uso y mantenimiento

IT - Per le dimensioni della protezione fusibili, consultare le istruzioni Funzionamento e manutenzione

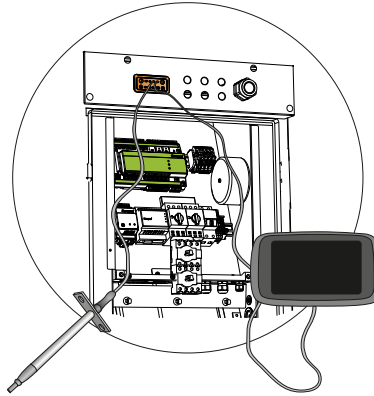
PT - Para saber os valores adequados para a proteção por fusível, consulte as instruções de operação e manutenção.

NL - Voor het type bescherming van de zekering, zie de bedrijfs- en onderhoudsinstructies

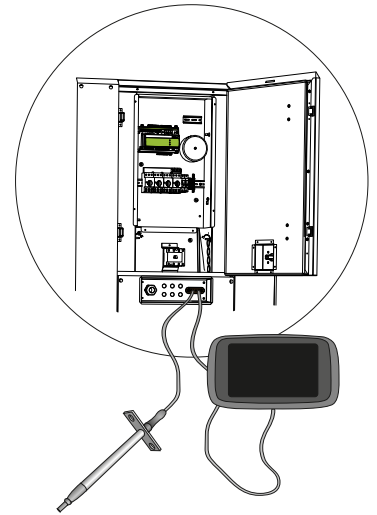
GOLD RX 004/005, 007/008,  
011/012, 014/020, 014+/020+  
GOLD PX 004/005, 007/008,  
011/012, 014/020



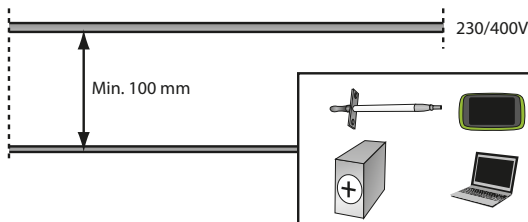
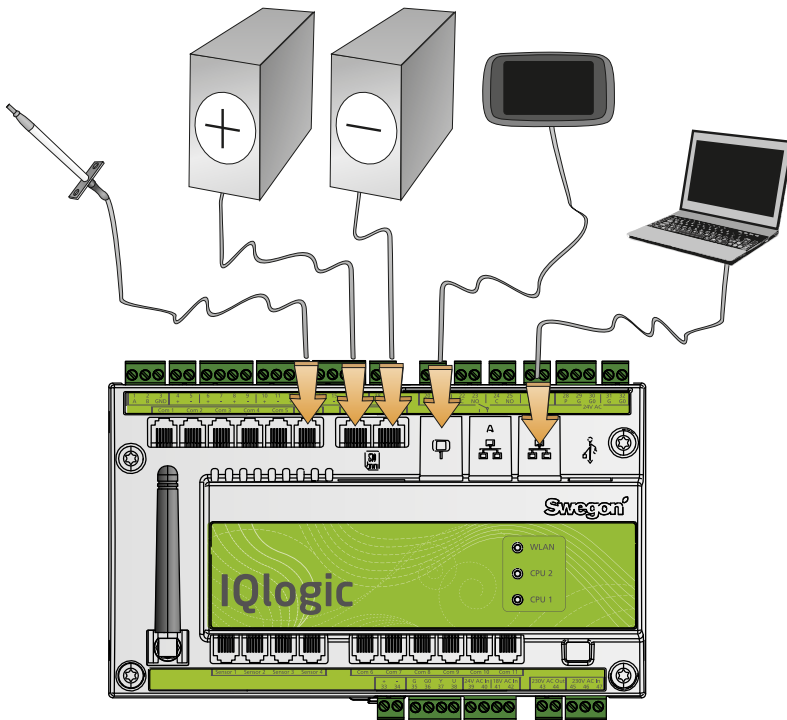
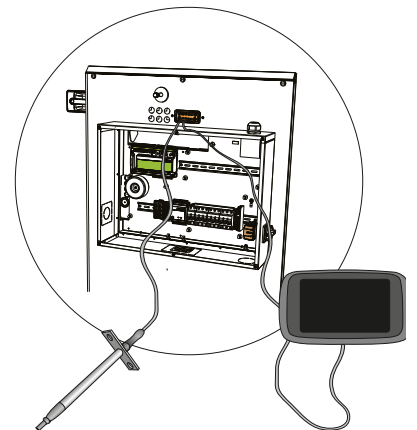
GOLD RX 025/030, 025+/030+, 035/040, 050/060  
GOLD PX 025/030, 035/040, 040+,  
050+/060+, 070/080



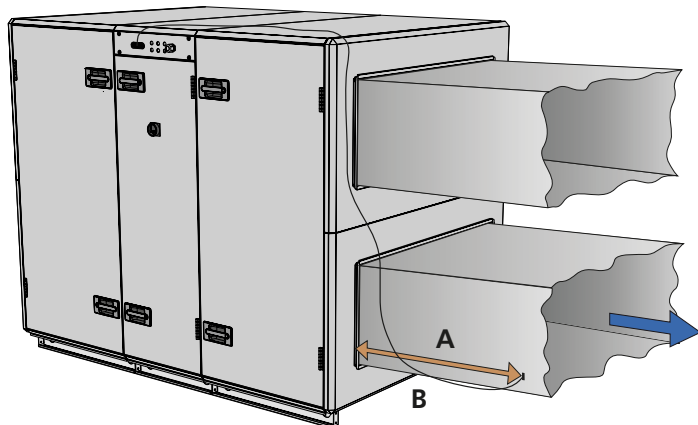
GOLD RX 070/080



GOLD CX 035/040,  
050/060, 070/080



GOLD 004/005, 007/008, 011/012, 014/020, 014+/020+, 025/030,  
025+/030+, 035/040, 040+, 050/060, 050+/060+, 070/080

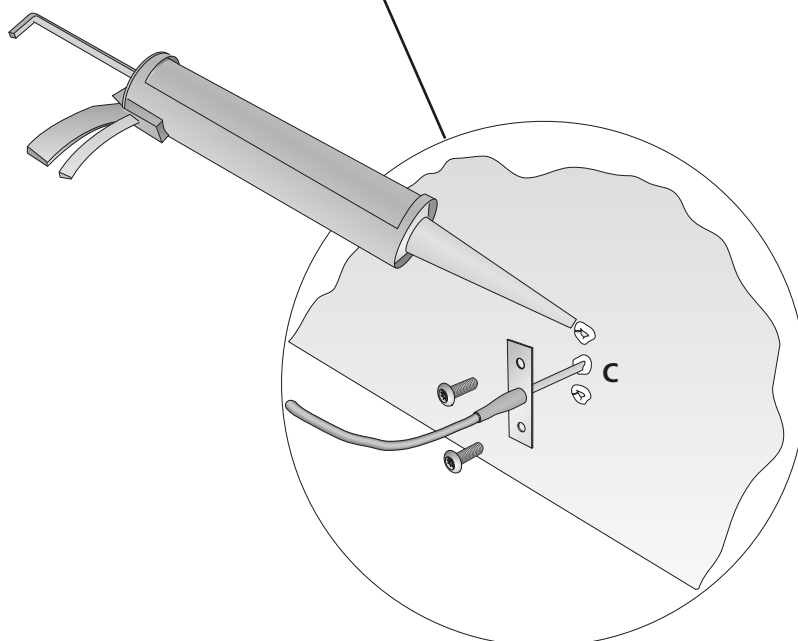
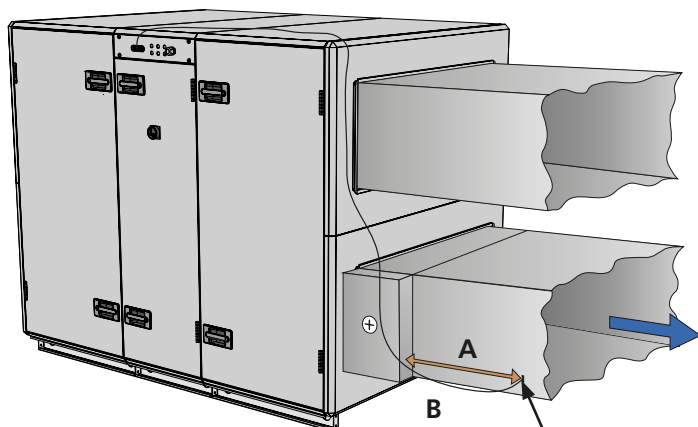


A  $\geq$  1 500 mm

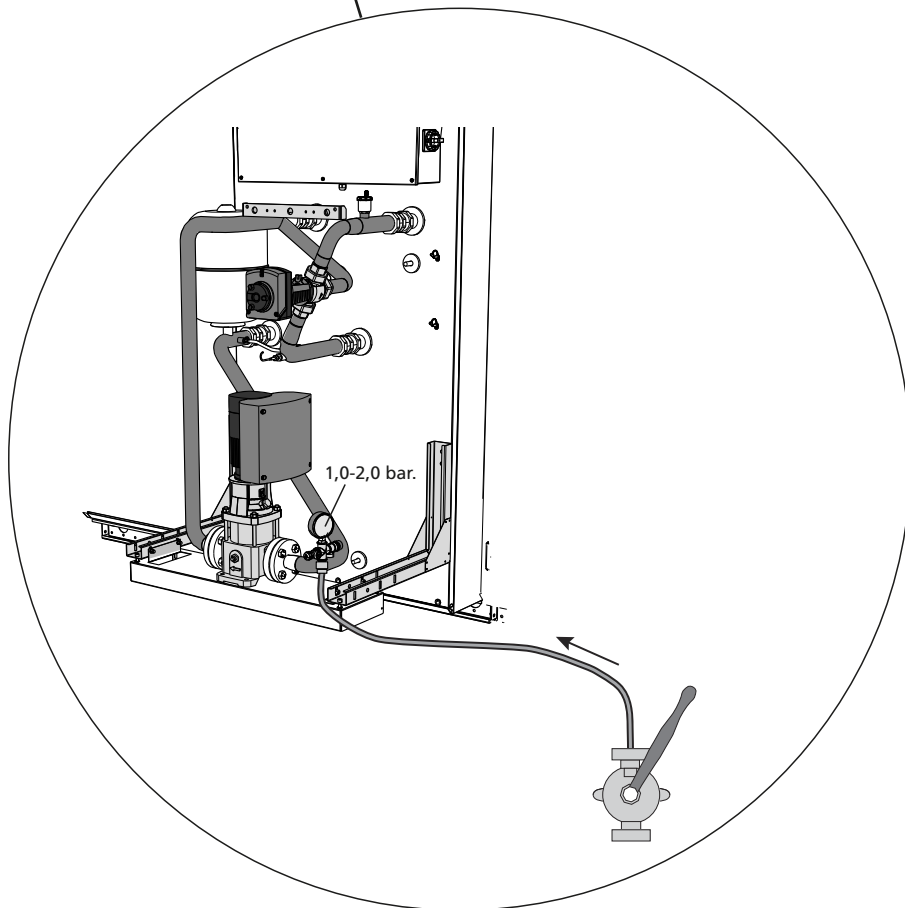
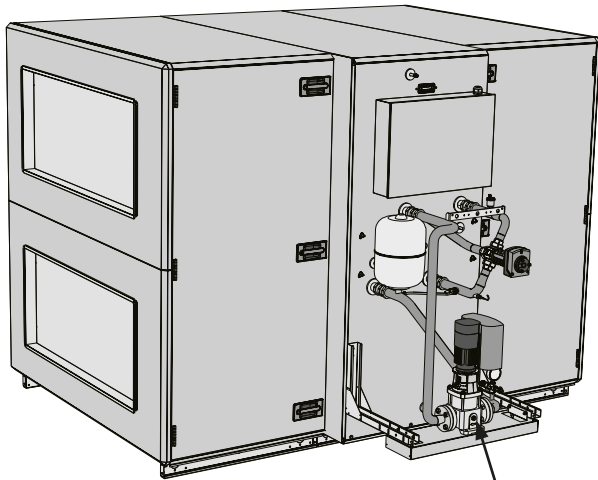
B = 7 000 mm (GOLD 004/005, 007/008, 011/012, 014/020, 014+/020+, 025/030, 025+/030+)

= 10 000 mm (GOLD 035/040, 040+, 050/060, 050+/060+, 070/080)

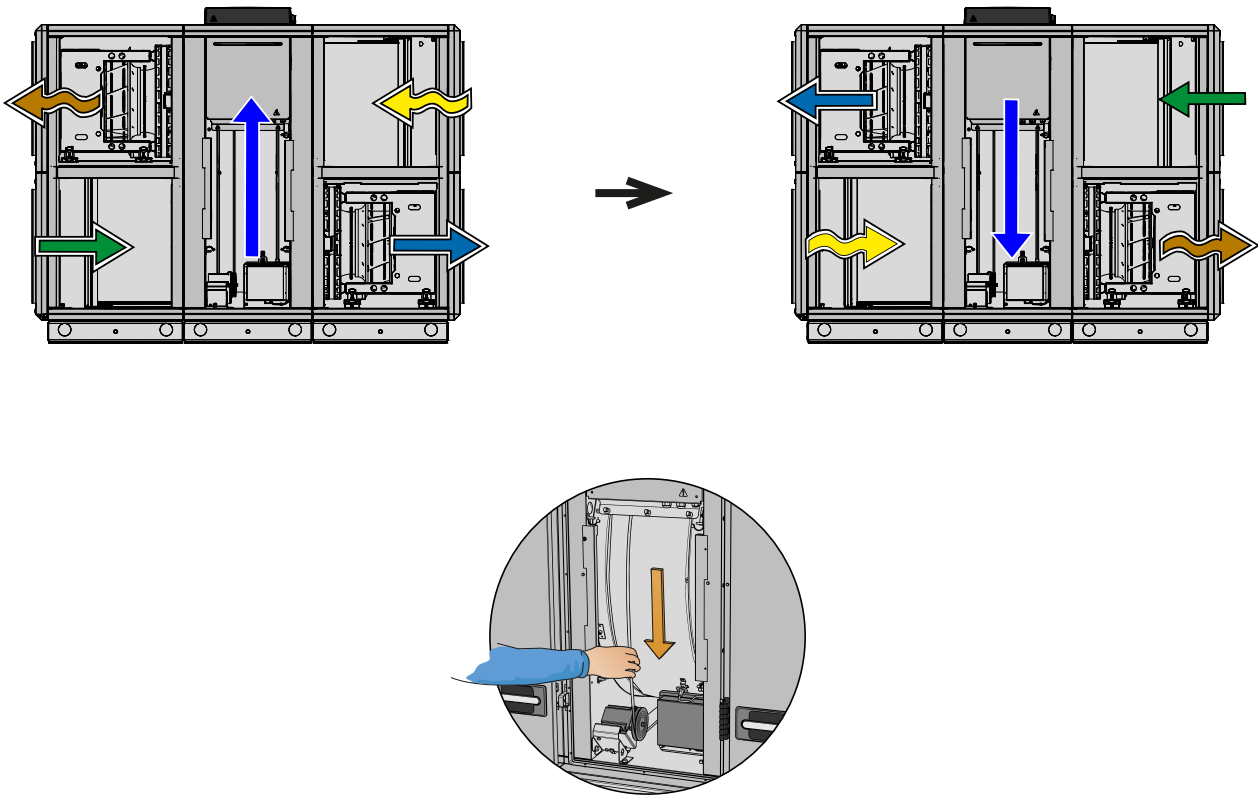
C =  $\varnothing$  11 mm



GOLD CX 35/40, 50/60, 70/80

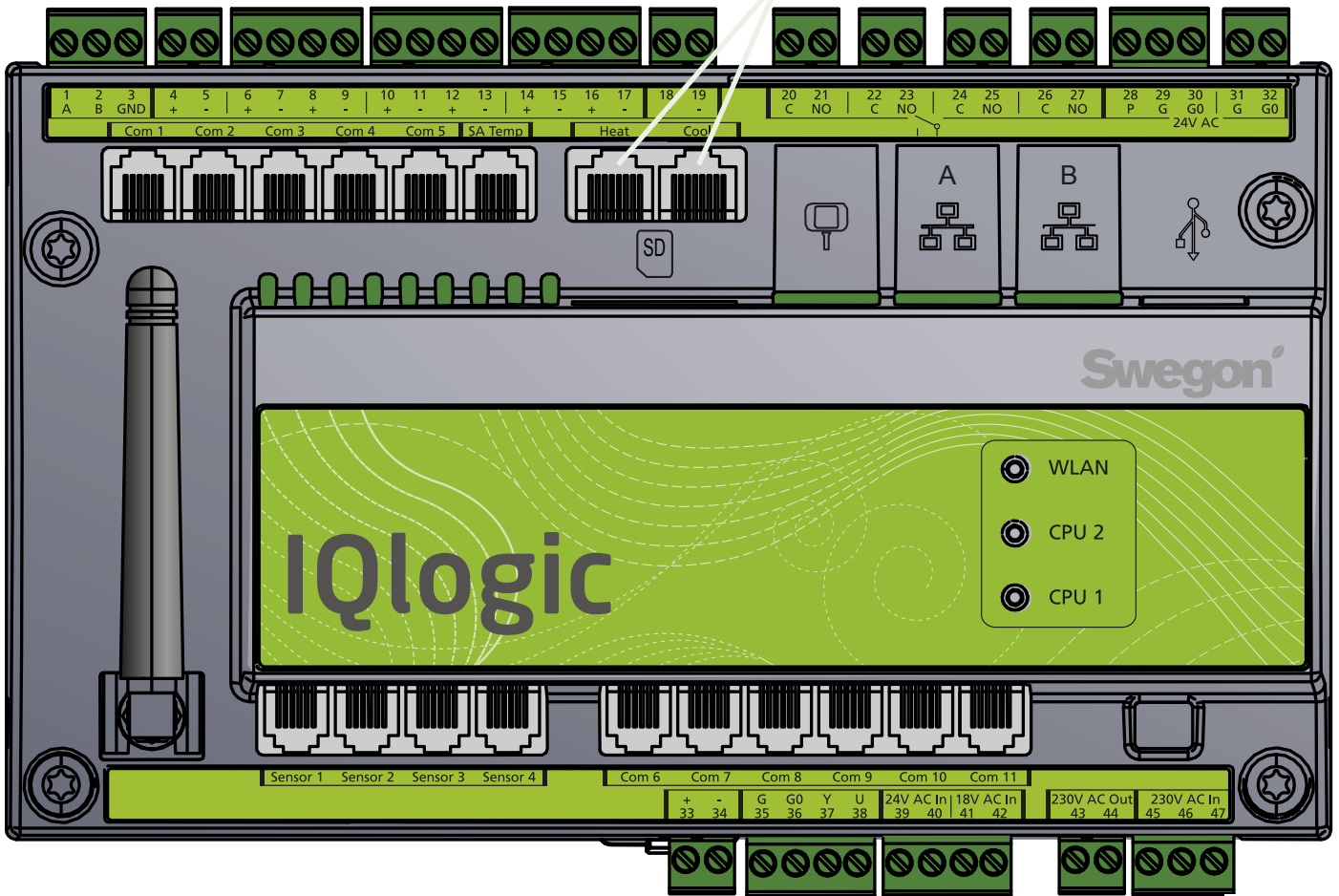


GOLD RX 004/005, 007/008, 011/012, 014/020, 014+/020+, 025/030,  
025+/030+, 035/040, 050/060, 070/080



- EN - See Section 4.10 in the GOLD Function Manual, Installation.  
 SE - Se avsnitt 4.10 i GOLD Funktionsmanual installation.  
 DE - Siehe Abschnitt 4.10 im GOLD-Funktionshandbuch zur Installation.  
 FR - Voir la Section 4.10 du manuel des fonctions GOLD, Installation.  
 NO - Se avsnitt 4.10 i GOLD Funksjonsmanual installasjon.  
 DK - Se afsnit 4.10 i GOLD Funktionsmanual installation.  
 FI - Katso luku 4.10 GOLD Asennustason ohjekirjassa.  
 PL - Patrz rozdział 4.10 w Instrukcji instalacji GOLD.  
 RU - См. раздел 4.10 в инструкции описания функций GOLD.  
 ES - Consulte la Sección 4.10 del "Manual de funcionamiento, Instalación" de GOLD.  
 IT - Vedere la sezione 4.10 del Manuale delle funzioni GOLD, Installazione.  
 PT - Ver Secção 4.10 no Manual de funcionamento GOLD, Instalação.  
 NL - Zie Sectie 4.10 in de GOLD-functiehandleiding, Installatie.

The max. permissible load on the corresponding connection is 16 VA.



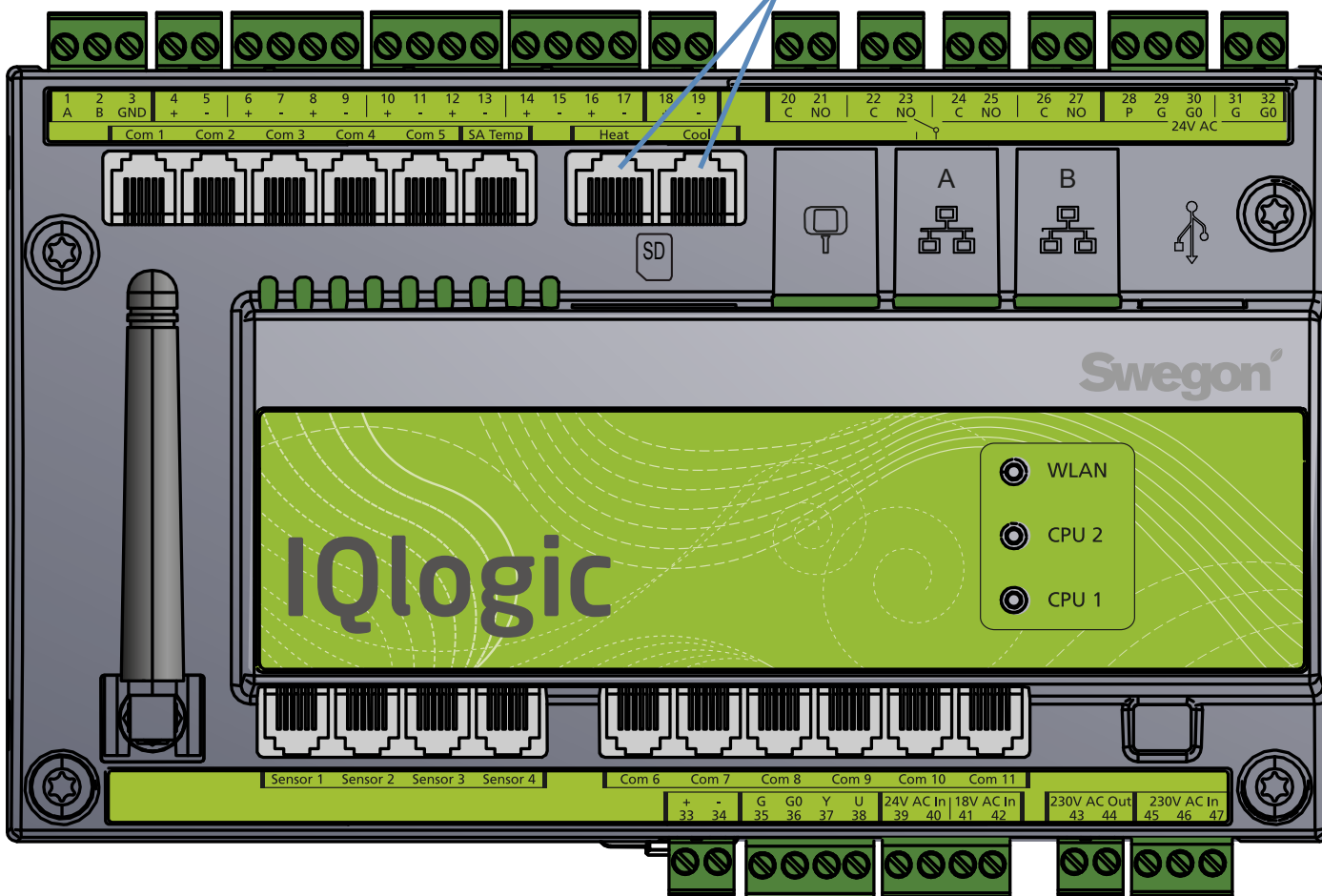
Digital inputs, terminals 4-17, are of extra-low voltage type.  
Analogue inputs, terminals 18-19 have an input impedance of 66 kΩ.



Wiring terminal	Function	Remarks
1,2,3	Connections for EIA -485	1= Communication connection A/RT+, 2= Communication connection B/RT-, 3= GND/COM.
4,5	External stop	Stops the air handling unit by opening the circuit. On delivery, this function is fitted with a jumper. If the connection is interrupted, the air handling unit will stop.
6,7	External fire/smoke function 1	External fire and smoke function. On delivery, this function is fitted with a jumper. If the connection is interrupted, the function will trip and initiate an alarm.
8,9	External fire/smoke function 2	External fire and smoke function. On delivery, this function is fitted with a jumper. If the connection is interrupted, the function will trip and initiate an alarm.
10,11	External alarm 1	External contact function. Optional: Normally open/normally closed.
12,13	External alarm 2	External contact function. Optional: Normally open/normally closed.
14,15	External low speed	External contact function. Overrides the time switch from stop to low speed operation.
16,17	External high speed	External contact function. Overrides the time switch from stop or low speed to high speed operation.
18,19	Demand control	Input for 0-10 VDC. The input signal influences the supply air/extract airflow setpoint if the unit is operating in the demand control mode. For connection of a sensor, for example CO <sub>2</sub> , CO and VOC
20,21	Circulation pump, heating circuit	Independent contact, max. 5 A/AC1, 2 A/AC3, 250 VAC. Closes on a heating load.
22,23	Circulation pump, cooling circuit or cooling on/off, 1-step operation	Independent contact, max. 5 A/AC1, 2 A/AC3, 250 VAC. Closes on a cooling load.
24,25	Cooling, on/off, 2-step operation	Independent contact, max. 5 A/AC1, 2 A/AC3, 250 VAC. Closes on a cooling load.
26,27	In-service indication	Independent contact, max. 5 A/AC1, 2 A/AC3, 250 VAC. Closes when the unit is operating.
28,29,30	Damper control	24 VAC. 28= Controlled 24 VAC (G), 29= 24 VAC (G), 30= 24 VAC (G0).
31,32	Control voltage	24 VAC control voltage. Terminals 31-32 are loaded with a total of 16 VA. Opened by means of the safety isolating switch.
33,34	Reference voltage	Output for constant 10 VDC. Max. permissible load: 8 mA.
35,36,37,38	Control, recirculation damper	The recirculation damper can be loaded with max. 2 mA at 10 VDC. 35= 24 V AC (G), 36= 24 V AC (G0), 37= 0-10 V DC control signal, 38= 0-10 VDC feedback signal.

The max permissible common load on terminals 31-32, outputs for Heat/Cool and damper output (terminals 28-30) is 50 VA.

Respektive anslutning får belastas med max 16 VA.



Digitala ingångar, plint 4-17, är av typ klenspanning.  
Analog ingång, plint 18-19 har ingångsimpedans 66 kΩ.



Plint	Funktion	Kommentar
1,2,3	Anslutningar för EIA-485	1= kommunikationsanslutning A/RT+, 2= kommunikationsanslutning B/RT-, 3= GND/COM.
4,5	Externt stopp	Stopp av aggregat via brytande kontakt. Byglad vid leverans. Bryts förbindelsen stoppar aggregatet.
6,7	Extern brand-/rökfunktion 1	Extern brand- och rökfunktion. Byglad vid leverans. Bryts förbindelsen utlöses funktionen och larmar.
8,9	Extern brand-/rökfunktion 2	Extern brand- och rökfunktion. Byglad vid leverans. Bryts förbindelsen utlöses funktionen och larmar.
10,11	Externt larm 1	Extern kontaktfunktion. Valbar slutande/brytande.
12,13	Externt larm 2	Extern kontaktfunktion. Valbar slutande/brytande.
14,15	Extern lågfart	Extern kontaktfunktion. Överstyr kopplingsuret från stopp till lågfartsdrift.
16,17	Extern högfart	Extern kontaktfunktion. Överstyr kopplingsuret från stopp eller lågfart till högfartsdrift.
18,19	Behovsstyrning	Ingång 0-10 VDC. Insignal påverkar flödesbörvärden för tilluft/frånluft vid behovsreglering. För anslutning av givare, till exempel CO <sub>2</sub> , CO och VOC
20,21	Cirkulationspump värme	Friliggande kontakt, max 5 A/AC1, 2 A/AC3, 250 VAC. Sluter vid värmebehov.
22,23	Cirkulationspump kyla alt. kyla on/off 1 steg	Friliggande kontakt, max 5 A/AC1, 2 A/AC3, 250 VAC. Sluter vid kylbehov.
24,25	Kyla on/off, 2 steg	Friliggande kontakt, max 5 A/AC1, 2 A/AC3, 250 VAC. Sluter vid kylbehov.
26,27	Driftindikering	Friliggande kontakt, max 5 A/AC1, 2 A/AC3, 250 VAC. Sluter vid drift.
28,29,30	Spjällstyrning	24 VAC. 28= styrd 24 VAC (G), 29= 24 VAC (G), 30= 24 VAC (G0).
31,32	Manöverspänning <sup>1)</sup>	Manöverspänning 24 VAC. Plint 31-32 belastas med sammanlagt max 16 VA. Bryts av säkerhetsbrytaren.
33,34	Referensspänning	Utgång för konstant 10 VDC. Max belastning 8 mA.
35,36,37,38	Styrning recirkulationsspjäll	Recirkulationsspjäll belastas max 2 mA vid 10 VDC. 35= 24 VAC (G), 36= 24 VAC (G0), 37= styrsignal 0-10 VDC, 38= återföringsignal 0-10 VDC .

Plint 31-32, utgångar för Heat/Cool och spjällutgång (plint 28-30) får gemensamt belastas med max 50 VA.





Feel good **inside**



**Swegon** 

Art.No. 020927. Rev: 001

Specifications are subject to alteration without notice.

Installation Instructions 2026-03-31