

GOLD

Luftbehandlingsaggregat

Installasjonsanvisning

GOLD RX/CX versjon G, størrelse 100/120



Dokumentets originalspråk er svensk

Innhold

1. Installering.....	3
1.1 Generelt.....	3
1.2 Inntransport.....	3
1.3 Vedlagte deler.....	3
1.3.1 Håndterminal.....	3
1.3.2 Tilluftsgiver.....	3
1.3.3 Dokumentlomme.....	3
1.4 Plassering.....	3
1.5 Leveransemåte.....	3
1.5.1 GOLD RX.....	3
1.5.2 GOLD CX.....	3
1.6 Løfting.....	4
1.6.1 Med gaffeltruck.....	4
1.6.2 Med kran.....	4
1.6.2.1 Hele enheter.....	4
1.6.2.2 Varmevekslerdel levert delt i to kabinettdele og rotor (kun GOLD RX).....	5
1.7 Eventuell montering av varmevekslerdel (kun GOLD RX).....	7
1.7.1 Alt. 1.....	7
1.7.2 Alt. 2.....	11
1.7.3 Felles for alt. 1 og alt. 2.....	15
1.7.3.1 Justering av rotorens helling.....	15
1.7.3.2 Tetningsplater/renblåsningssektor.....	16
1.7.3.3 Trykkvalse.....	16
1.7.3.4 Galontetning.....	16
1.7.3.5 Tetning.....	17
1.7.3.6 Dekorplater.....	18
1.8 Utførelse og vifteplassering.....	19
1.8.1 GOLD RX.....	19
1.8.2 GOLD CX.....	19
1.9 Tilkopling av aggregatseksjoner.....	20
1.9.1 Vifte-/filterseksjoner.....	20
1.9.2 Fiksering, aggregatets forside/midtparti.....	20
1.9.3 Fiksering, aggregatets bakside.....	21
1.9.4 Dekorplater.....	22
1.9.5 Elektriske hurtigkoplinger.....	23
1.9.6 Tilkopling av luftslange til filtertrykk giver.....	24
1.10 Kanaltilkopling.....	25
1.11 Montering av tilluftsgiver.....	25
1.12 Elektrisk tilkobling, kommunikasjonskabler (bare GOLD CX).....	26
1.13 Elektrisk krafttilkobling.....	27
1.13.1 GOLD RX.....	27
1.13.2 GOLD CX.....	28
1.14 Tilkobling av eksterne kabler.....	29
1.14.1 GOLD RX.....	29
1.14.2 GOLD CX.....	29
1.15 Montering av rørkoblingsenhet (kun GOLD CX).....	30
2. Målopplysninger.....	30
2.1 GOLD RX 100/120.....	30
2.2 GOLD CX 100/120.....	31
3. Forklaring klemmer, styreenhet.....	32
3. Forklaring klemmer, styreenhet.....	32

1. Installering

1.1 Generelt

Berørt personell skal gjøre seg kjent med disse instruksjonene før arbeidet med aggregatet påbegynnes. Skader på aggregatet eller aggregatets deler som skyldes feil håndtering fra kjøpers eller installatørs side, dekkes ikke av garantien hvis disse instruksjonene ikke er fulgt.

Produktskilt finnes på aggregatets inspeksjonsside og i aggregatets el-skap. Bruk opplysningene på produktskiltene ved kontakt med Swegon.

Aggregatet leveres i emballasje.

Eventuelt bestilt tilbehør leveres separat.

1.2 Inntransport

Eventuell transportpall/transportvogge bør ikke fjernes før det er avklart om ytterligere inntransport til oppstillingsplassen er nødvendig.

1.3 Vedlagte deler

Deler som håndterminal, dekorplater, justeringsplater, skrue, tilluftsgiver og dokumentlomme medfølger.

1.3.1 Håndterminal

Håndterminalen har 3 m kabel og hurtigkopling. Se 1.14 for elektrisk tilkopling. Til håndterminalen leveres det en holder for veggmontering. Holderen monteres på utsiden av aggregatet (ikke utendørs) eller annet egnet sted. Forlengingskabel (8 m) fås som tilbehør.

1.3.2 Tilluftsgiver

Giveren har 10 m kabel og hurtigkopling. Se 1.11. for montering. Se 1.14 for elektrisk tilkopling.

1.3.3 Dokumentlomme

Dokumentlommen kan monteres på utsiden av aggregatet eller annet egnet sted.

1.4 Plassering

Montering av aggregatet skal gjøres på plant og fast underlag, og underlaget skal være konstruert for å tåle aggregatets vekt.

Ved montering av aggregat og tilkopling av rør og strømledninger pass på at inspeksjonsslukene kan åpnes fritt og at indre funksjonsdeler, f.eks. filterkassetter og vifteinnsatser, kan tas ut hvis det er nødvendig.

Nødvendig inspeksjonsplass

Det bør være minst 1000 mm plass foran aggregatet for åpning av inspeksjonsdørene.

1.5 Leveransemåte

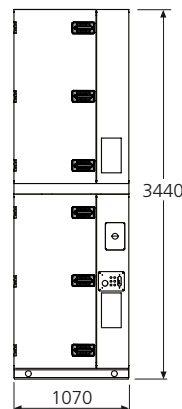
1.5.1 GOLD RX

GOLD RX 120 leveres normalt i fem separate enheter: to viftedeler, to filterdeler og en varmevekslerdel.

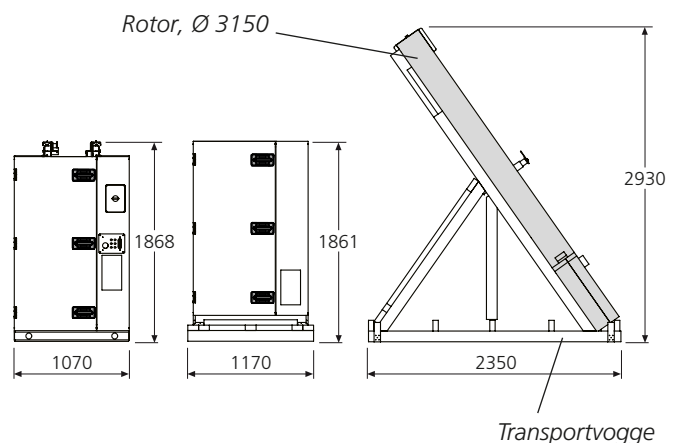
Varmevekslerdelen kan også leveres delt i to kabinettdele og rotor, der rotoren leveres hellende i en transportvogge (transporthøyde=2930 mm, minste transportbredde 2350 mm). Se 1.7 for montering.

Se avsnitt 2.1. for øvrige mål- og vektangivelser

Varmevekslerdel levert som separat enhet



Varmevekslerdel levert delt i to kabinettdele og rotor



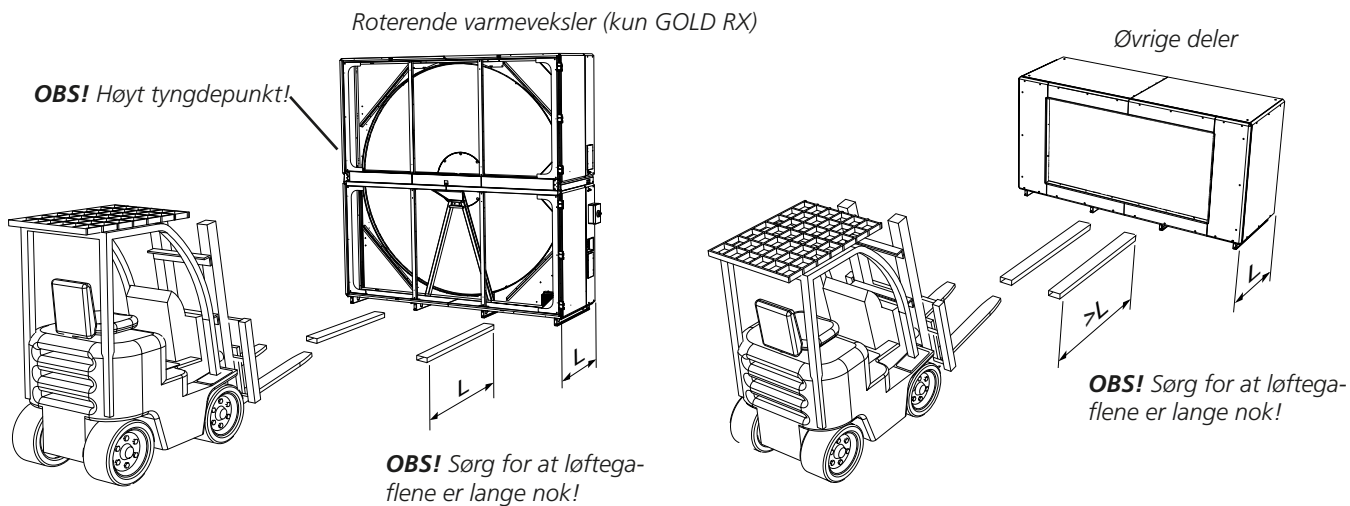
1.5.2 GOLD CX

GOLD CX 120 leveres i seks separate enheter: to viftedeler, to filterdeler og to batterivarmervekslerdeler.

Se avsnitt 2.2. for mål- og vektangivelser

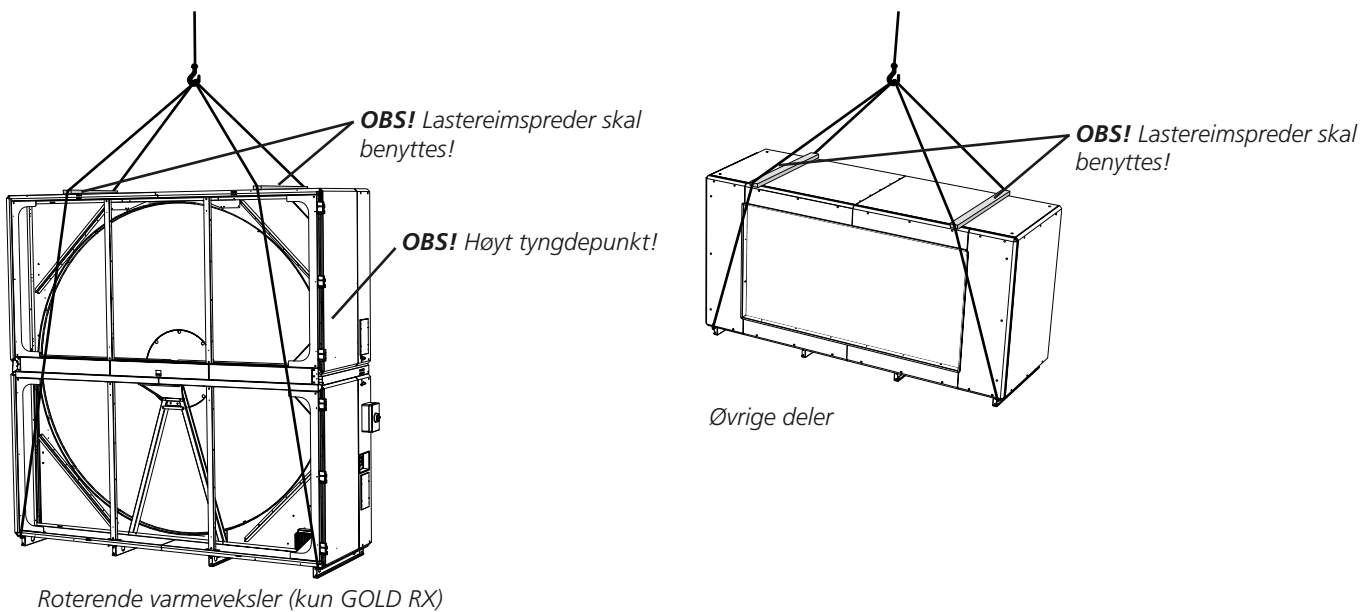
1.6 Løfting

1.6.1 Med gaffeltruck

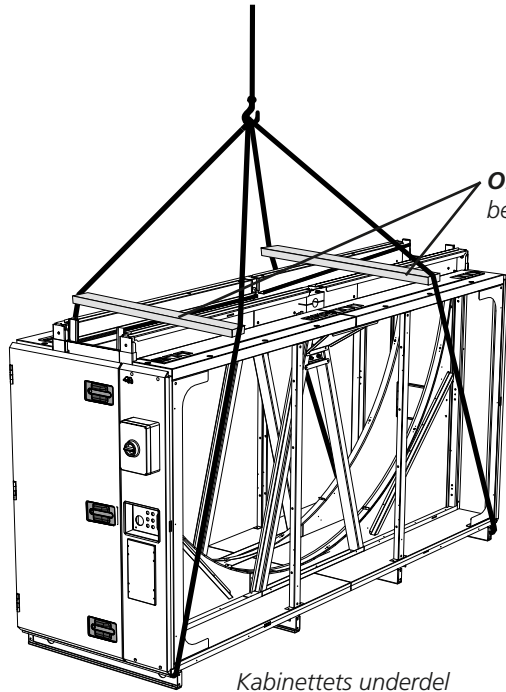


1.6.2 Med kran

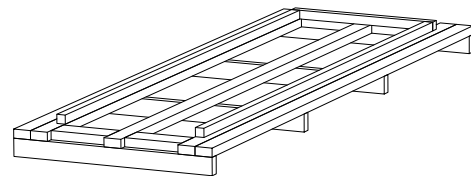
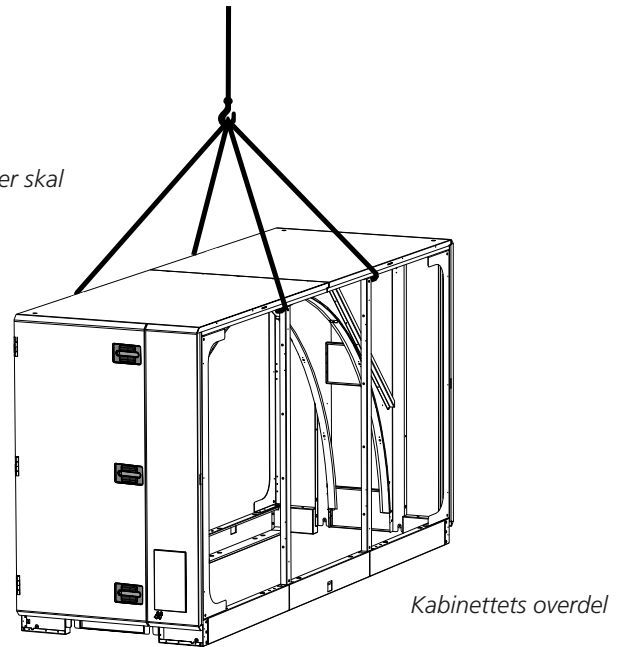
1.6.2.1 Hele enheter

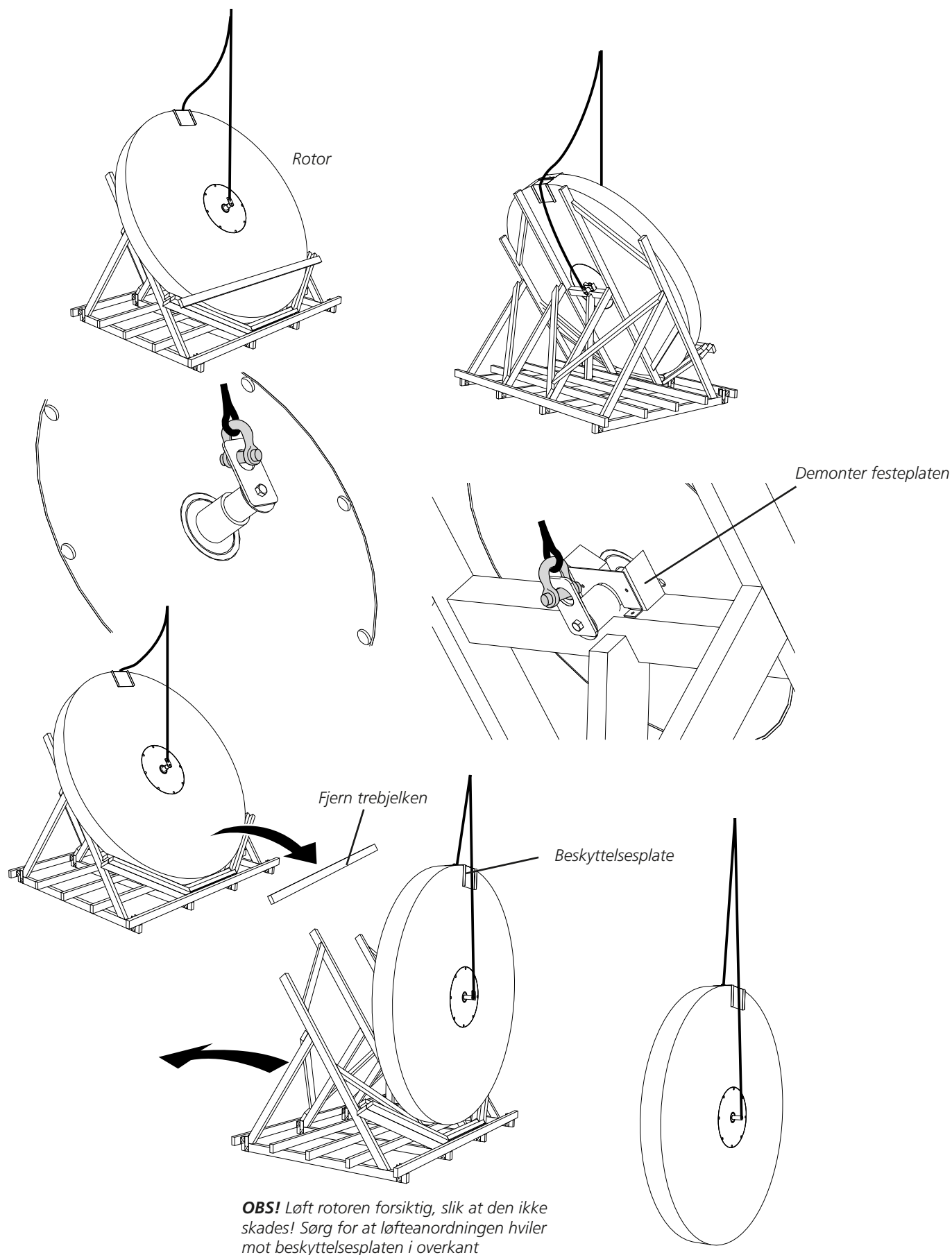


1.6.2.2 Varmevekslerdel levert delt i to kabinettdeler og rotor (kun GOLD RX)



OBS! Lastereimspreder skal benyttes!



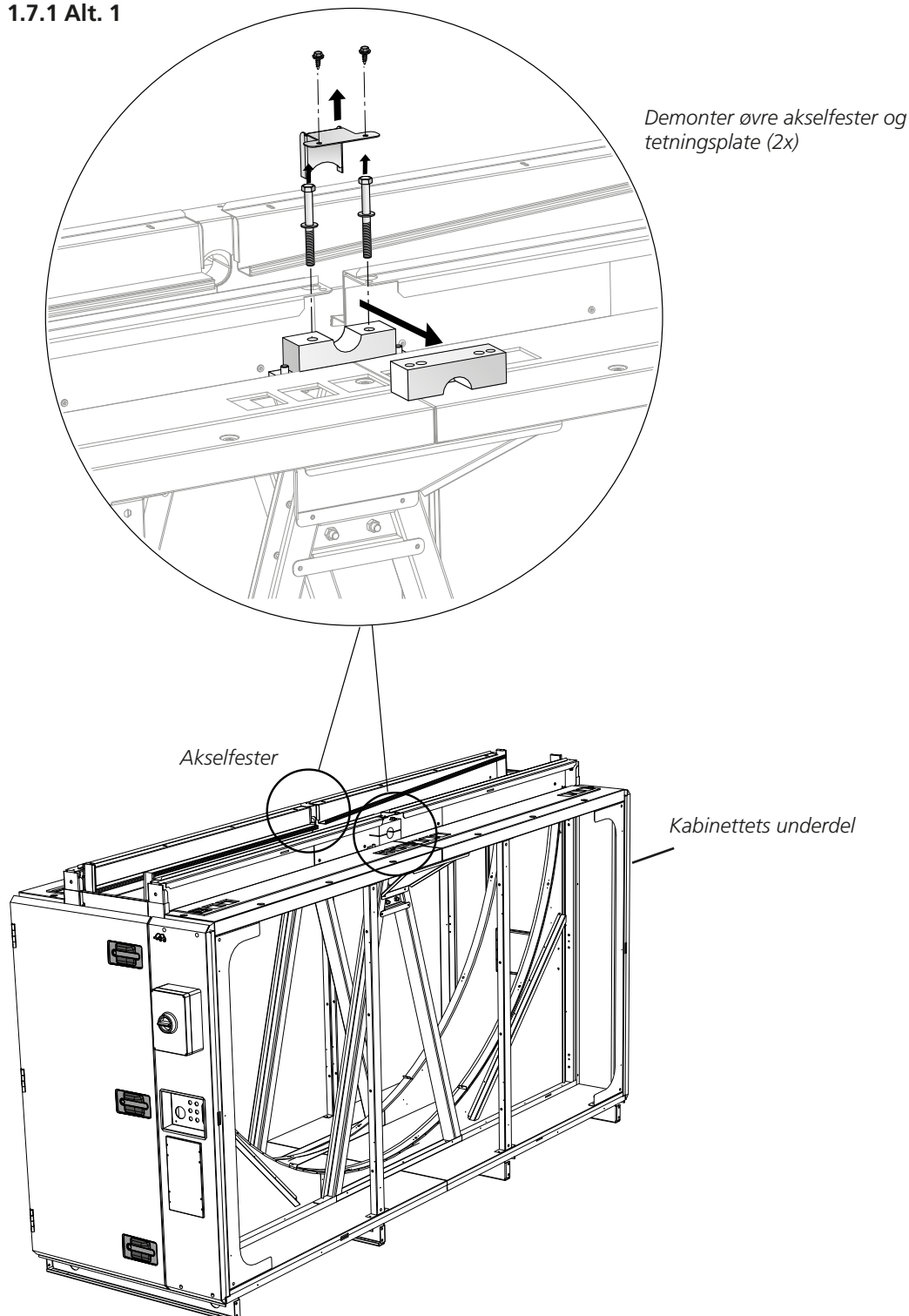


1.7 Eventuell montering av varmevekslerdel (kun GOLD RX)

Hvis varmeveksleren er levert i deler, skal disse monteres. Dette kan skje på to måter. Alternativ 1 er hensiktsmessig hvis det er nok plass oppover, fordi dette alternativet er enklere. Hvis det ikke er nok plass, skal alternativ 2 benyttes.

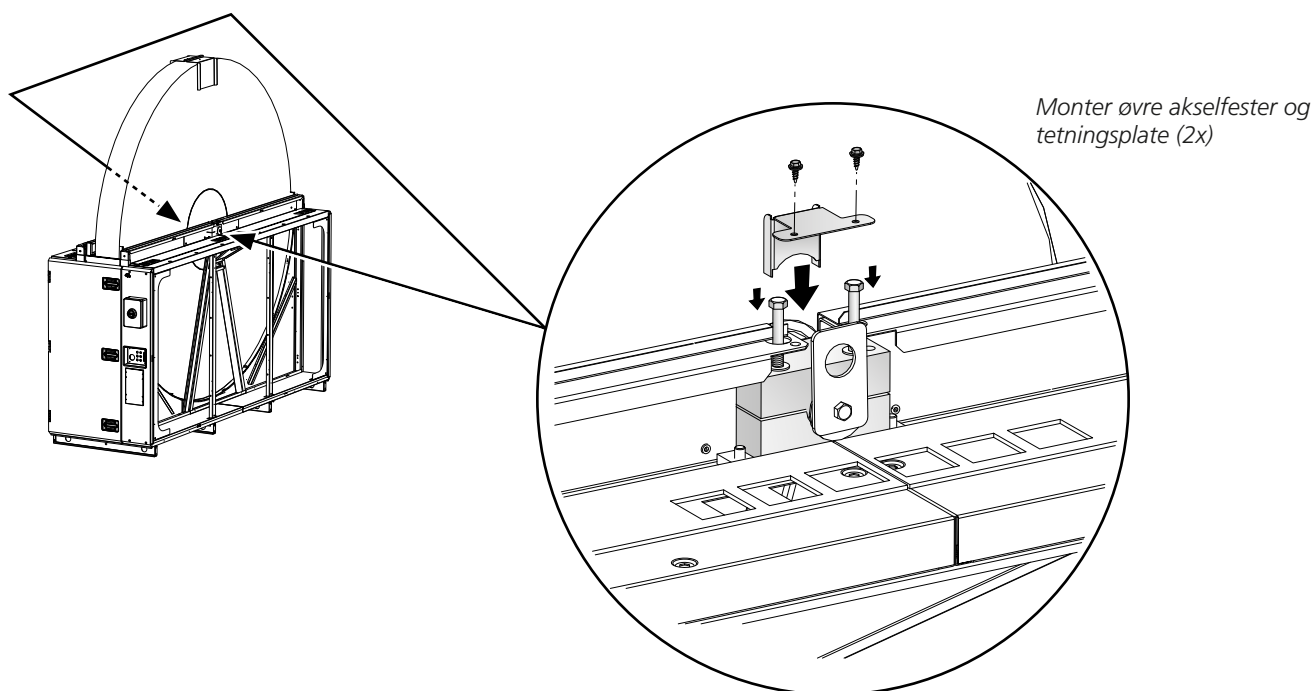
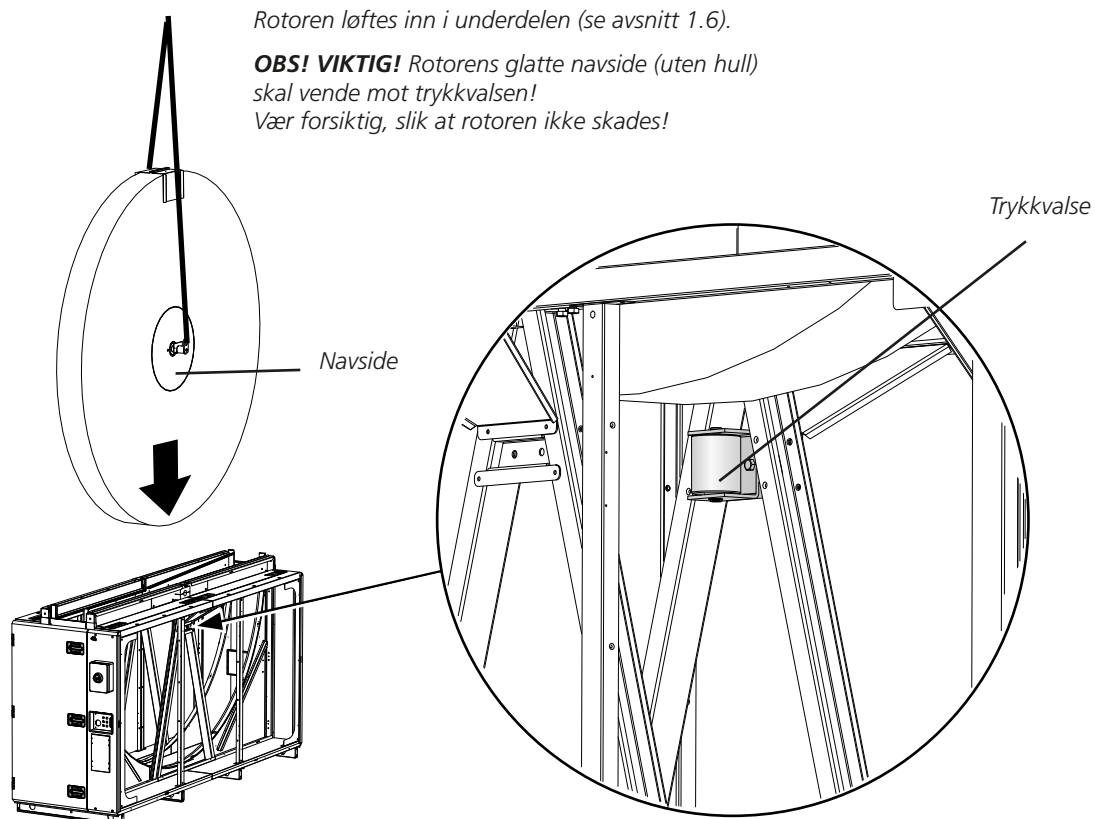
Hvis varmeveksleren er levert som én enhet, gå til avsnitt 1.8.

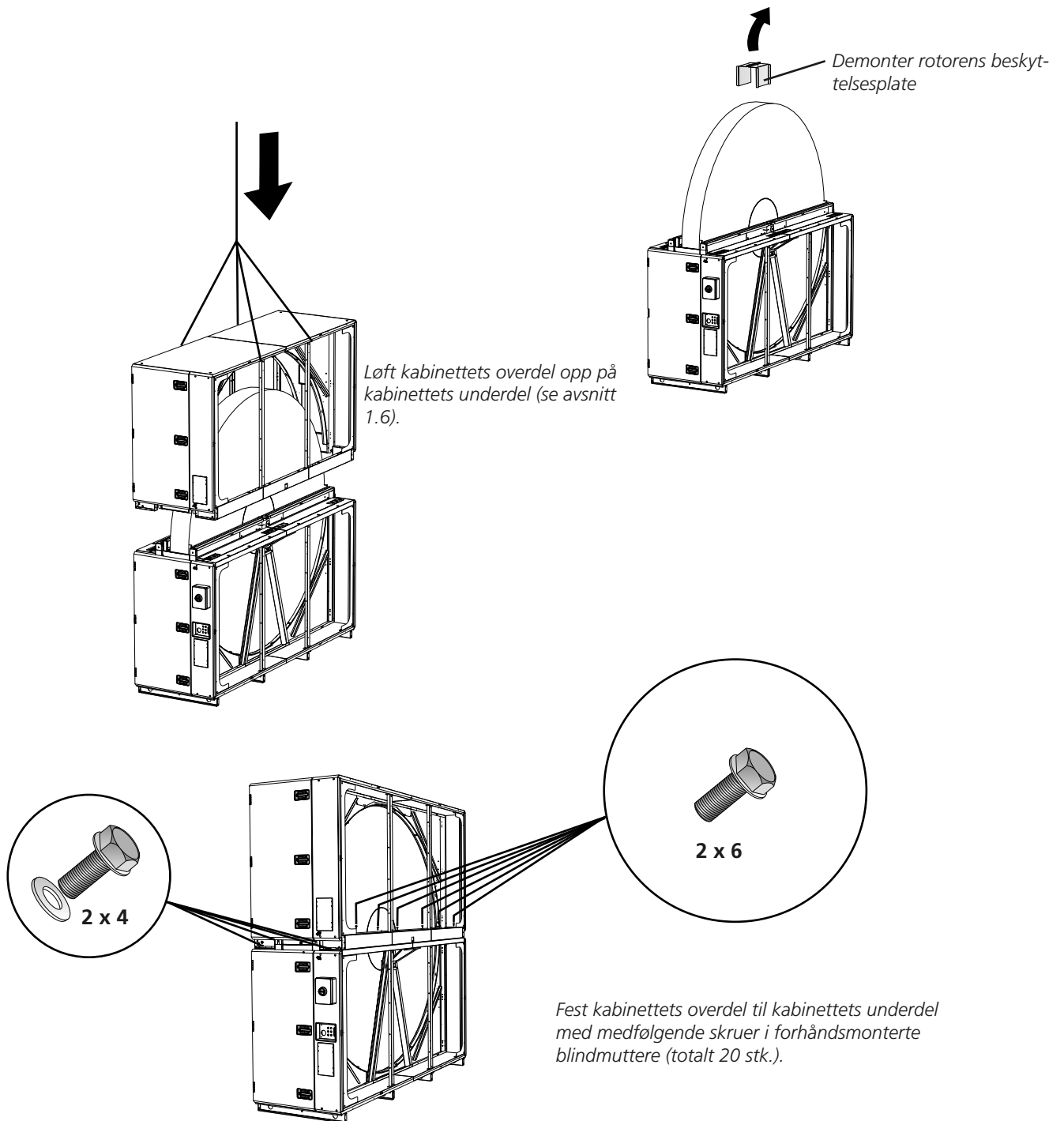
1.7.1 Alt. 1



Rotoren løftes inn i underdelen (se avsnitt 1.6).

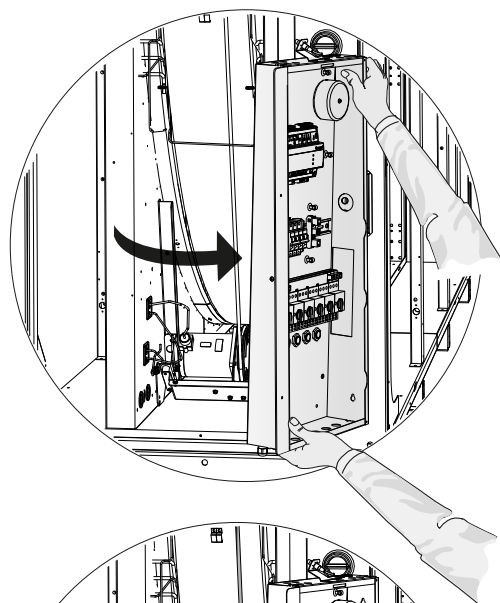
OBS! VIKTIG! Rotorens glatte navside (uten hull) skal vende mot trykkvalse!
Vær forsiktig, slik at rotoren ikke skades!



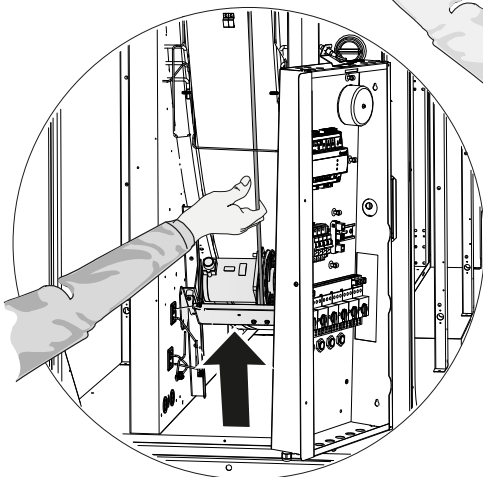


Løsne og vipp el-skapet unna. Løsne elektriske hurtigkoblere til viftemotorer og varmevekslerens drivmotor.

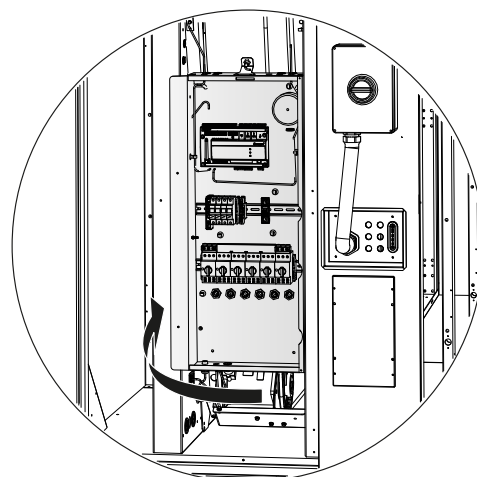
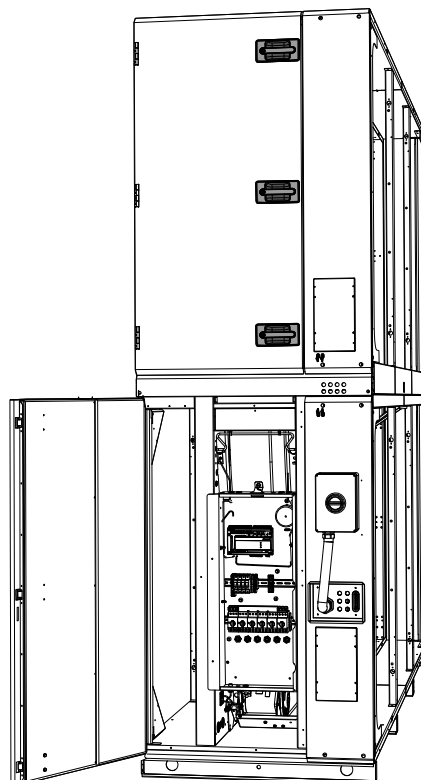
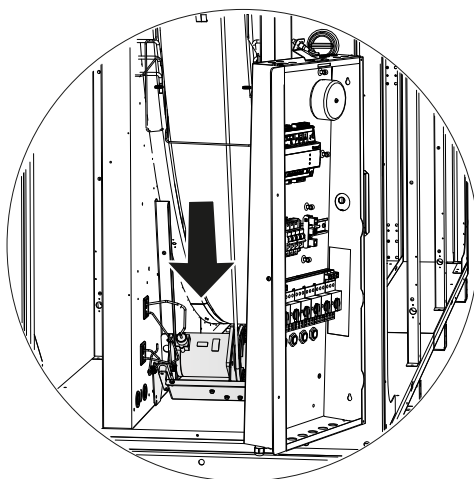
OBS! El-skapets kabler til hovedbryter skal ikke løsnes.



Demonter varmevekslerens motor+feste (6 skruer). Før motor+feste til posisjonen som er vist på skissen, og lås midlertidig med to skruer. Legg rotorens drivrem rundt motorens remskive.



Løsne de to skruene som holder motor+feste. Før motor+feste til sin opprinnelige posisjon. Skru fast motor+feste (6 skruer).



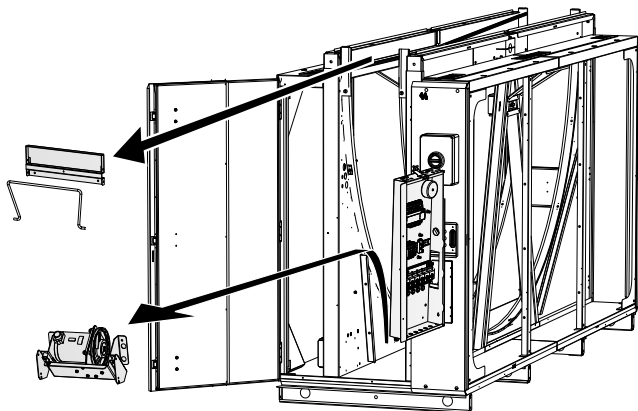
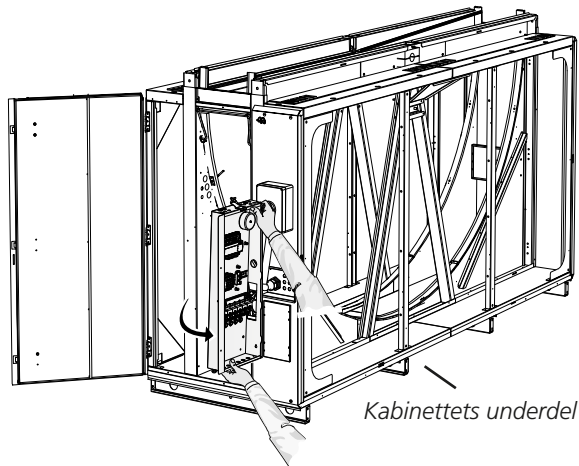
Koble de elektriske hurtigkoblere til viftemotorer og varmevekslerens drivmotor igjen. Vipp inn og skru fast el-skapet.

Se også 1.7.3 Felles for alt. 1 og alt. 2

1.7.2 Alt. 2

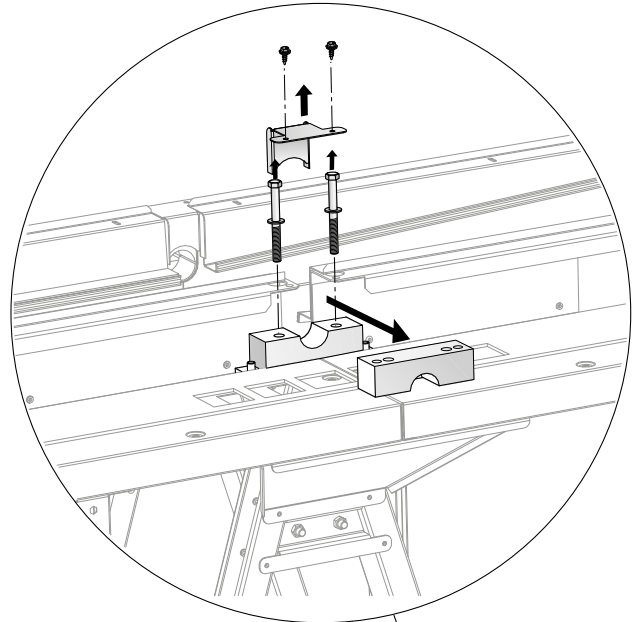
Løsne og vipp el-skabet unna. Løsne elektriske hurtigkoblere til viftemotorer og varmevekslerens drivmotor.

OBS! El-skapets kabler til hovedbryter skal ikke løsnes.

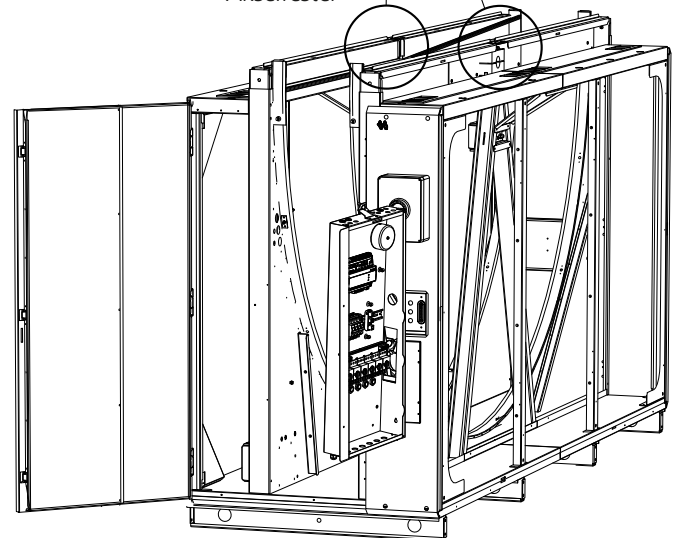


Demonter varmevekslerens motor+feste (6 skruer). Demonter tetningsplate og slange.

Demonter øvre aksselfester og tetningsplate (2x)



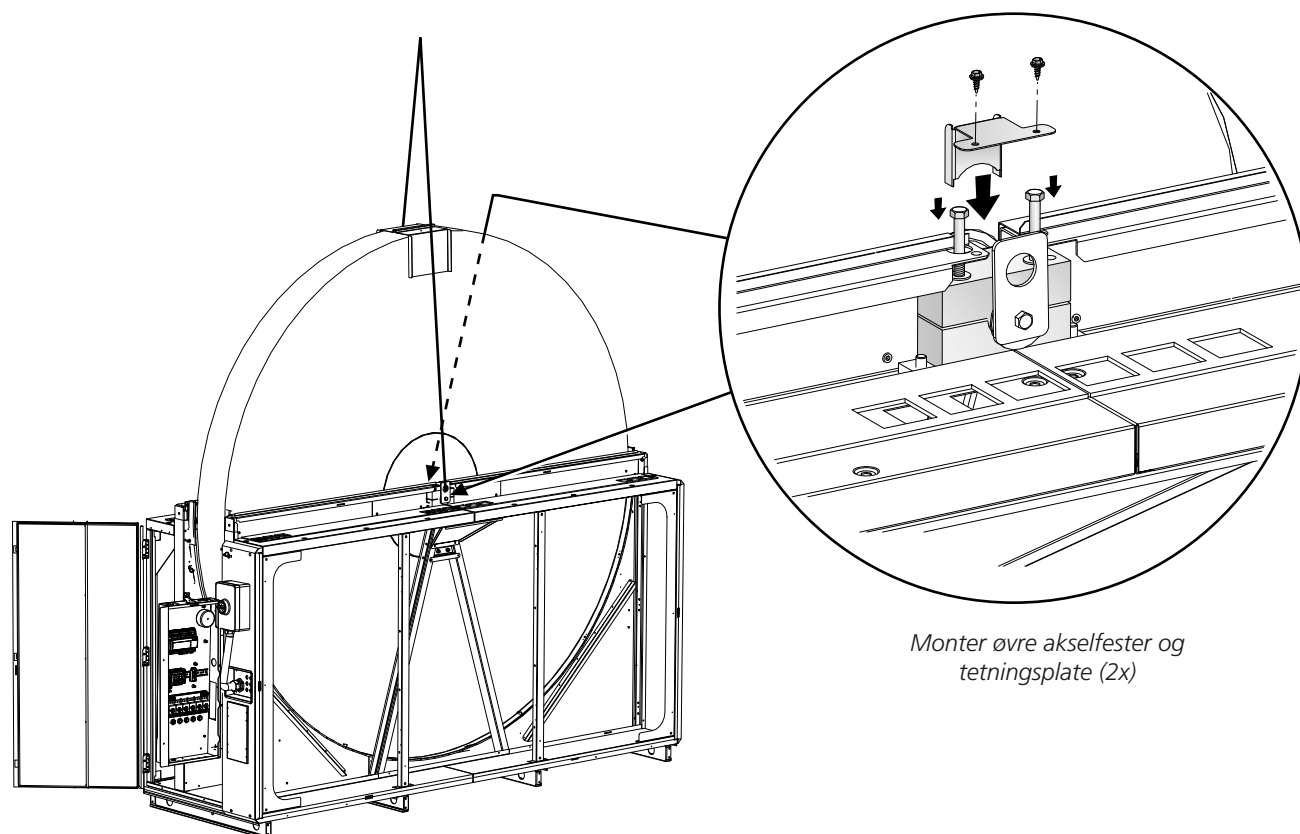
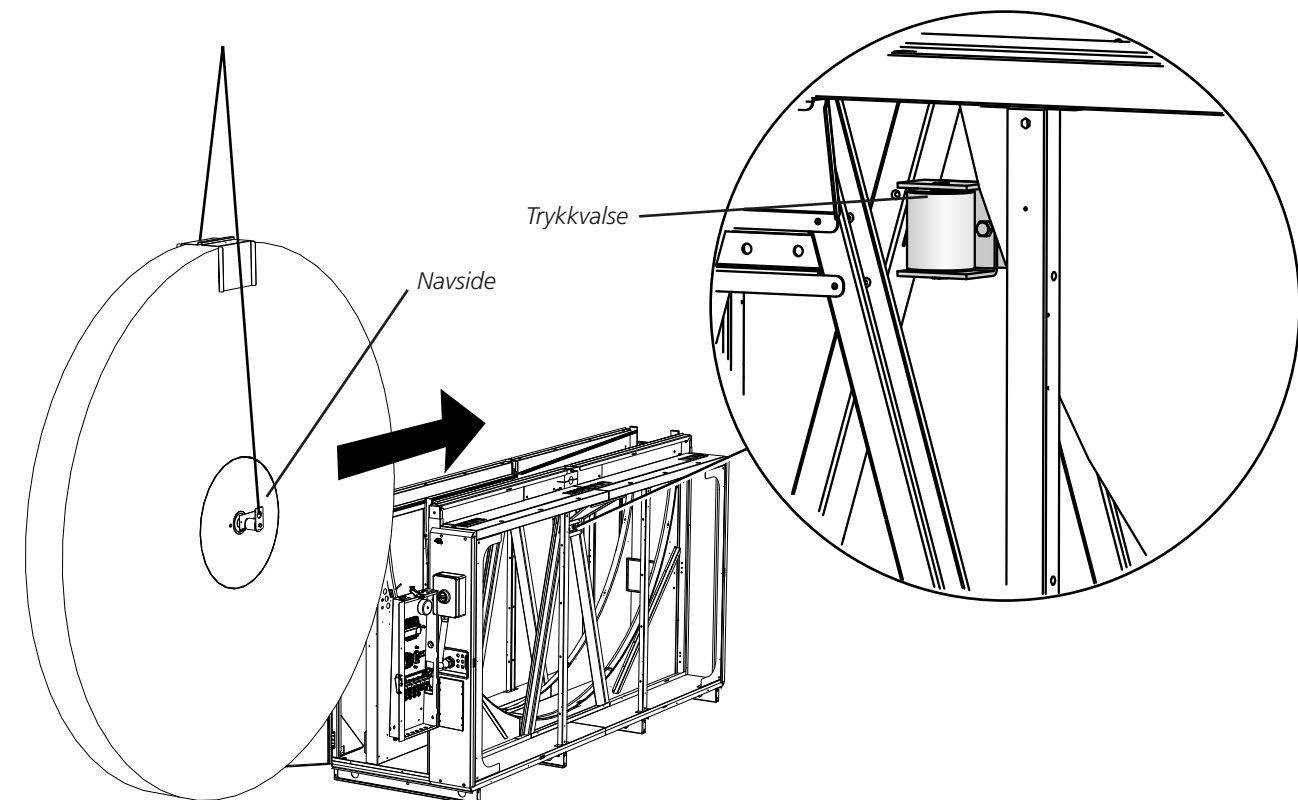
Aksselfester

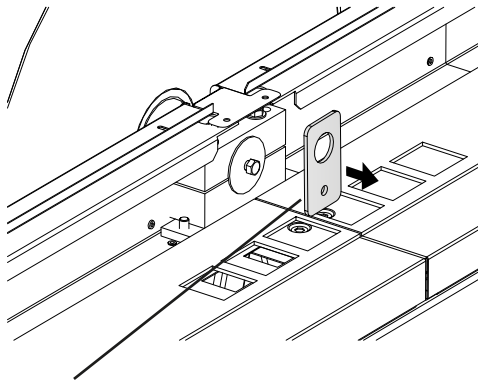


Rotoren løftes inn fra siden i dekselets underdel (se avsnitt 1.6).

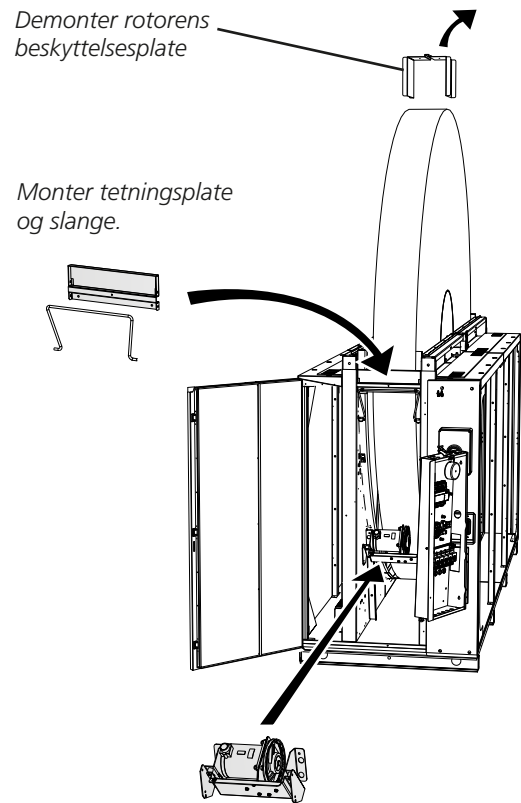
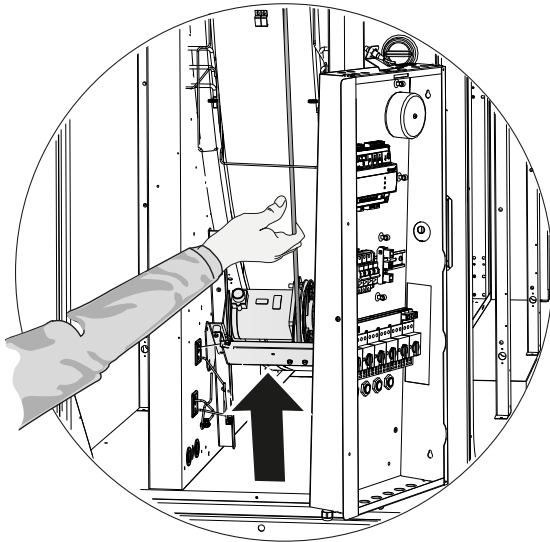
OBS! VIKTIG! Rotorens glatte navside (uten hull) skal vende mot trykkvalse!

Vær forsiktig, slik at rotoren ikke skades!





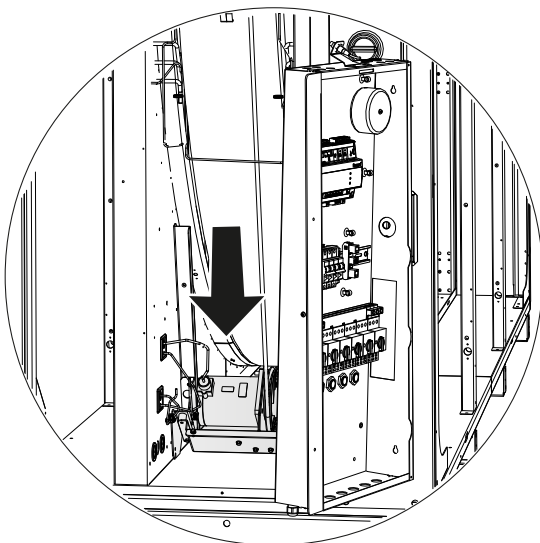
Demonter løfteøyne. Skruer og skiver settes tilbake på plass i akselenden (2x)



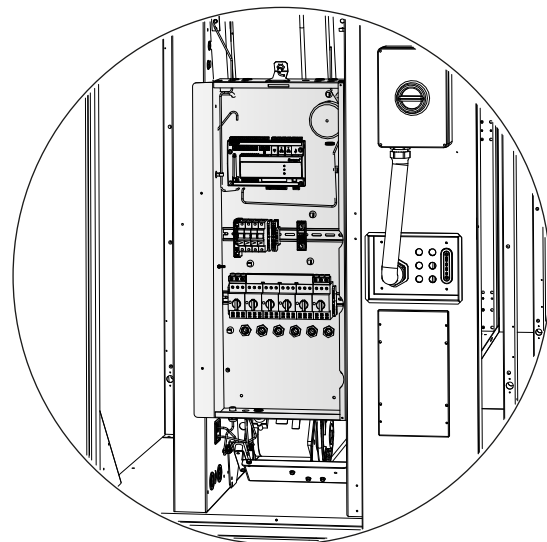
Demonter rotorens beskyttelsesplate

Monter tetningsplate og slange.

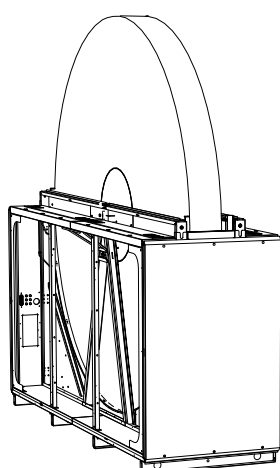
Før motor+feste til posisjonen som er vist på skissen, og lås midlertidig med to skruer. Legg rotorens drivrem rundt motorens remskive.



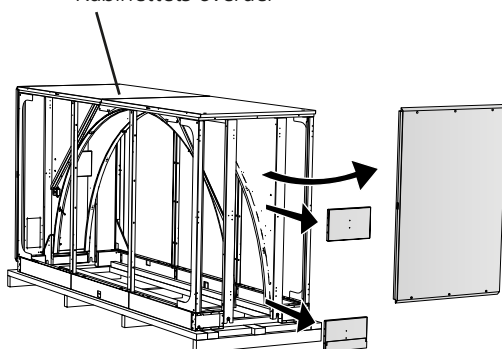
Løsne de to skruene som holder motor+feste. Før motor+feste til posisjonen som er vist på skissen. Skru fast motor+feste (6 skruer).



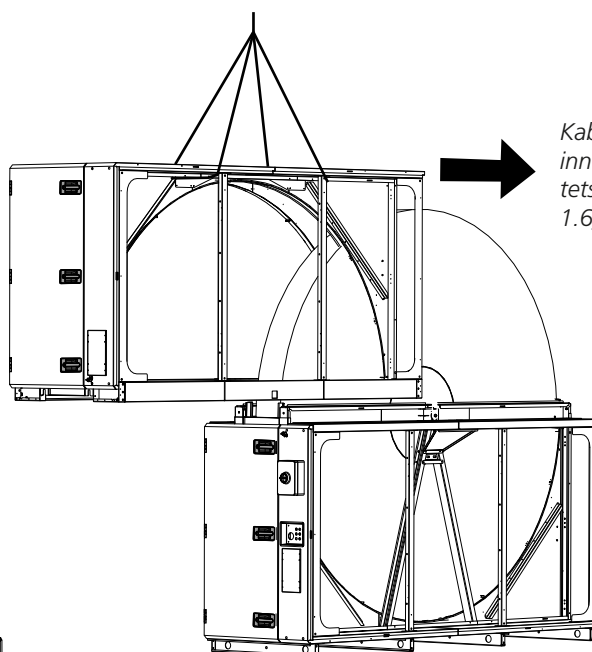
Kople de elektriske hurtigkopleingene til viftemotorer og varmevekslerens drivmotor igjen. Vipp inn og skru fast el-skabet.



Kabinettets overdel

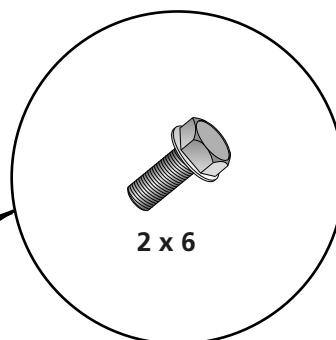
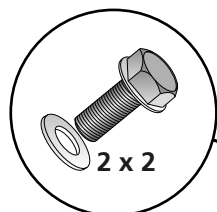
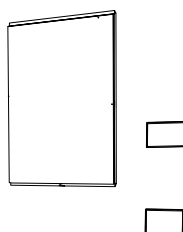


Demonter dekkpanelet på baksiden.
Demonter tetningsplater (2 stk.)



Kabinettets overdel løftes inn fra siden på kabinettets underdel (se avsnitt 1.6).

Monter dekkpanel og tetningsplater (2 stk.)

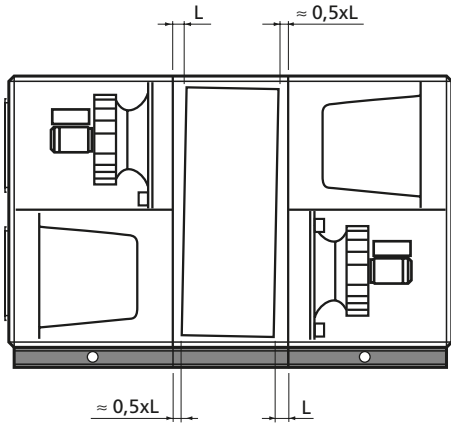


Fest kabinettets overdel til kabinettets underdel med medfølgende skruer i forhåndsmonterte blindmuttere (totalt 16 stk.)

Se også 1.7.3 Felles for alt. 1 og alt. 2

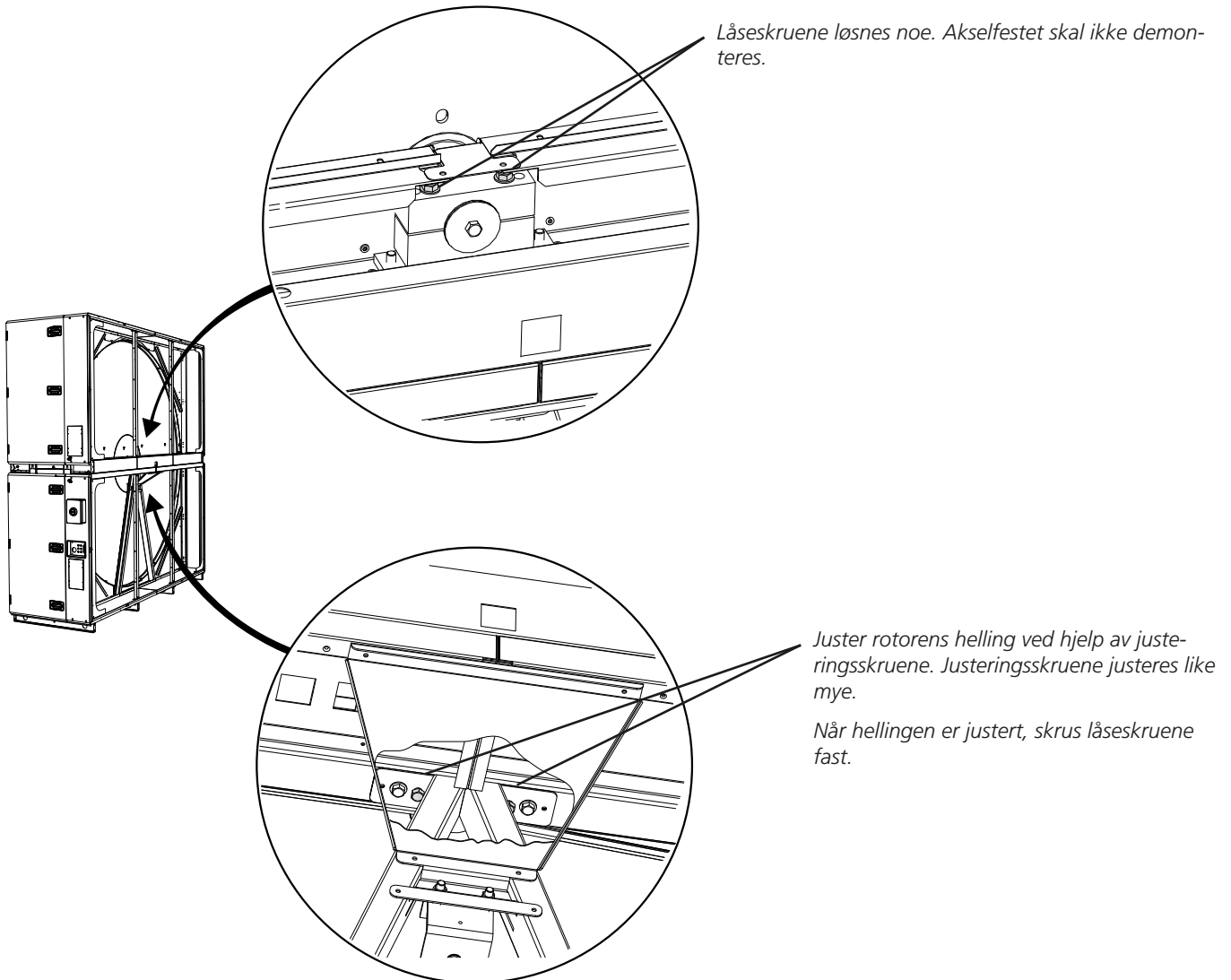
1.7.3 Felles for alt. 1 og alt. 2

1.7.3.1 Justering av rotorens helling

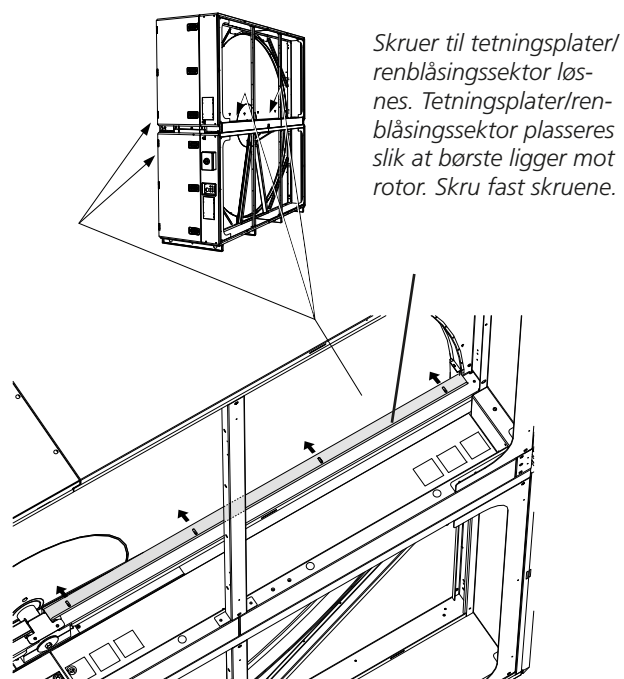


Skissen viser egnet innstilling av rotorens helling ved vifteplassering 1. Hellingen skal alltid være mot filteret, og hellingen for vifteplassering 2 går derfor den andre veien.

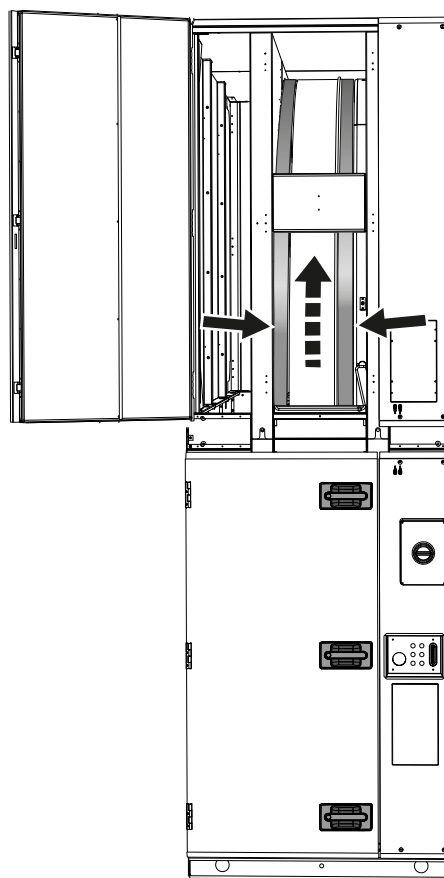
Ved høye luftmengder og dermed høye trykk, må kanskje rotorens helling være større.



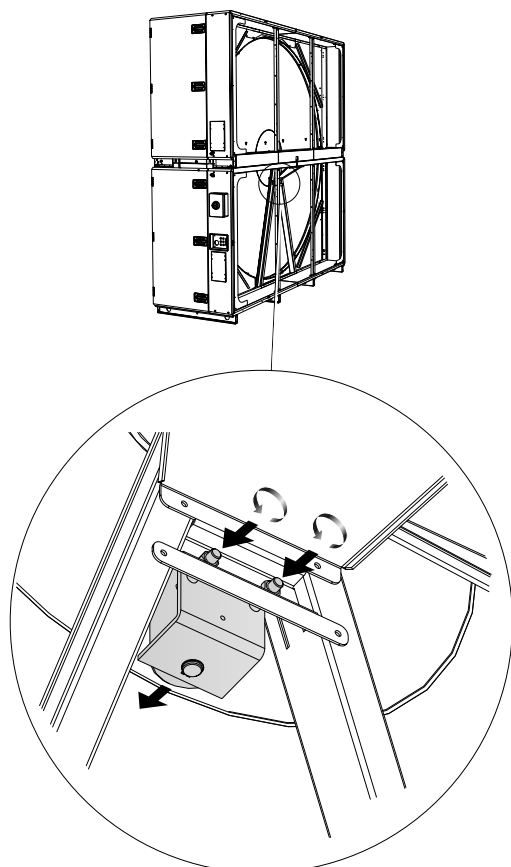
1.7.3.2 Tetningsplater/renblåsingssektor



1.7.3.4 Galontetning



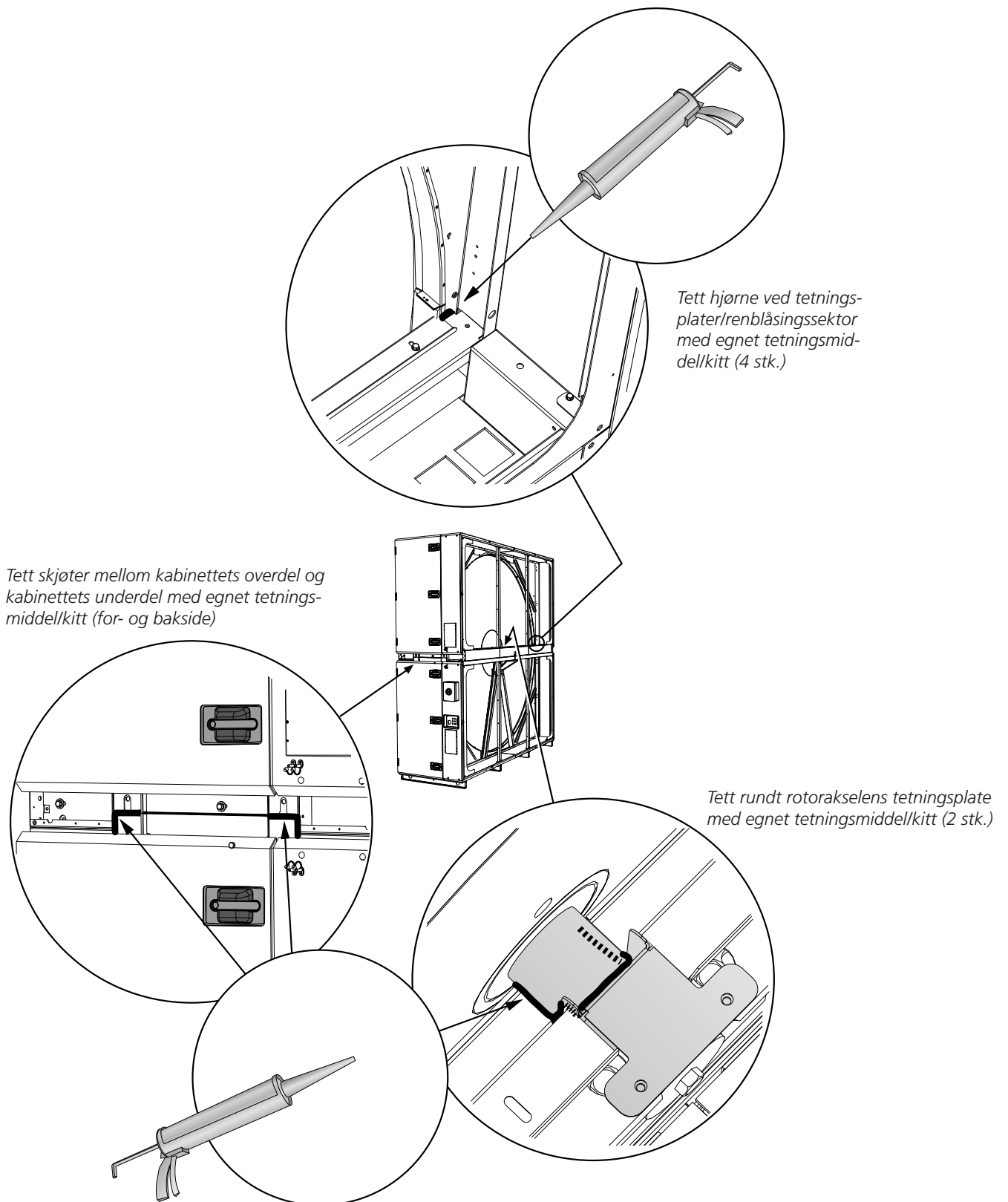
1.7.3.3 Trykkvalse



Rotorens galontetning (blå) træs over sargkanten hele veien rundt på begge sider av rotoren.

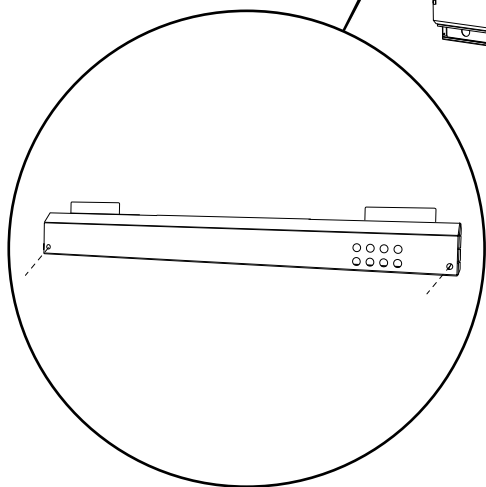
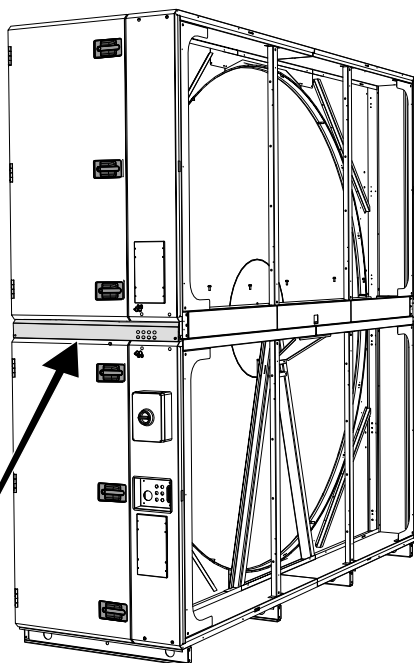
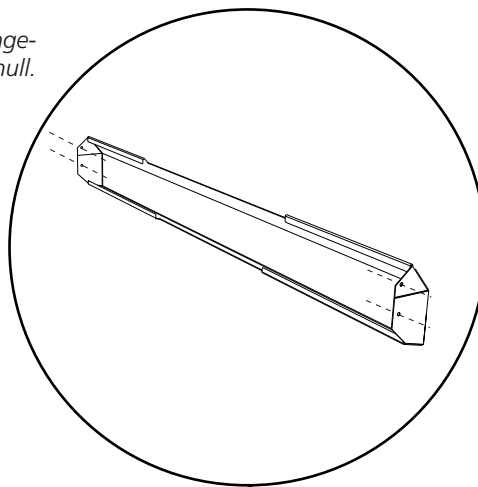
Trykkvalsen spennes mot rotorens nav til den ikke kan ruller for hånd.

1.7.3.5 Tetning



1.7.3.6 Dekorplater

Dekorplate monteres med gjengeskruer i forhåndsstansede hull.



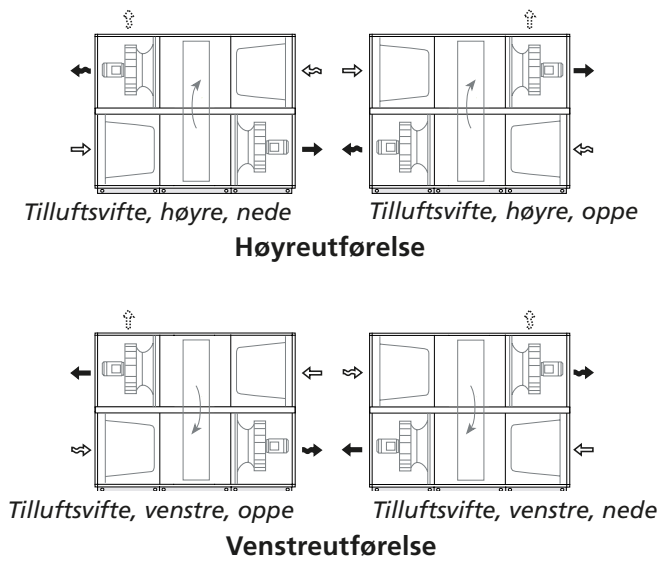
Dekorplaten monteres med forhåndsmonterte M5-skruer i forhåndsmonterte blindmuttere.

1.8 Utførelse og vifteplassering

1.8.1 GOLD RX

GOLD RX 100/120 leveres i høyre- eller venstreutførelse. Plasseringen av funksjonsdelene kan speilvendes vertikalt (ved bestilling), se skisse nedenfor.

For leveranseutførelse og installasjon av aktuelt aggregat, se etikett på varmevekslerens underdel.



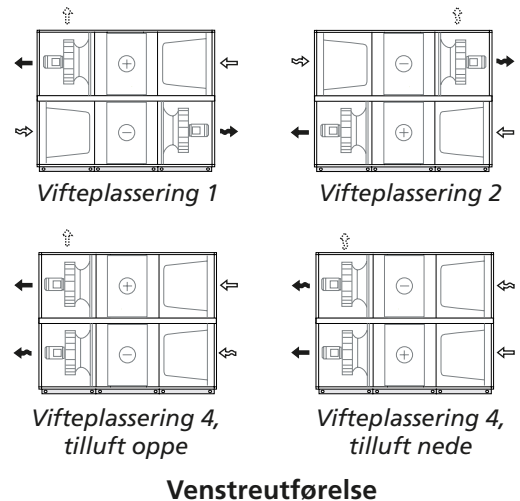
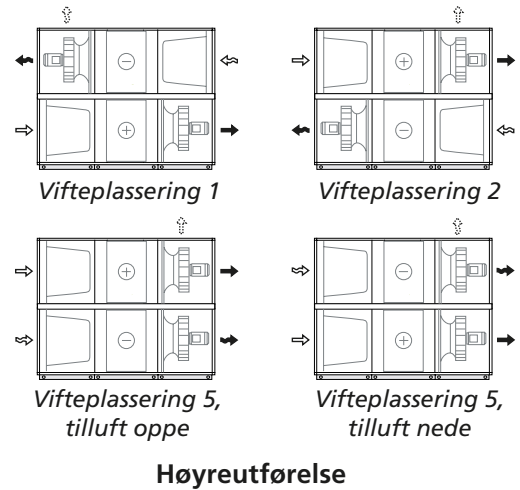
1.8.2 GOLD CX

GOLD CX 120 leveres i høyre- eller venstreutførelse og med vifteplassering 1, 2, 4 eller 5, se skisser nedenfor.

For leveranseutførelse og installasjon av aktuelt aggregat, se etikett på varmevekslerens underdel.

OBS! Sikkerhetsbryteren er alltid plassert utenpå batteri-varmeveksleren i nedre plan.

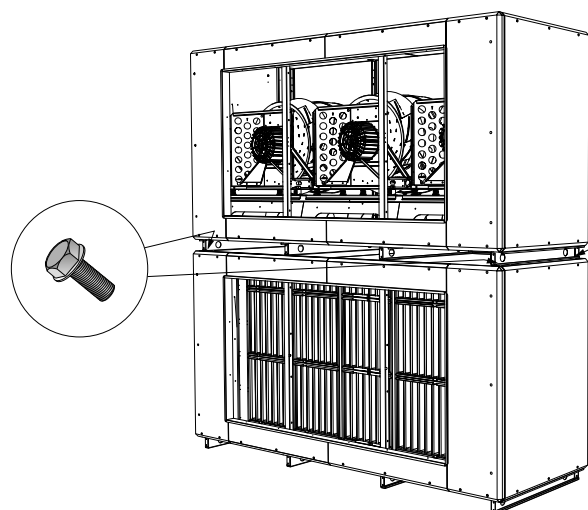
OBS! Ved avtrekksluft i nedre plan: Aggregatet må heves minst 50 mm (over bunnbjelken) for at vannlåsen skal få plass.



1.9 Tilkopling av aggregatseksjoner

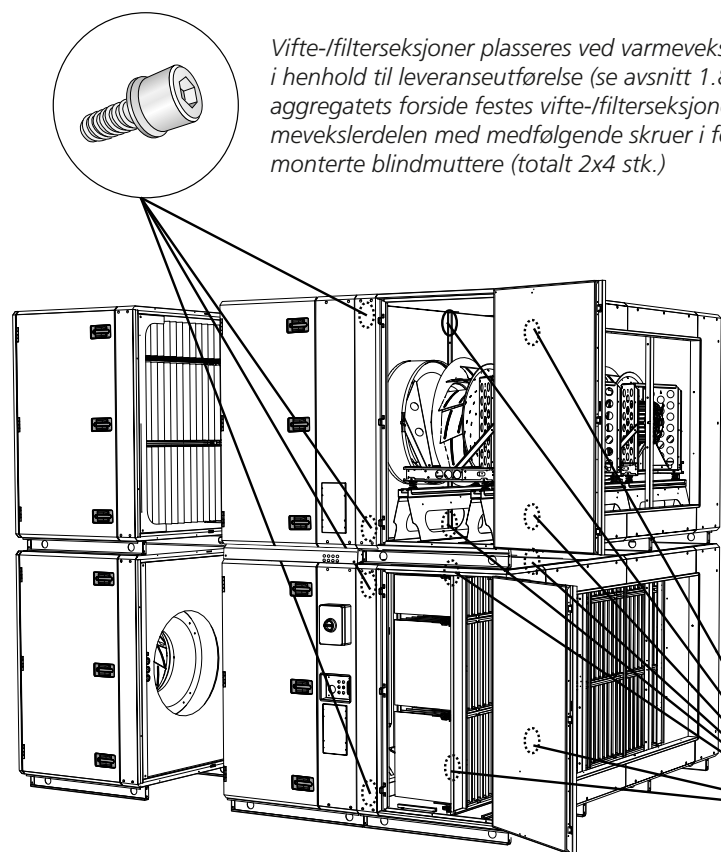
Skisser i avsnitt 1.10 viser et aggregat GOLD RX med vifteplassering 2. Prinsippene er imidlertid like for øvrige aggregater.

1.9.1 Vifte-/filterseksjoner



Vifte-, filter- og eventuelle batterivarvekslerseksjoner plasseres oppå hverandre i henhold til leveranseutførelse (se avsnitt 1.8). Fest overdelen til underdelen med de medfølgende skruene i forhåndsmonterte blindmuttere (totalt 4 stk.)

1.9.2 Fiksering, aggregatets forside/midtparti



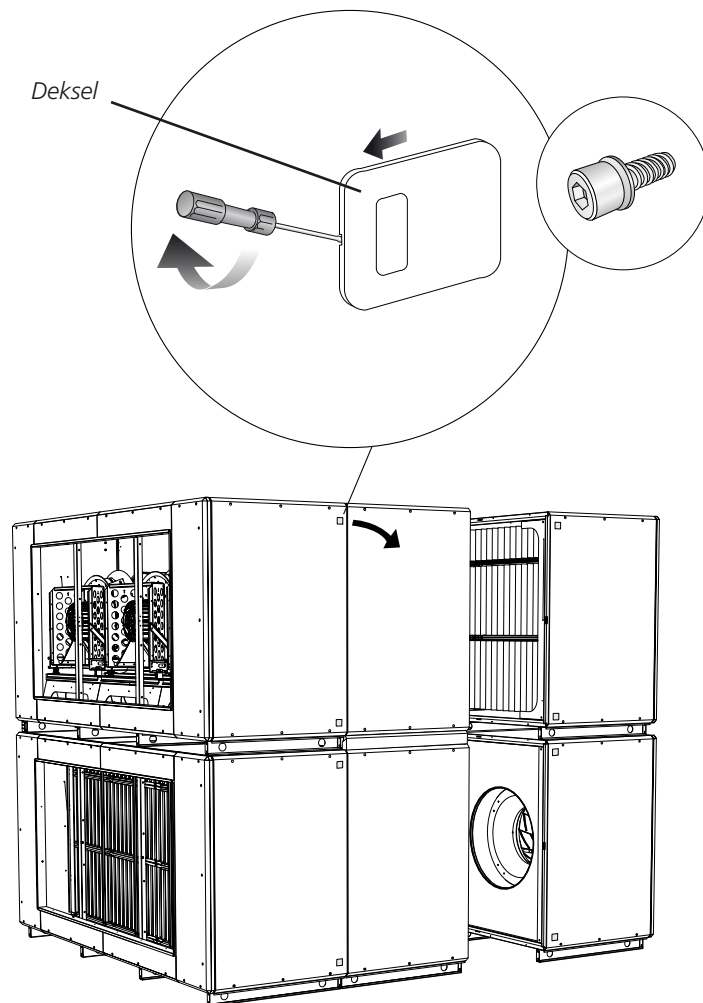
Vifte-/filterseksjoner plasseres ved varmevekslerdel i henhold til leveranseutførelse (se avsnitt 1.8). Ved aggregatets forside festes vifte-/filterseksjoner til varmevekslerdelen med medfølgende skruer i forhåndsmonterte blindmuttere (totalt 2x4 stk.)

Inne i aggregatets midtparti festes vifte/filterseksjoner til varmevekslerdelen med medfølgende skruer i forhåndsmonterte blindmuttere (totalt 2 x 8 stk.). Innvendige festepunkt framgår av skissen.

For tilgang til festepunkt i viftedel kreves at dukstusser og vifteinnsatser løsnes og skyves utover mot inspeksjonsdøren. Skruer kan da trekkes fra åpningen av kanaltilkoplingen.
OBS! Vifteinnsatsene trenger ikke å fjernes helt!

1.9.3 Fiksering, aggregatets bakside

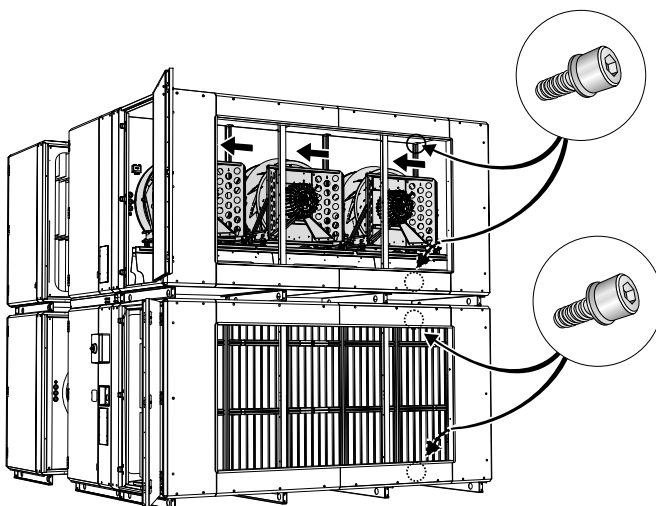
Fiksering til aggregatets bakside kan skje på to måter, innvendig eller utvendig fiksering. Utvendig fiksering (alt. 1) er hensiktsmessig hvis det er nok plass bak aggregatet, fordi dette alternativet er enklere. Hvis det ikke er nok plass, kan innvendig montering (alt. 2) benyttes.



Alt. 1

Utvendig fiksering.

Deksel og isolasjon innenfor dekselet på baksiden av aggregatet demonteres. Vifte-/filterseksjoner festes til varmevekslerdelen med medfølgende skruer i forhåndsmonterte blindmuttere (totalt 2x4 stk.). Dekselet og isolasjonen settes tilbake på plass.



Alt. 2

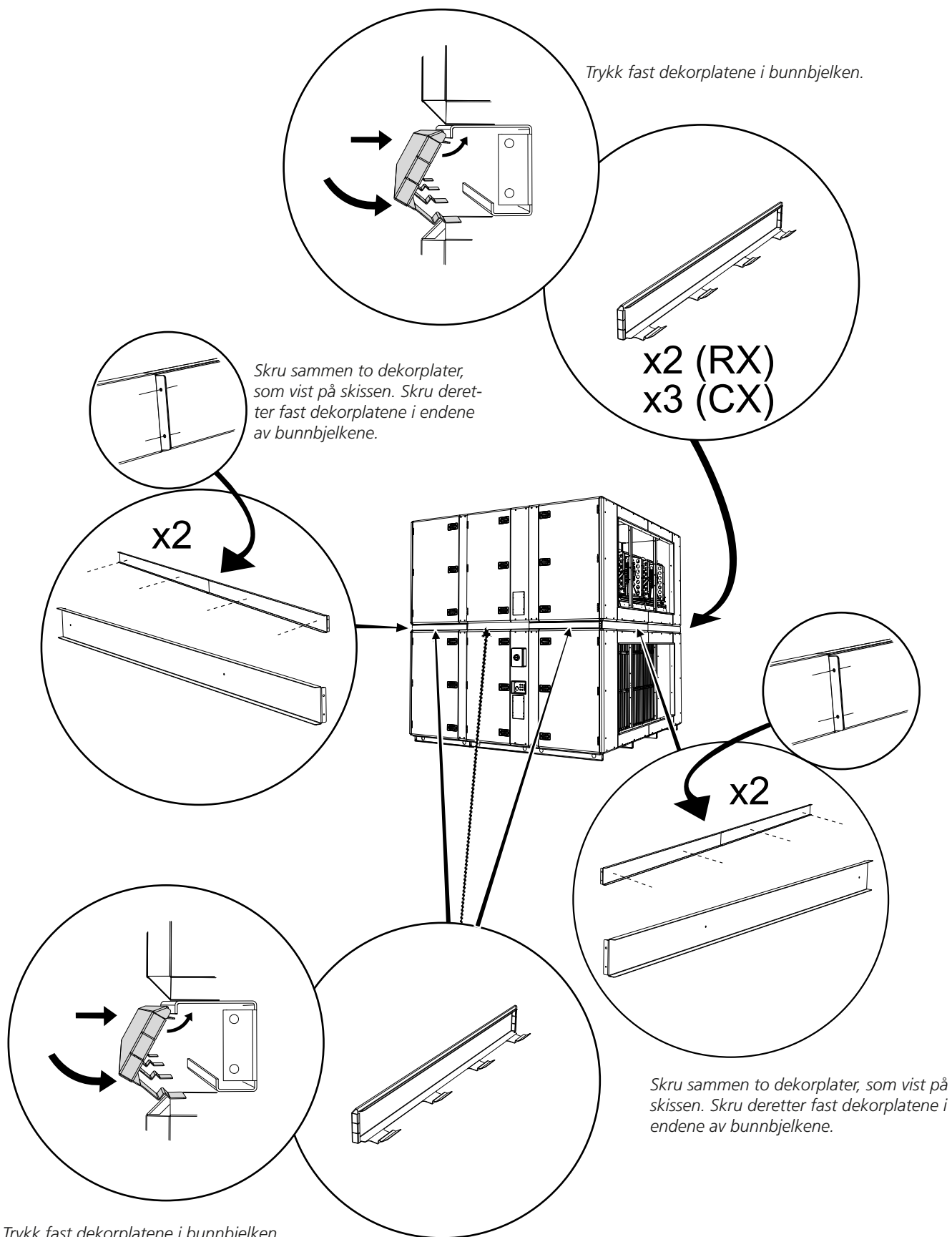
Innvendig montering.

Vifte-/filterseksjoner festes til varmevekslerdelen med medfølgende skruer i forhåndsmonterte blindmuttere (totalt 2x4 stk.). Innvendige festepunkt framgår av skissen.

For tilgang til festepunkt i viftedel kreves at dukstusser og vifteinnsatser løsnes og skyves utover mot inspeksjonsdøren. Skruer kan da trekkes fra åpningen av kanaltilkoplingen.

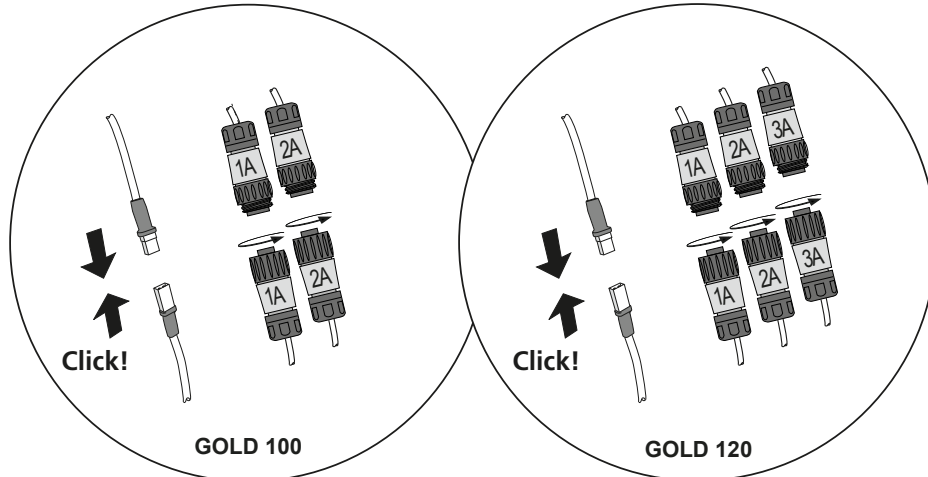
OBS! *Vifteinnsatsene trenger ikke å fjernes helt!*

1.9.4 Dekorplater



Trykk fast dekorplatene i bunnbjelken.
GOLD CX: Dekorplate med kabelgjennomføringer plasseres på varmevekslerseksjon.

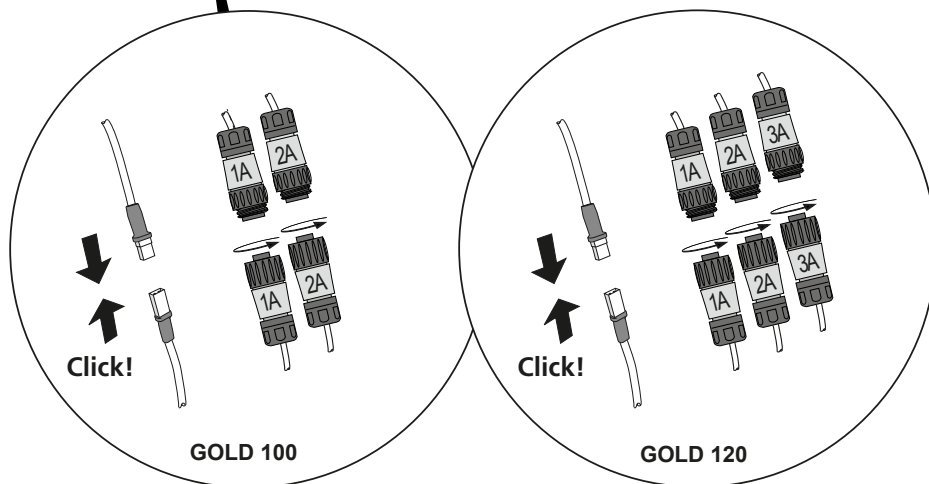
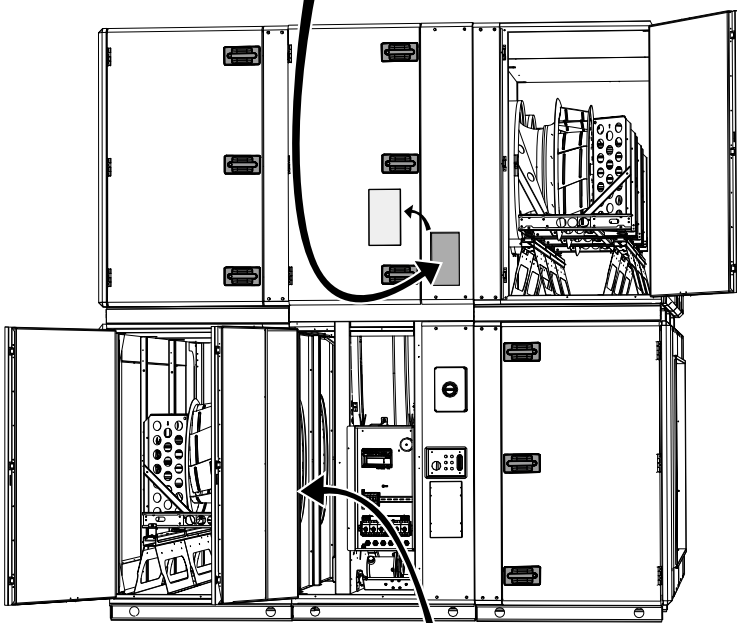
1.9.5 Elektriske hurtigkoblinger



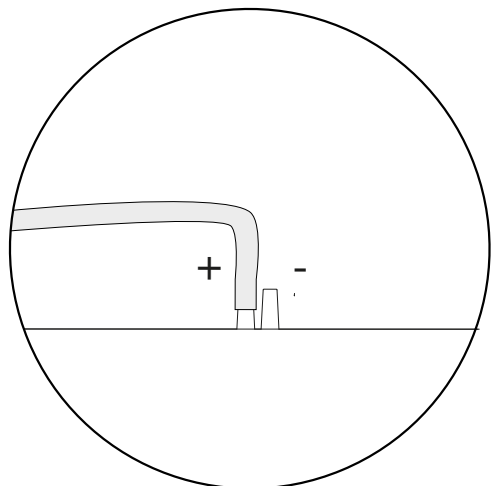
Kople elektriske hurtigkoblinger mellom el-skap og vifter.

Skissen viser GOLD RX vifteplasing 2.

Prinsippet er imidlertid det samme for øvrige aggregater.

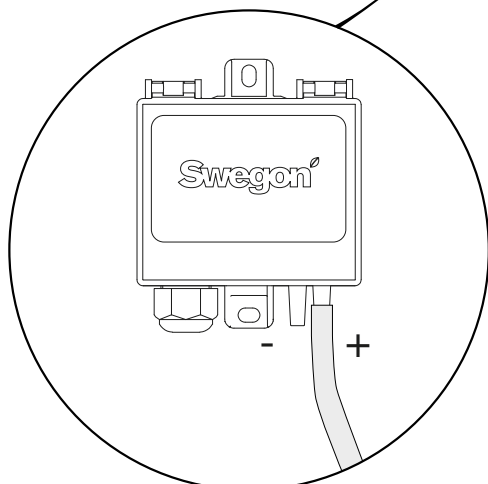
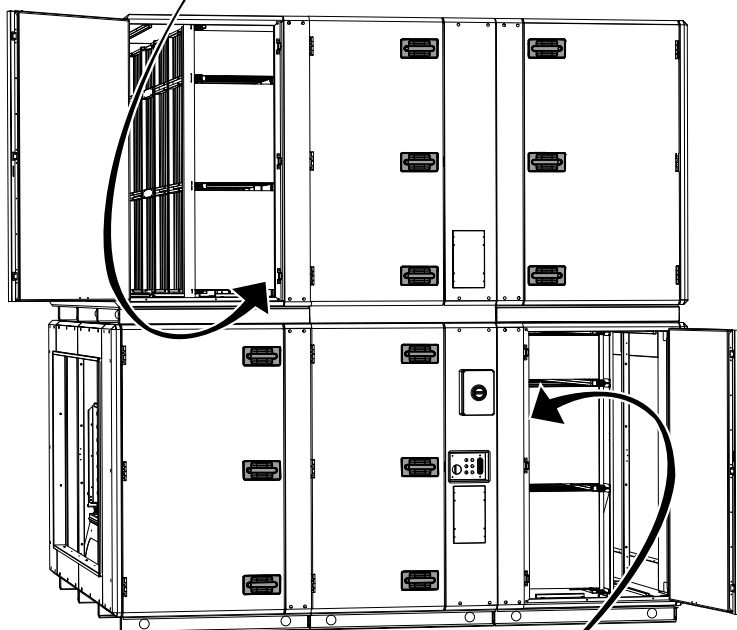


1.9.6 For å koble luftslanger til filtertrykk giver



Koble luftslangen fra luftnippelen under filteret til «+»-merket på niplene, som vist i illustrasjonen. Luftslangen er koblet til luftnippelen (under filteret) og er rullet sammen inne i vifte-/filterseksjonen.

Illustrasjonen viser vifteplassering 2 for GOLD RX. Prinsippet er imidlertid det samme for andre luftbehandlingsaggregater.



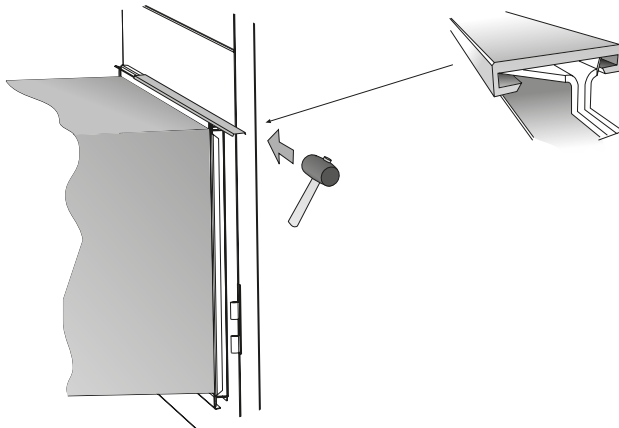
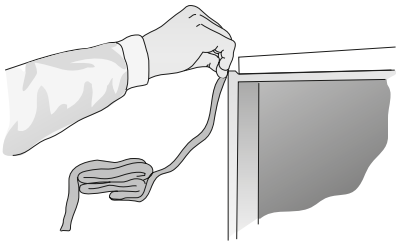
Koble luftslangen fra luftnippelen under filteret til +-tilkoblingen på filtertrykk giveren, som vist i illustrasjonen. Luftslangen er koblet til luftnippelen (under filteret) og er rullet sammen inne i vifte-/filterseksjonen.

Illustrasjonen viser vifteplassering 2 for GOLD RX. Prinsippet er imidlertid det samme for andre luftbehandlingsaggregater.

1.10 Kanaltilkopling

Aggregatets tilkoplingsrammer er rektangulære og kanaltilkoples med geid.

Kanaler isoleres i henhold til gjeldende bestemmelser og bransjenormer.



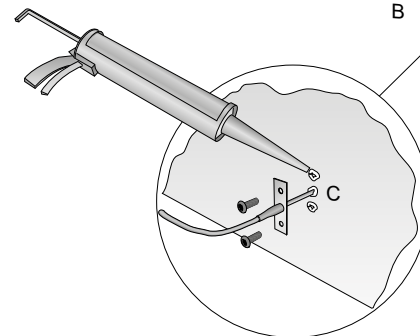
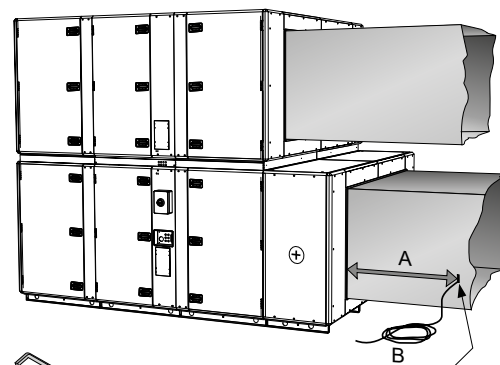
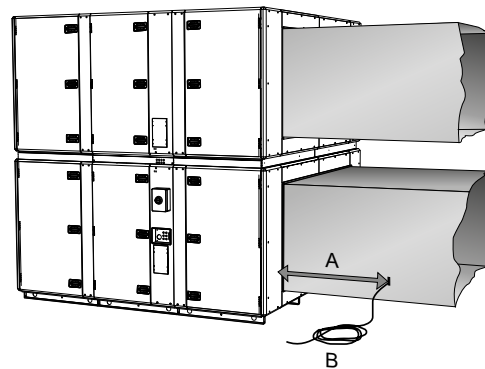
1.11 Montering av tilluftsgiver

Giveren for tilluftstemperatur skal plasseres i tilluftskanalen.

Giveren skal plasseres slik at den er minst 1,5 m fra aggregatet.

OBS! Hvis aggregatet har luftvarmer og/eller luftkjøler, skal giveren plasseres 1,5 m fra aggregatet regnet fra denne.

1. Mål og merk av hvor giveren skal settes.
2. Bor et hull med 11 mm i diameter i tilluftskanalen.
3. Bruk tetningsmiddel rundt hullet og skru fast giveren med to gjengeskruer.
4. Kople giveren til en hurtigkopling på aggregatets styrekort, se avsnitt 1.14.



A \geq 1500 mm
B = 10000 mm
C = Diameter 11 mm

1.12 Elektrisk tilkobling, kommunikasjonskabler (bare GOLD CX)

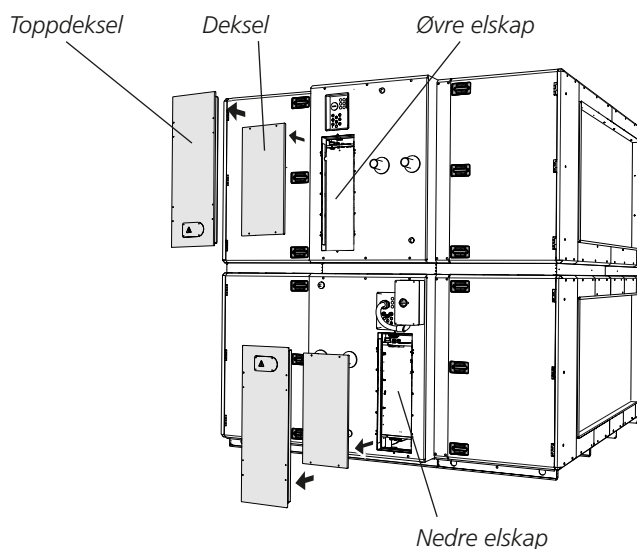
Tilkobling skal utføres av godkjent elektriker i henhold til gjeldende el-forskrifter.

Demonter toppdeksler og deksler foran elskap.

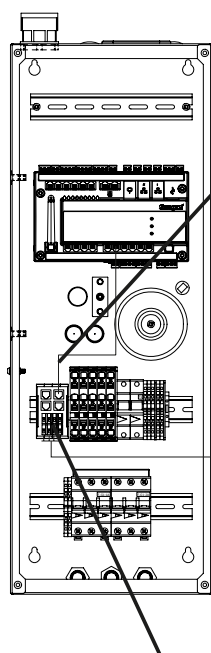
I elskapet uten styreenhet (avtrekksluft) er det montert en kabeladapter, og det følger med en kabeladapter som ikke er montert.

Den umonterte adapteren skal monteres på DIN-skinne i elskapet med styreenhet (tilluft).

Koble til kommunikasjonskabler, se nedenfor. Bruk aggregatets kabelgjennomføringer og legg kabler på en sikker måte.



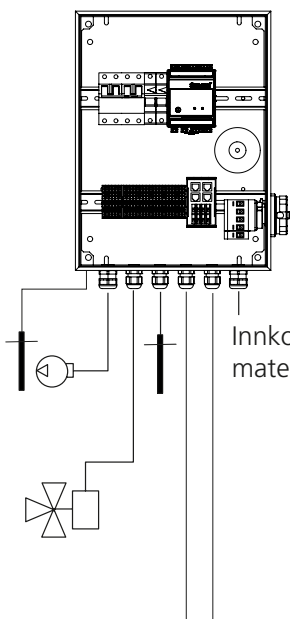
Elskap med styreenhet (tilluft)



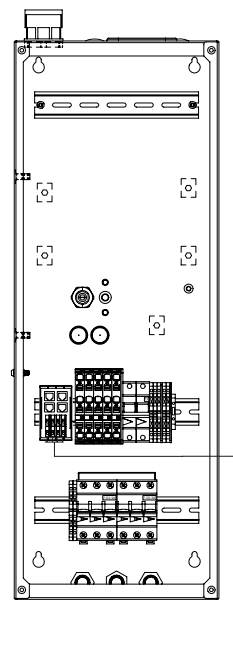
Den medfølgende bus-kabelen kobles mellom valgfri bus-kontakt på kabeladapter og valgfri bus-kontakt COM6-11 på styreenhet.

Kabeladapter for montering i elskap med styreenhet. Leveres løst i elskapet uten styreenhet.

Apparatboks 809535, rørkoblingsenhet (tilbehør, se separat installasjonsanvisning)



Elskap uten styreenhet (avtrekksluft)



A

Partvunnet kommunikasjonskabel A, min. 4 x 0,5 mm², maks. 100 meter (ikke inkludert). Kabel mellom kabeladaptere kobles fra klemme til klemme, dvs. fra klemme nr. 1 til klemme nr. 1 osv.

B

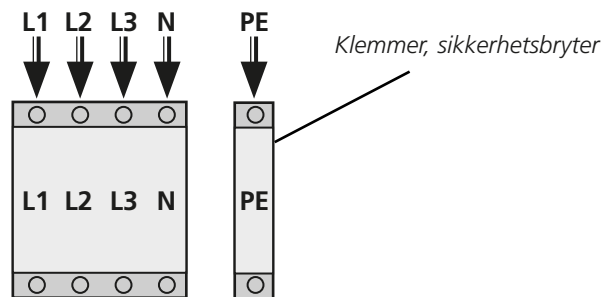
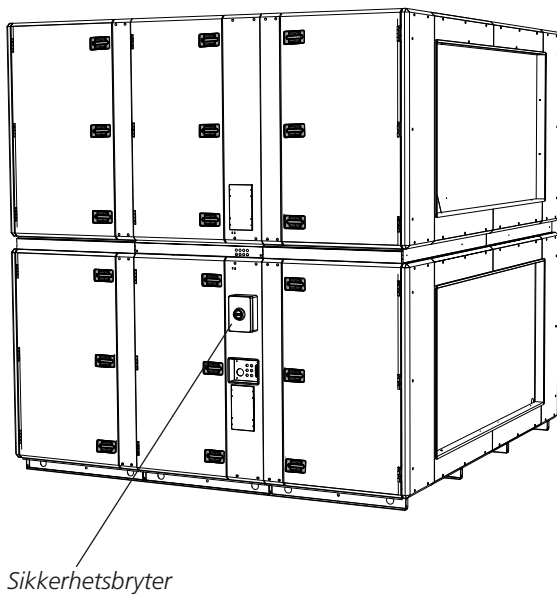
Partvunnet kommunikasjonskabel B min. 4 x 0,5 mm², maks. 100 meter (ikke inkludert). Kommunikasjonskabel B kan også kobles til kabeladapteren i elskapet med styreenhet hvis rørkoblingsenhet TBXZ-5-42 (tilbehør, inklusive apparatboks 809535) ikke er valgt eller hvis dette forenkler installasjonen. Kabel mellom kabeladaptere kobles fra klemme til klemme, dvs. fra klemme nr. 1 til klemme nr. 1 osv.

1.13 Elektrisk krafttilkobling

Tilkobling skal utføres av godkjent elektriker i henhold til gjeldende el-forskrifter.

1.13.1 GOLD RX

Innkommende krafttilkobling gjøres på aggregatets utvendige sikkerhetsbryter. For at klemmene til sikkerhetsbryteren skal bli tilgjengelige, demonteres dekslet til sikkerhetsbryteren.



3-faset, 5-leder, 400 V -10/+15 %, 50/60 Hz.

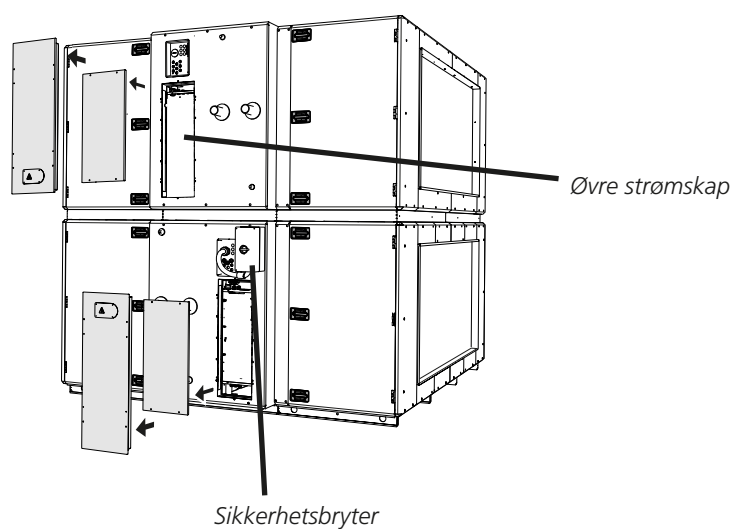
For størrelse på sikring se Drifts- og vedlikeholdsanvisning

1.13.2 GOLD CX

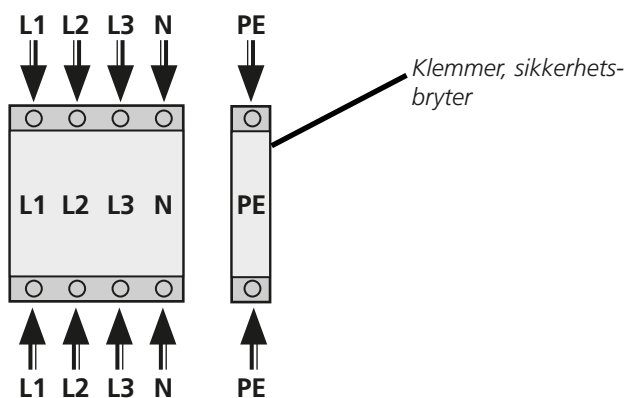
! **OBS!** Pass på at punkt 1.12 er utført før krafttilkobling utføres (bare GOLD CX). Fare for personskader!

Kabel (i slange) fra kraftdelen i øvre strømskap skal kobles til sikkerhetsbryteren, se skisser nedenfor. Kabel festes deretter i de forhåndsmonterte slangeklemmene.

Innkommende krafttilkobling skal utføres på aggregatets utvendige sikkerhetsbryter. For at klemmene til sikkerhetsbryteren skal bli tilgjengelige, demonteres dekslet til sikkerhetsbryteren.



Innkommende kraftmating



Krafttilkobling til det øvre elskapets kraftdel

3-faset, 5-leder, 400 V -10/+15 %, 50/60 Hz.

For størrelse på sikring se Drifts- og vedlikeholdsanvisning

1.14 Tilkobling av eksterne kabler

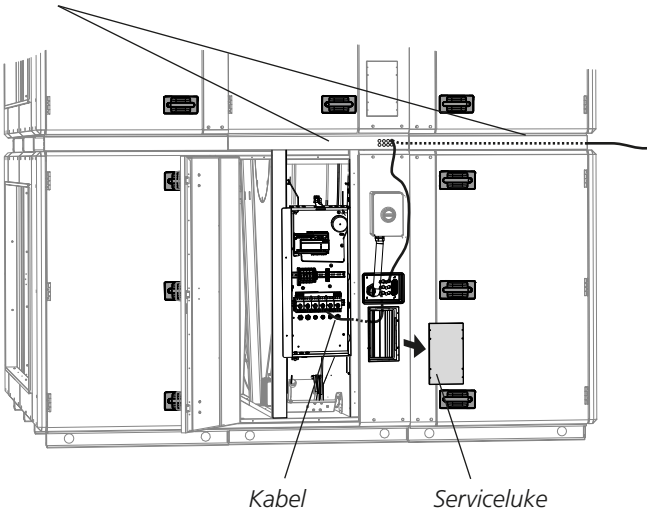
1.14.1 GOLD RX

For å få tilgang til styreenheten åpnes inspeksjonsdøren foran på varmeveksleren.

Dekorplaten kan brukes som kabelrenne for trekking av eksterne kabler. Demonter dekorplater og bøy bort et egnet antall "tunger" i endene av dekorplatene. Før deretter kablet gjennom kabelgjennomføringen i varmevekslerseksjonens dekorplate. Monter dekorplatene igjen. Kabler trekkes videre inn til el-skapet gjennom gummi-membranen foran el-skapet på varmevekslerseksjonen. Serviceluken demonteres for å lette kabeltrekkingen. Se skisse.

OBS! Utenfor aggregatet skal det legges eksterne kommunikationskabler med en minimumsavstand på 100 mm fra strømførende kabler.

Dekorplate



1.14.2 GOLD CX

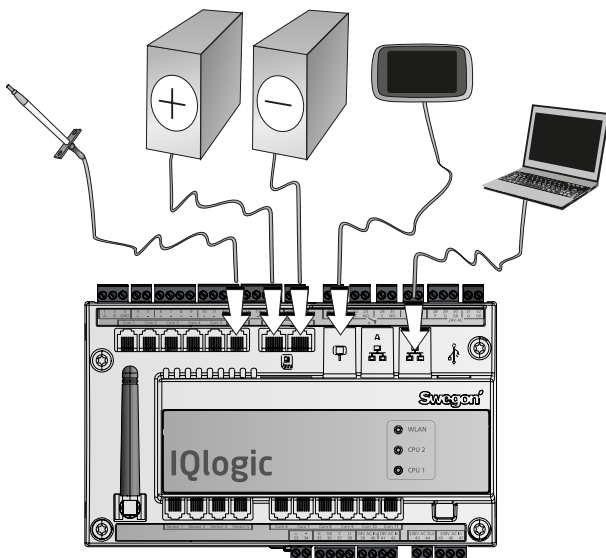
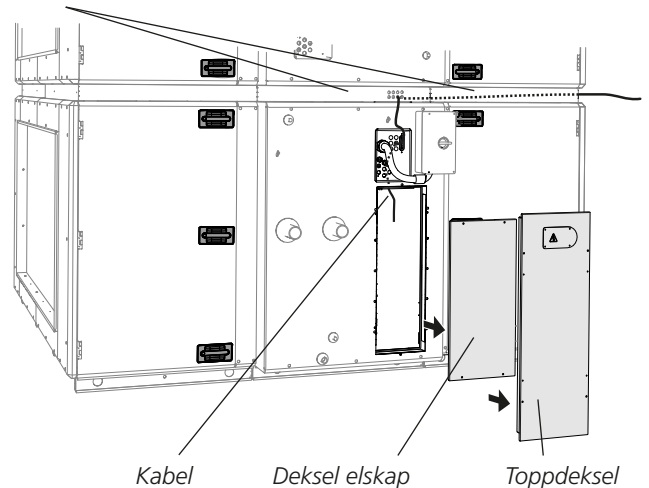
For at styreenheten skal bli tilgjengelig, demonteres dekslet på batterivarvekslerens nedre eller øvre del (avhengig av variant) og dekslet på elskapet.

Hvis styreenheten er plassert i det nedre elskapet, kan dekorplaten brukes som kabelrenne for trekking av eksterne kabler. Demonter dekorplater og bøy bort et egnet antall "tunger" i endene av dekorplatene. Før deretter kablet gjennom kabelgjennomføringen i varmevekslerseksjonens dekorplate. Monter dekorplatene igjen.

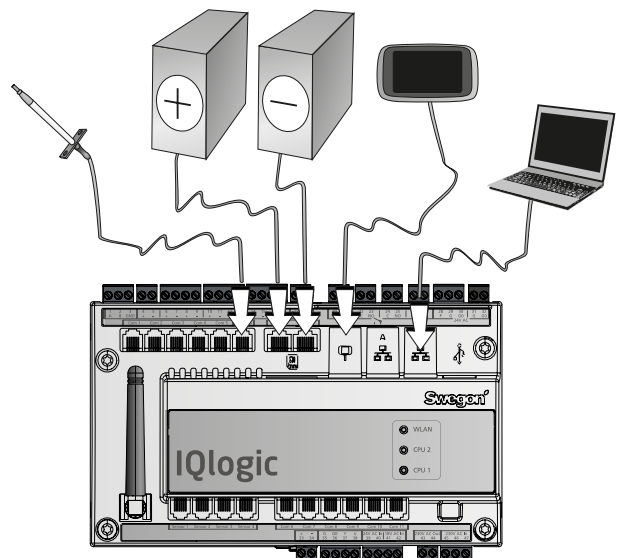
Kabler trekkes videre inn til elskapet gjennom gummi-membranen over elskapet på varmevekslerseksjonen.

OBS! Utenfor aggregatet skal det legges eksterne kommunikationskabler med en minimumsavstand på 100 mm fra strømførende kabel.

Dekorplate



Styrekort i el-skap



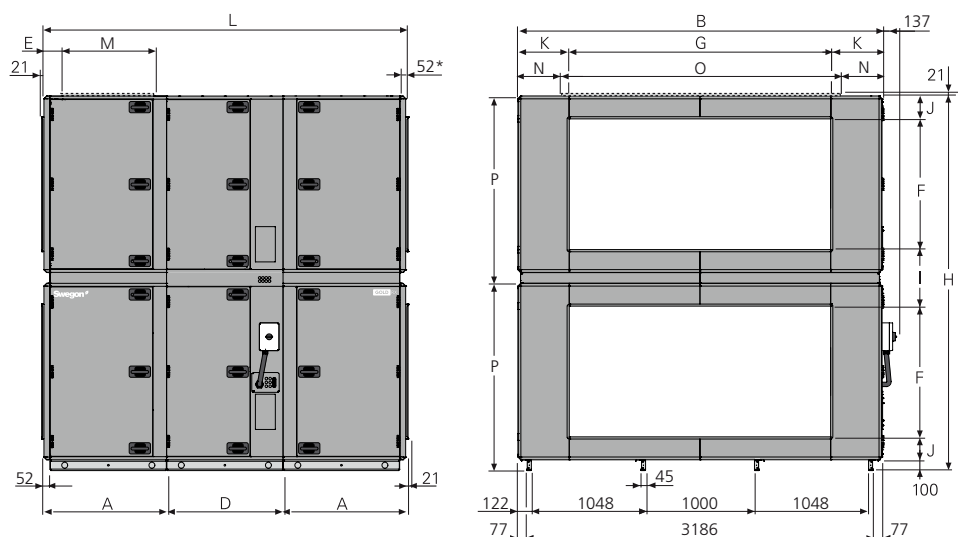
Styrekort i el-skap

1.15 Montering av rørkoblingsenhet (kun GOLD CX)

For montering av rørkoblingsenhet, se separat anvisning for rørkoblingsenhet TBXZ-42.

2. Målopplysninger

2.1 GOLD RX 100/120



* Ved kanaltillbehør i isolert kabinett leveres aggregatet uten tilkoblingsgavl. Aggregatet kan også leveres med full face-tilkoblingsgavl (tilbehør).

Størrelse	A	B	D	E	F	G	H	I	J	K	L	M	N	O	P	Vekt, kg
100	1122	3340	1070	187	1200	2400	3440	520	210	470	3314	800	420	2500	1720	3333-3761
120	1122	3340	1070	187	1200	2400	3440	520	210	470	3314	800	420	2500	1720	3533-3979

Delvekter

Filterdel

GOLD 100/120: 402-540 kg/stk.

Viftedel

GOLD 100: 644-720 kg/stk.

GOLD 120: 744-829 kg/stk.

Varmevekslerdel, montert

GOLD 100/120: 1241 kg.

Varmevekslerdel, levert i to kabinettdele + rotor

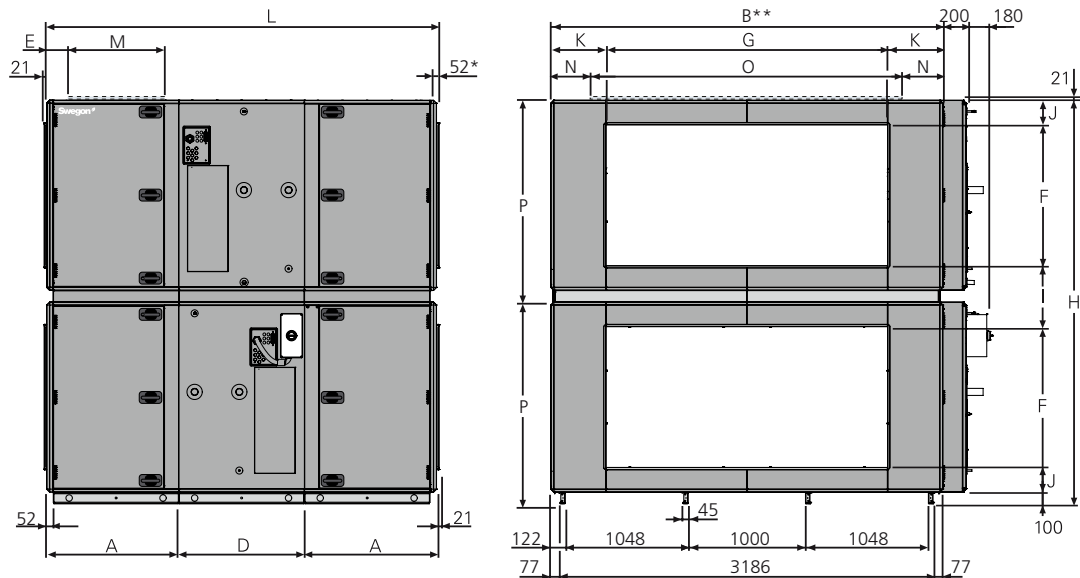
Kabinettets underdel = 513 kg

Kabinettets overdel = 300 kg

Rotor = 428 kg

Transportvogne = 190 kg

2.2 GOLD CX 100/120



* Ved kanaltilbehør i isolert kabinett leveres aggregatet uten tilkoblingsgavl. Aggregatet kan også leveres med full face-tilkoblingsgavl (tilbehør).

** Midtseksjonens kabinettbredde = $B + 200$ mm.

Størrelse	A	B	D	E	F	G	H	I	J	K	L	M	N	O	P	Vekt, kg
100	1122	3340	1070	187	1200	2400	3440	520	210	470	3314	800	420	2500	1720	4294-4772
120	1122	3340	1070	187	1200	2400	3440	520	210	470	3314	800	420	2500	1720	4494-4990

Delvekker

Filterdel

GOLD 100/120: 402-540 kg/stk.

Viftedel

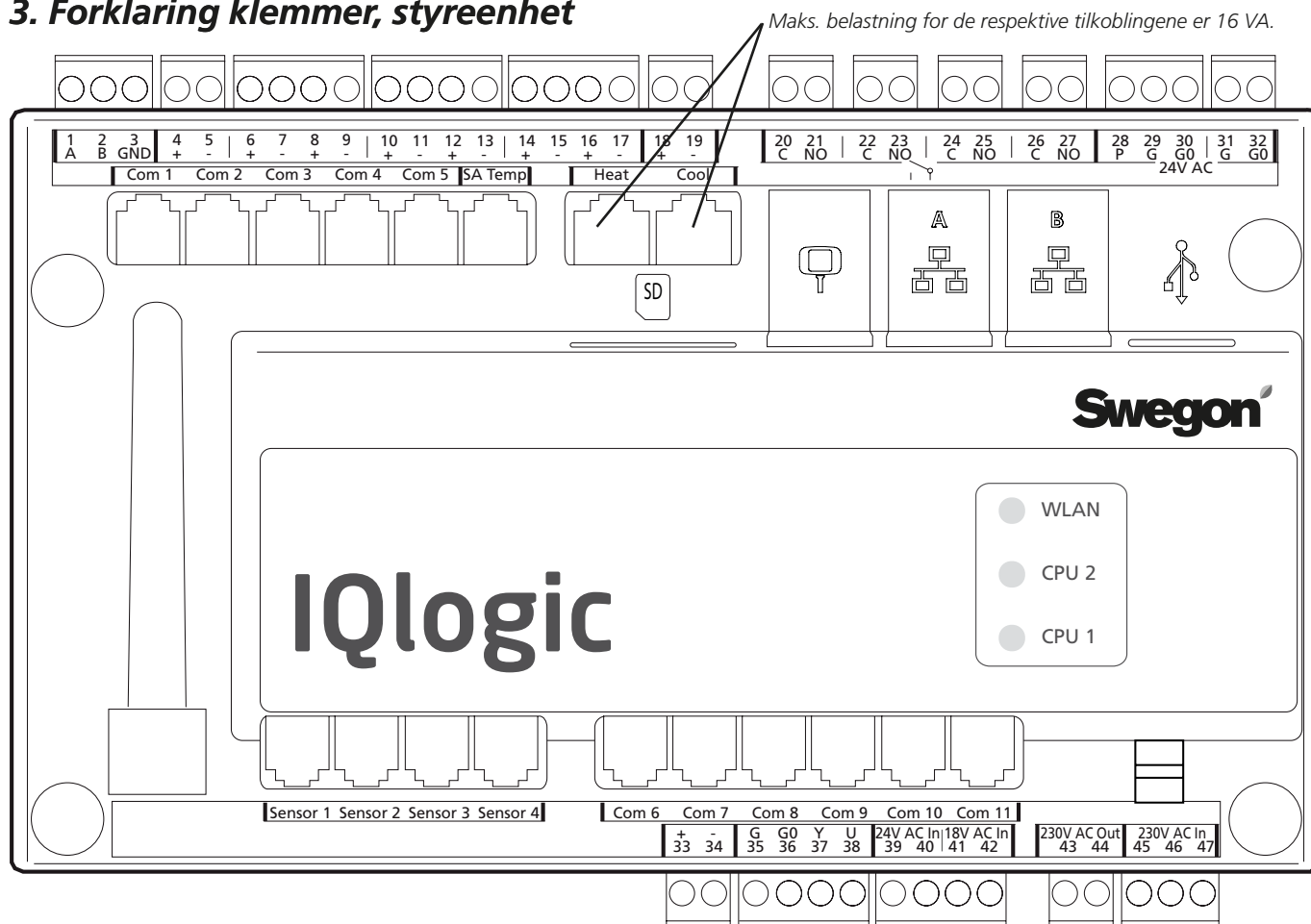
GOLD 100: 644-720 kg/stk.

GOLD 120: 744-829 kg/stk.

Varmevekslerdel

GOLD 100/120: 1101-1126 kg/stk.

3. Forklaring klemmer, styreenhet



Digitale innganger, klemme 4-17, er av typen lavspenning. Analog inngang, klemme 18-19, har inngangsimpedans 66 k Ω .

Klemme	Funksjon	Kommentar
1,2,3	Tilkoplinger for EIA -485	1= kommunikasjonstilkopling A/RT+, 2= kommunikasjonstilkopling B/RT-, 3 = GND/COM.
4,5	Ekstern stopp	Stopp av aggregat via brytende kontakt. Tilkoplet ved levering. Hvis forbindelsen avbrytes, stopper aggregatet.
6,7	Ekstern brann-/røykfunksjon 1	Ekstern brann- og røykfunksjon. Tilkoplet ved levering. Hvis forbindelsen brytes, utløses funksjonen og slår alarm.
8,9	Ekstern brann-/røykfunksjon 2	Ekstern brann- og røykfunksjon. Tilkoplet ved levering. Hvis forbindelsen brytes, utløses funksjonen og slår alarm.
10,11	Ekstern alarm 1	Ekstern kontaktfunksjon. Valgbar sluttende/brytende.
12,13	Ekstern alarm 2	Ekstern kontaktfunksjon. Valgbar sluttende/brytende.
14,15	Ekstern lav hastighet	Ekstern kontaktfunksjon. Overstyrer koplingsuret fra stopp til drift med lav hastighet.
16,17	Ekstern høy hastighet	Ekstern kontaktfunksjon. Overstyrer koplingsuret fra stopp eller lav hastighet til drift med høy hastighet.
18,19	Behovsstyring	Inngang 0-10 V DC. Innsignal påvirker børverdiene for tillufts-/avtrekksluftmengde ved behovsregulering. For tilkopling av givere, for eksempel CO ₂ , CO og VOC
20,21	Sirkulasjonspumpe varme	Frittliggende kontakt, maks. 5 A/AC1, 2 A/AC3, 250 V AC. Slutter ved varmebehov.
22,23	Sirkulasjonspumpe kjøling alt. kjøling on/off 1 trinn	Frittliggende kontakt, maks. 5 A/AC1, 2 A/AC3, 250 V AC. Slutter ved kjølebehov.
24,25	Kjøling on/off 2 trinn	Frittliggende kontakt, maks. 5 A/AC1, 2 A/AC3, 250 V AC. Slutter ved kjølebehov.
26,27	Driftsindikering	Frittliggende kontakt, maks. 5 A/AC1, 2 A/AC3, 250 V AC. Slutter ved drift.
28,29,30	Spjeldstyring	24 V AC 28= styrt 24 V AC (G), 29= 24 V AC (G), 30= 24 V AC (G0).
31,32	Kontrollspenning ¹⁾	Kontrollspenning 24 V AC. Klemme 31-32 belastes med til sammen maks. 16 VAC. Slå av sikkerhetsbryteren.
33,34	Referansespenning	Utgang for konstant 10 V DC. Maks. belastning 8 mA.
35,36,37,38	Styring resirkulasjonsspjeld	Resirkulasjonsspjeld belastes maks. 2 mA ved 10 V DC. 35= 24 V AC (G), 36= 24 V AC (G0), 37= styresignal 0-10 V DC, 38= tilbakeføringssignal 0-10 V DC.

Maks. totalbelastning for klemme 31–32, utganger for Heat/Cool og spjeldutgang (klemme 28–30) er 50 VA.

¹⁾ GOLD 100/120: Ved behov for mer enn 16 V A brukes klemme 201 (G) og 202 (G0). Klemme 201-202 kan belastes med til sammen maks. 48 V A.