

# GOLD

Lüftungsgerät

Installationsanleitung

**GOLD RX/CX -Version G, Größe 100/120**



Die Ursprungssprache des Dokuments ist Schwedisch

## Inhaltsverzeichnis

|   |          |                                      |           |
|---|----------|--------------------------------------|-----------|
| <b>1. Installation.....</b>                           | <b>3</b> | <b>2. Maßangaben .....</b>           | <b>30</b> |
| 1.1 Allgemeines .....                                 | 3        | 2.1 GOLD RX 100/120 .....            | 30        |
| 1.2 Transport zum Montageort.....                     | 3        | 2.2 GOLD CX 100/120 .....            | 31        |
| 1.3 Beiliegende Teile.....                            | 3        | <b>3. Klemmen und Anschlüsse der</b> |           |
| 1.3.1 Bedienterminal.....                             | 3        | <b>Steuereinheit.....</b>            | <b>32</b> |
| 1.3.2 Zuluftfühler.....                               | 3        |                                      |           |
| 1.3.3 Dokumententasche.....                           | 3        |                                      |           |
| 1.4 Platzierung.....                                  | 3        |                                      |           |
| 1.5 Lieferart .....                                   | 3        |                                      |           |
| 1.5.1 GOLD RX .....                                   | 3        |                                      |           |
| 1.5.2 GOLD CX.....                                    | 3        |                                      |           |
| 1.6 Anheben.....                                      | 4        |                                      |           |
| 1.6.1 Mit Gabelstapler .....                          | 4        |                                      |           |
| 1.6.2 Mit Kran .....                                  | 4        |                                      |           |
| 1.6.2.1 Ganze Einheiten.....                          | 4        |                                      |           |
| 1.6.2.2 Wärmetauscherteil, Lieferung in zwei          |          |                                      |           |
| Teilen plus Rotor (nur GOLD RX) .....                 | 5        |                                      |           |
| 1.7 Eventuelle Montage des Wärmetauscherteils         |          |                                      |           |
| (nur GOLD RX) .....                                   | 7        |                                      |           |
| 1.7.1 Alternative 1 .....                             | 7        |                                      |           |
| 1.7.2 Alternative 2 .....                             | 11       |                                      |           |
| 1.7.3 Für beide Alternativen 1 und 2 .....            | 15       |                                      |           |
| 1.7.3.1 Justierung der Neigung des Rotors .....       | 15       |                                      |           |
| 1.7.3.2 Dichtungsbleche/Reinigungssektor .....        | 16       |                                      |           |
| 1.7.3.3 Andruckrolle .....                            | 16       |                                      |           |
| 1.7.3.4 Gewebedichtung .....                          | 16       |                                      |           |
| 1.7.3.5 Abdichten.....                                | 17       |                                      |           |
| 1.7.3.6 Dekorbleche .....                             | 18       |                                      |           |
| 1.8 Ausführung und Platzierung der Ventilatoren ..... | 19       |                                      |           |
| 1.8.1 GOLD RX .....                                   | 19       |                                      |           |
| 1.8.2 GOLD CX.....                                    | 19       |                                      |           |
| 1.9 Andocken von Gerätesektionen .....                | 20       |                                      |           |
| 1.9.1 Ventilator-/Filtersektionen.....                | 20       |                                      |           |
| 1.9.2 Fixierung, Vorderseite/Mitte des Geräts.....    | 20       |                                      |           |
| 1.9.3 Fixierung, Rückseite des Geräts.....            | 21       |                                      |           |
| 1.9.4 Dekorbleche .....                               | 22       |                                      |           |
| 1.9.5 Elektrische Schnellkupplungen .....             | 23       |                                      |           |
| 1.9.6 Anschluss des Luftschlauchs                     |          |                                      |           |
| an den Filterdruckfühler .....                        | 24       |                                      |           |
| 1.10 Kanalanschlüsse.....                             | 25       |                                      |           |
| 1.11 Montage des Zuluftfühlers .....                  | 25       |                                      |           |
| 1.12 Elektrischer Anschluss, Kommunikationskabel      |          |                                      |           |
| (nur GOLD CX).....                                    | 26       |                                      |           |
| 1.13 Elektrischer Anschluss .....                     | 27       |                                      |           |
| 1.13.1 GOLD RX .....                                  | 27       |                                      |           |
| 1.13.2 GOLD CX.....                                   | 28       |                                      |           |
| 1.14 Anschluss externer Kabel.....                    | 29       |                                      |           |
| 1.14.1 GOLD RX .....                                  | 29       |                                      |           |
| 1.14.2 GOLD CX.....                                   | 29       |                                      |           |
| 1.15 Montage der Rohrverbindungseinheit               |          |                                      |           |
| (nur GOLD CX).....                                    | 30       |                                      |           |

## 1. Installation

### 1.1 Allgemeines

Vor Beginn der Arbeiten mit dem Gerät muss das betroffene Personal diese Anleitung sorgfältig lesen. Schäden am Gerät oder Teilen davon infolge fehlerhafter Handhabung seitens des Käufers oder Installateurs fallen nicht unter die Gewährleistung, wenn dieser Anleitung nicht Folge geleistet wurde.

Produktschilder befinden sich auf der Inspektionsseite sowie im elektrischen Schaltkasten des Geräts. Geben Sie bitte bei Kontakten mit Swegon die Daten auf dem Produktschild an.

Das Gerät wird mit Verpackung geliefert.

Eventuell bestelltes Zubehör wird separat mitgeliefert.

### 1.2 Transport zum Montageort

Vor Entfernen der Transportpalette/Transportverpackung sollte berücksichtigt werden, ob ein weiterer Transport zum Montageort notwendig ist.

### 1.3 Beiliegende Teile

Beiliegende Teile wie Bedienterminal, Dekorbleche, Einregulierungsbleche, Schrauben, Zuluftfühler und Dokumententasche befinden sich im Gerät.

#### 1.3.1 Bedienterminal

Das Bedienterminal hat ein drei Meter langes Kabel mit Schnellkupplung. Hinweise zum elektrischen Anschluss unter 1.14. Das Bedienterminal wird mit einer Wandhalterung geliefert. Die Wandhalterung wird an der Außenseite des Gerätes (nicht im Freien) oder an einem geeigneten Ort montiert. Ein Verlängerungskabel (8 Meter) ist als Zubehör erhältlich.

#### 1.3.2 Zuluftfühler

Der Fühler hat ein zehn Meter langes Kabel mit Schnellkupplung. Montage, siehe 1.11. Hinweise zum elektrischen Anschluss unter 1.14.

#### 1.3.3 Dokumententasche

Die Dokumententasche wird an der Außenseite des Gerätes oder an einem geeigneten Ort montiert.

### 1.4 Platzierung

Das Gerät wird auf einem waagerechten und festen Untergrund aufgestellt, der so konstruiert ist, dass er das Gewicht des Gerätes tragen kann.

Beim Aufstellen des Gerätes und beim Anschluss der Rohre und Kabel darauf achten, dass die Revisionstüren ungehindert geöffnet werden und die inneren Bauteile wie Filterkassetten und Ventilatoreinsätze im gewünschten Umfang herausgenommen werden können.

#### Erforderlicher Raum für Inspektionen

Vor dem Gerät muss ein Freiraum von 1000 mm zum Öffnen der Revisionstüren vorhanden sein.

## 1.5 Lieferart

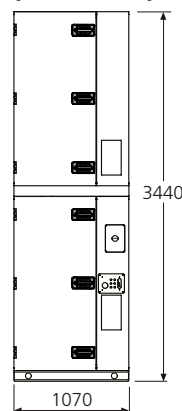
### 1.5.1 GOLD RX

GOLD RX 120 wird normalerweise in fünf separaten Einheiten geliefert: zwei Ventilatorteile, zwei Filterteile und ein Wärmetauscherteil.

Auch das Wärmetauscherteil kann in zwei Gehäuseteilen und Rotor geliefert werden, der Rotor wird dann schräg in einer Transportverpackung geliefert (Transporthöhe = 2930 mm, geringste Transportbreite 2350 mm). Siehe 1.7 Montage.

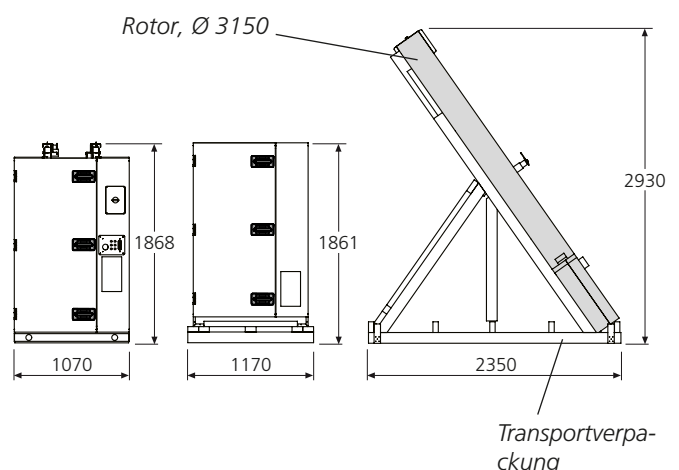
Die anderen Maße und Gewichte finden Sie in Abschnitt 2.1.

#### Wärmetauscherteil als separate Einheit geliefert (Variante 1)



**Achtung:** Diese Anlieferung ist in verschiedenen Ländern nicht möglich. Hier wird immer in Variante 2 ausgeliefert.

#### Wärmetauscherteil, Lieferung in zwei Teilen plus Rotor (Variante 2)



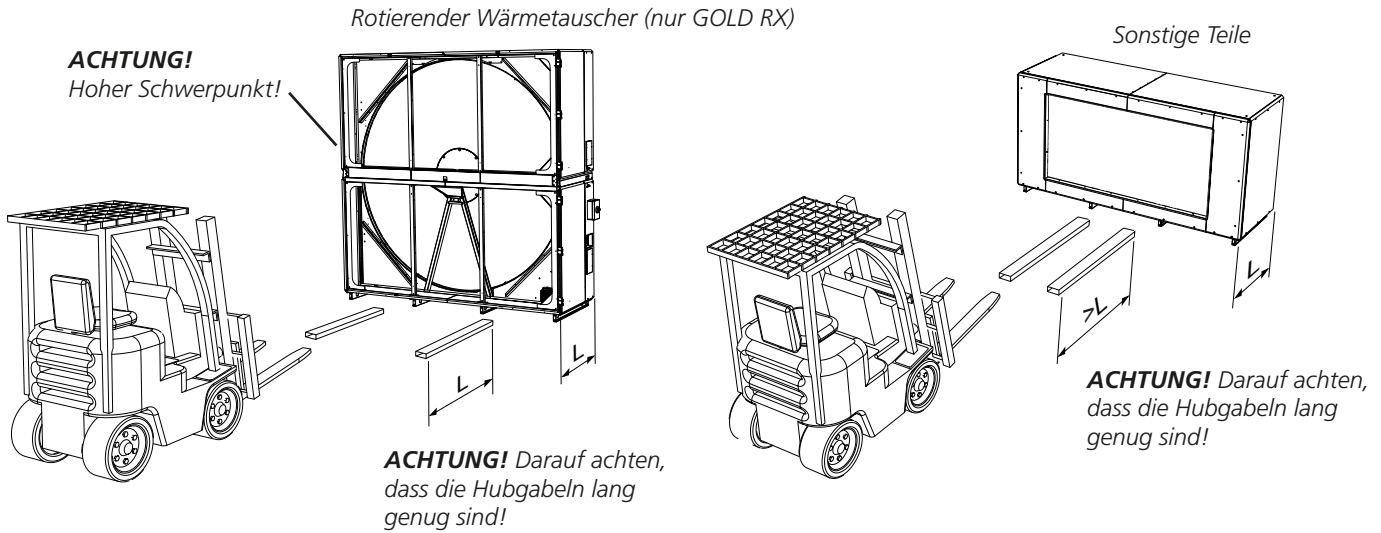
### 1.5.2 GOLD CX

GOLD CX 120 wird in sechs separaten Einheiten geliefert: zwei Ventilatorteile, zwei Filterteile und zwei Wärmetauscherteile.

Die Maße und Gewichte finden Sie in Abschnitt 2.2.

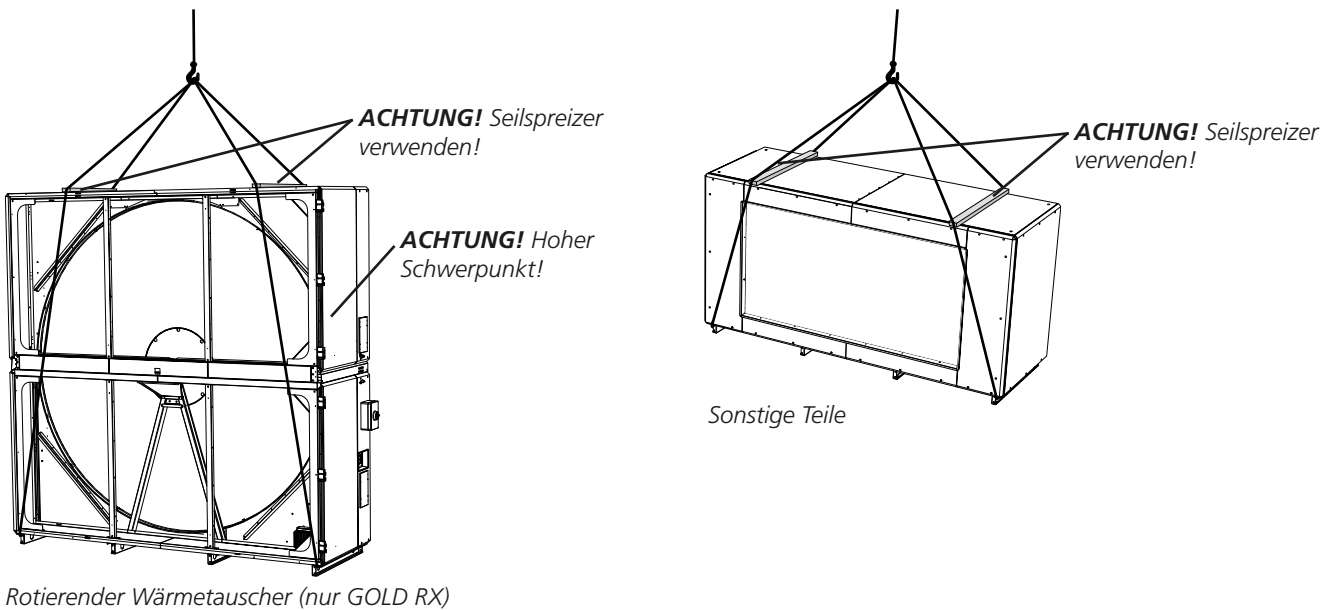
## 1.6 Anheben

### 1.6.1 Mit Gabelstapler

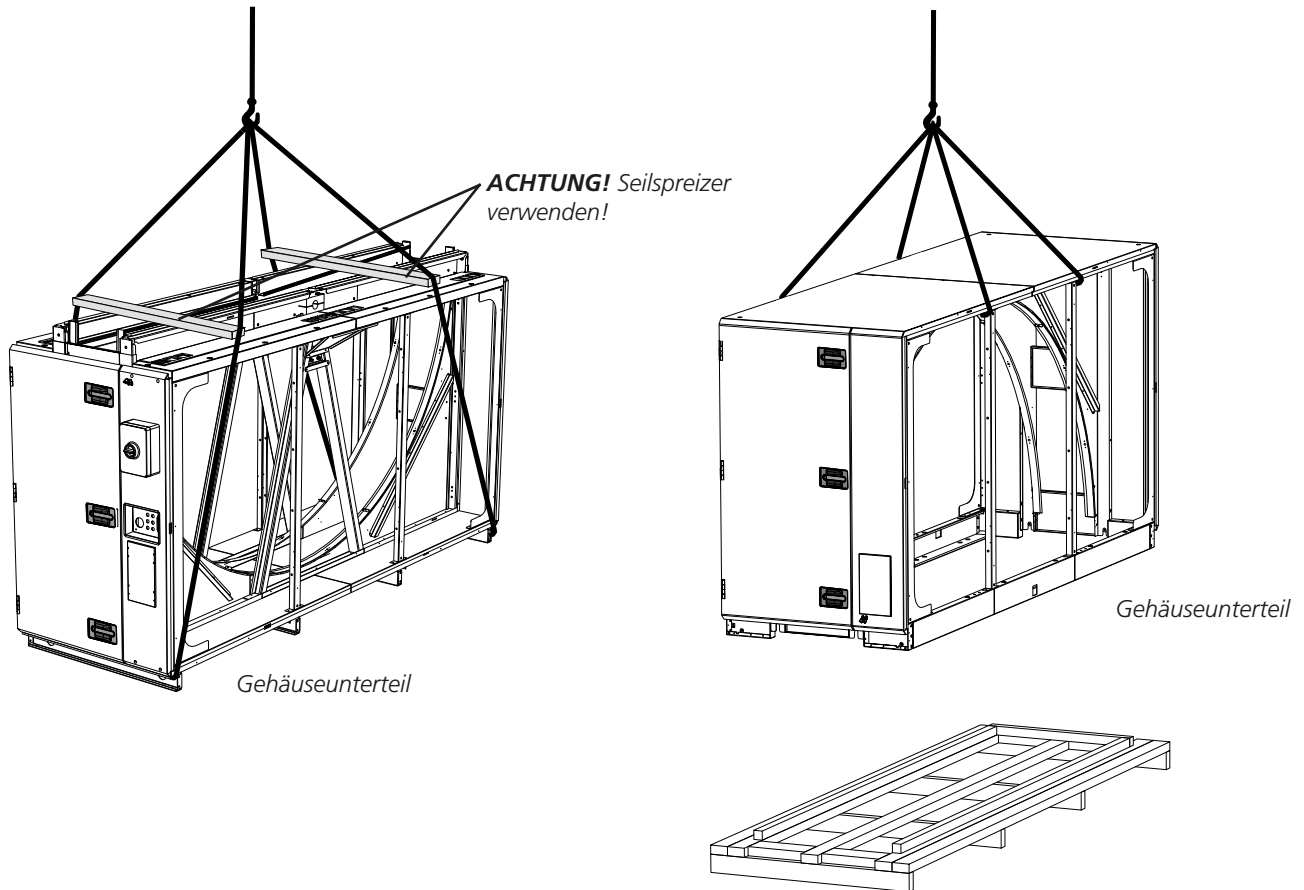


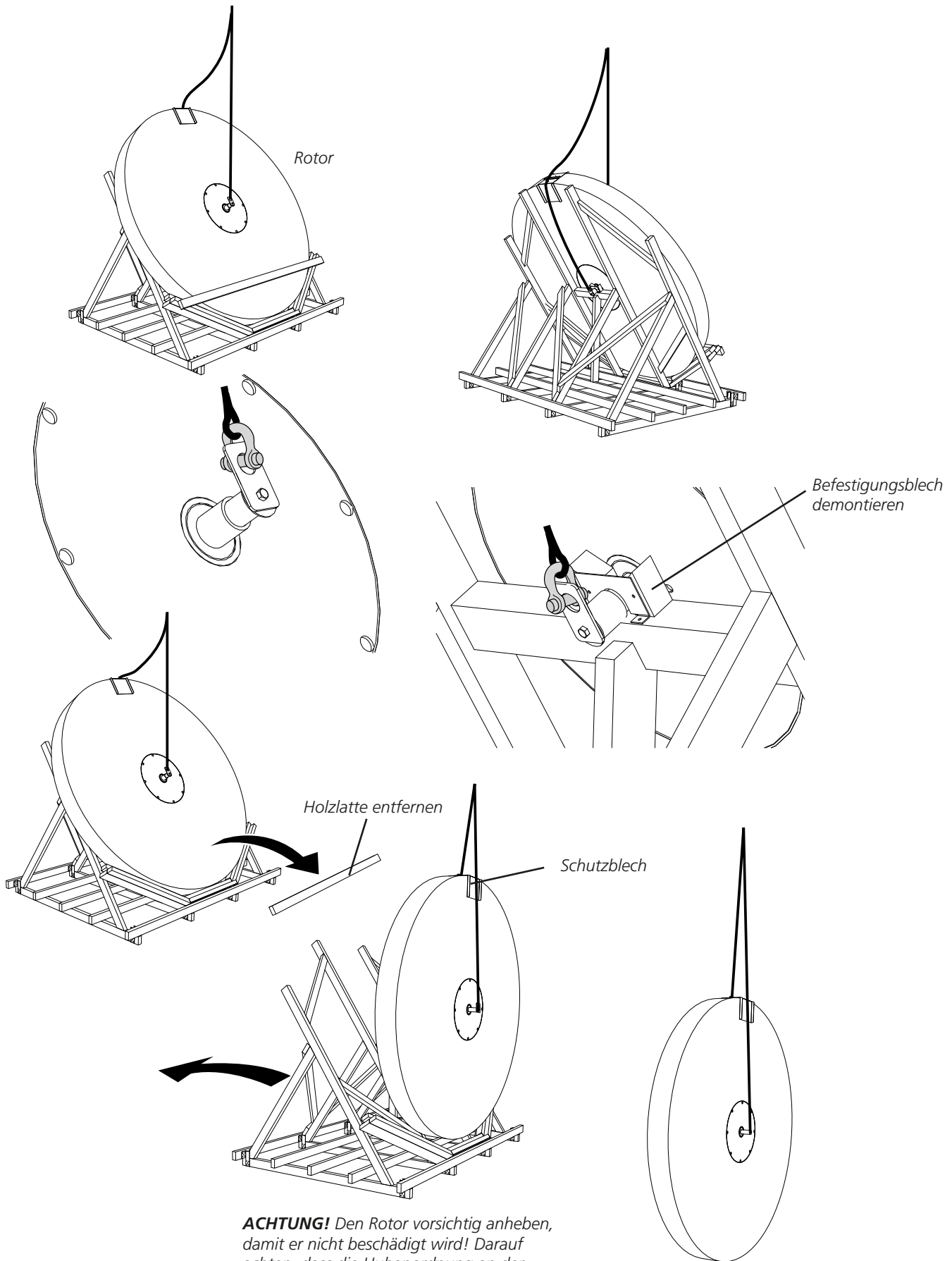
### 1.6.2 Mit Kran

#### 1.6.2.1 Ganze Einheiten



## 1.6.2 Wärmetauscherteil, Lieferung in zwei Teilen plus Rotor (nur GOLD RX)





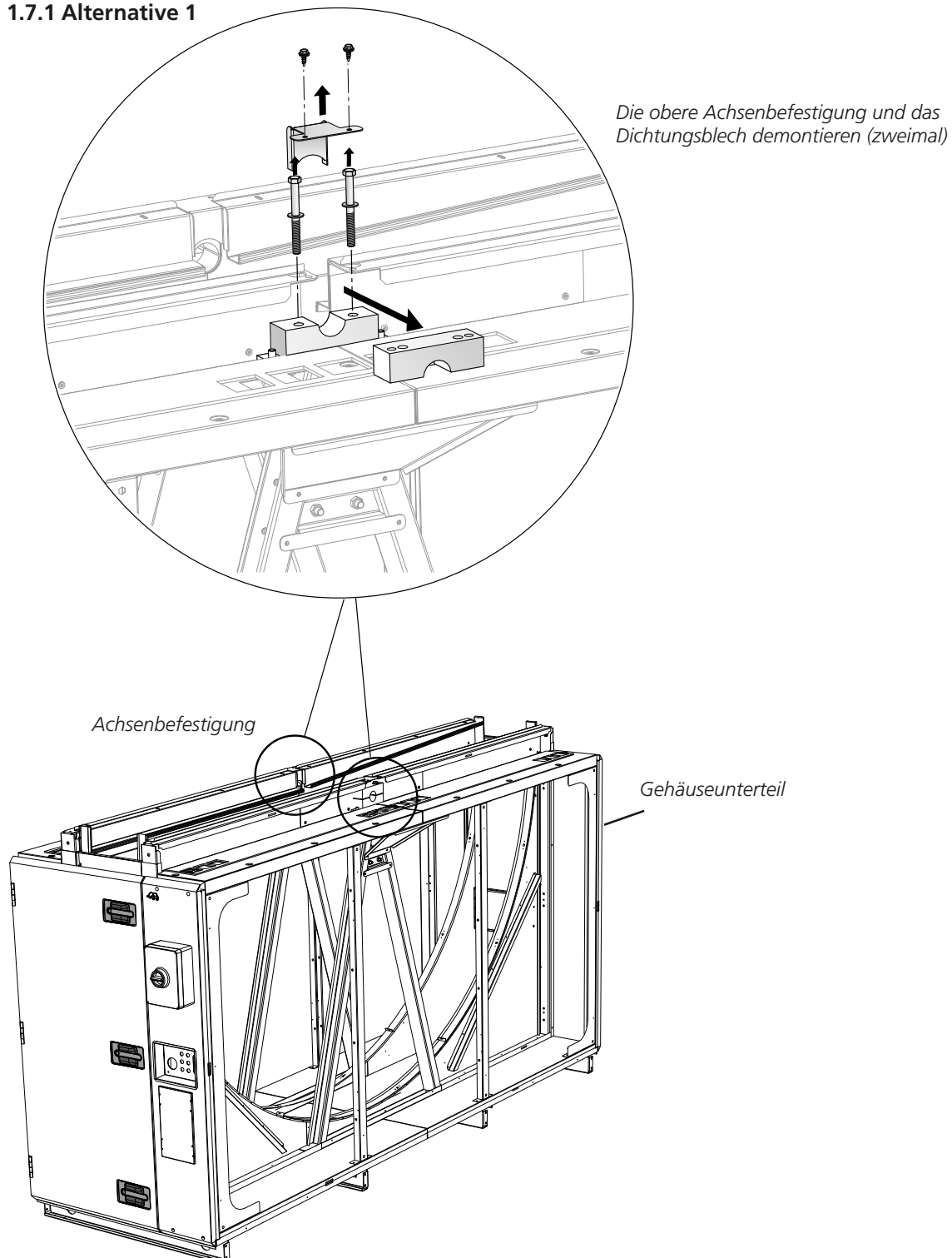
**ACHTUNG!** Den Rotor vorsichtig anheben, damit er nicht beschädigt wird! Darauf achten, dass die Hubanordnung an der Oberkante am Schutzblech anliegt.

## 1.7 Eventuelle Montage des Wärmetauscherteils (nur GOLD RX)

Wenn der Wärmetauscher in Einzelteilen geliefert wurde, müssen diese montiert werden. Dies kann auf zwei verschiedene Arten erfolgen. Alternative eins eignet sich, wenn nach oben ausreichend Platz vorhanden ist, diese Alternative ist einfacher. Wenn nicht ausreichend Platz vorhanden ist, muss man Alternative zwei wählen.

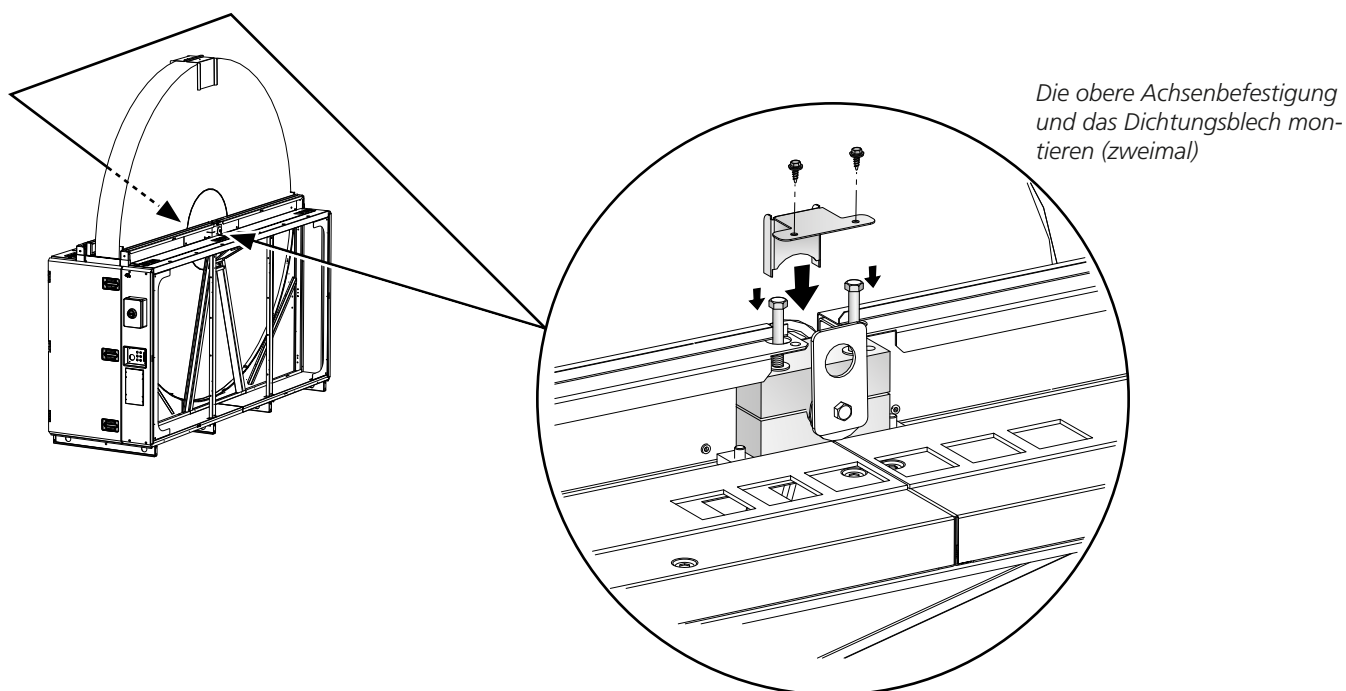
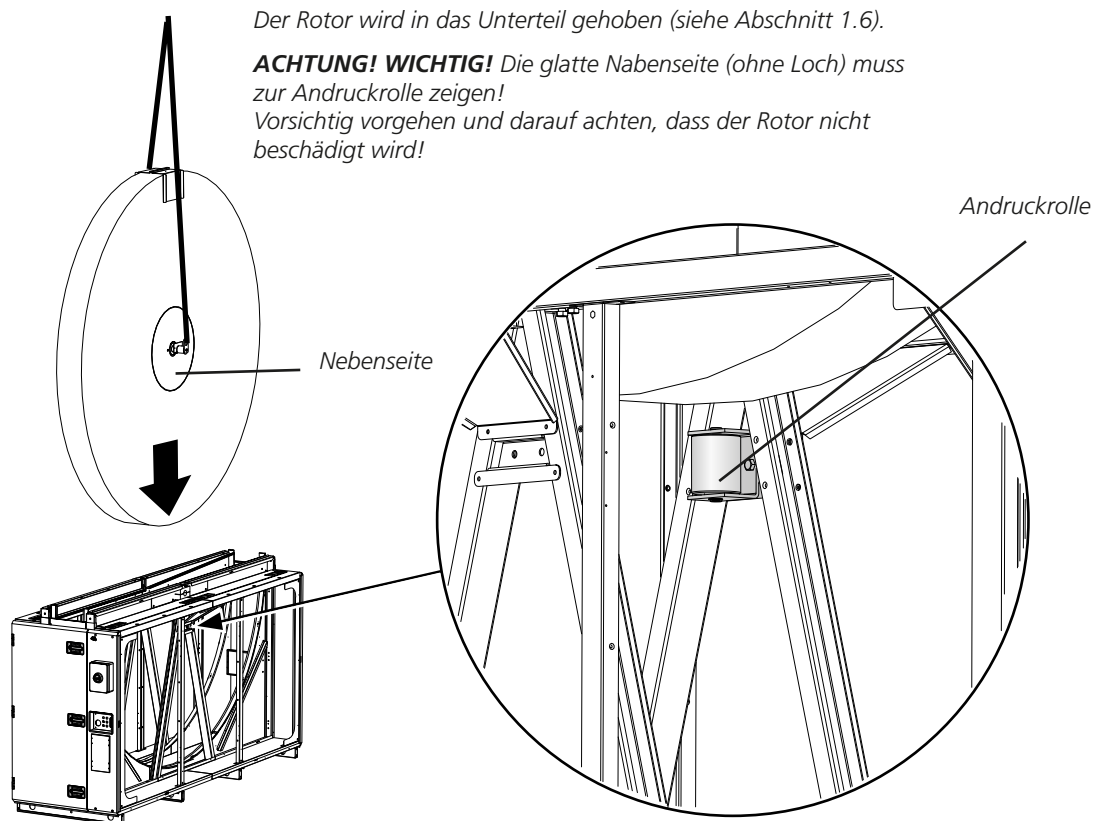
Wenn der Wärmetauscher als Einheit geliefert wurde, gehen Sie bitte zu Abschnitt 1.8.

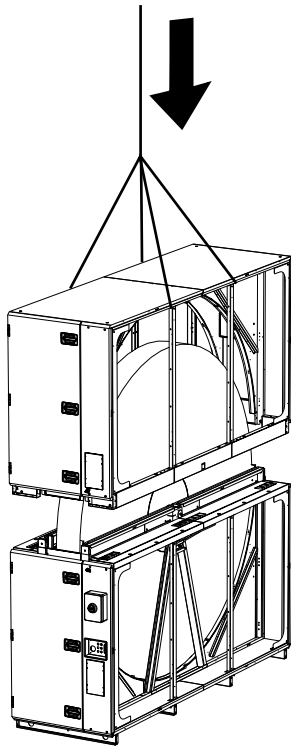
### 1.7.1 Alternative 1



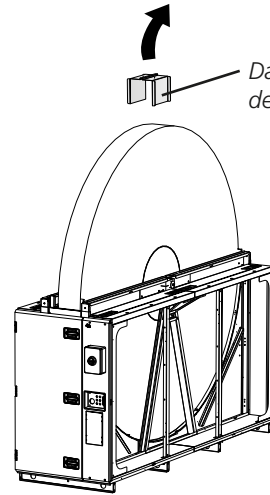
Der Rotor wird in das Unterteil gehoben (siehe Abschnitt 1.6).

**ACHTUNG! WICHTIG!** Die glatte Nabenseite (ohne Loch) muss zur Andruckrolle zeigen!  
Vorsichtig vorgehen und darauf achten, dass der Rotor nicht beschädigt wird!

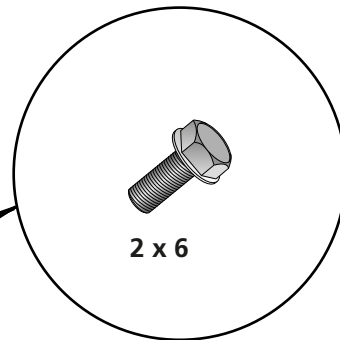
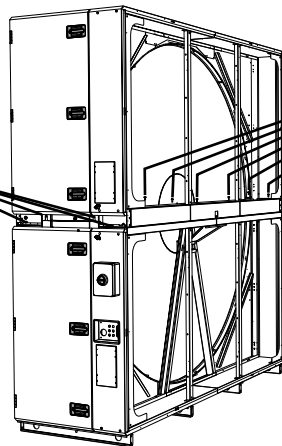
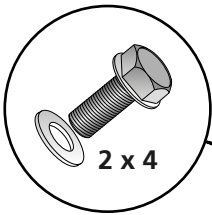




Das Gehäuseoberteil auf das Gehäuseunterteil heben (siehe Abschnitt 1.6).



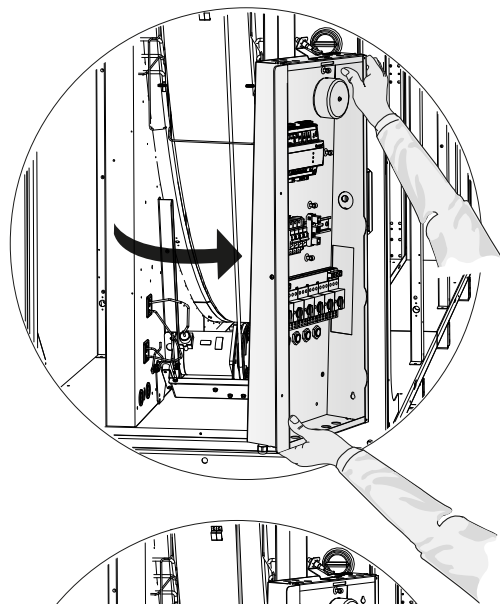
Das Schutzblech des Rotors demontieren



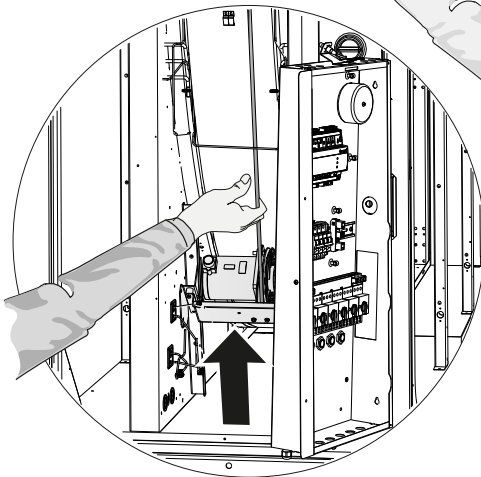
Das Gehäuseoberteil am Gehäuseunterteil mit den mitgelieferten Schrauben in den vormontierten Nietenmuttern fixieren (insgesamt 20 Stück).

Den Elektroschaltkasten lösen und zur Seite kippen. Die elektrischen Schnellkupplungen zu den Ventilatormotoren und dem Antriebsmotor des Wärmetauschers lösen.

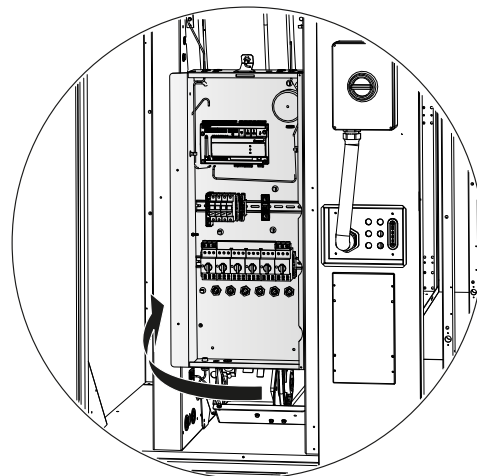
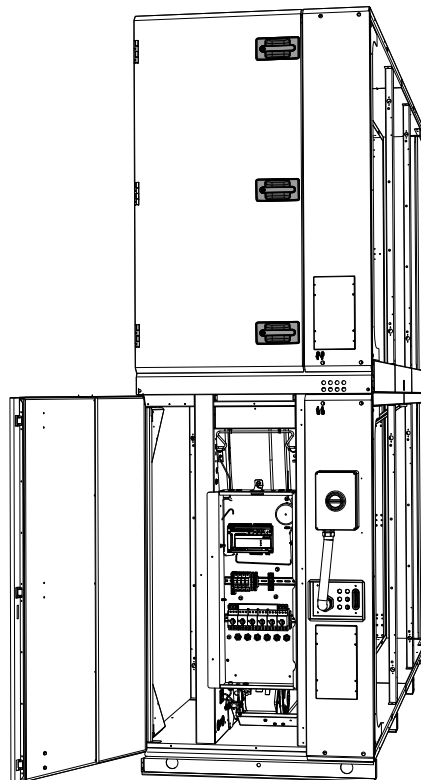
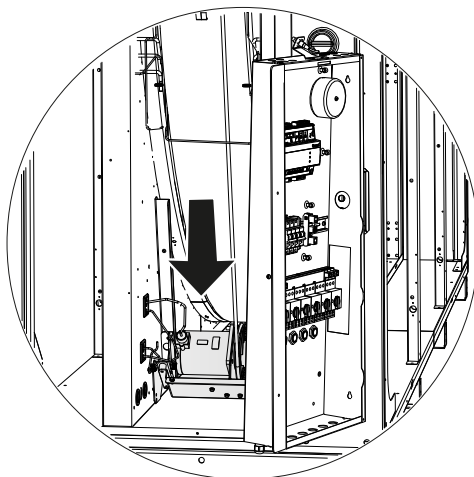
**ACHTUNG!** Die Kabel des Schaltschanks zum Hauptschalter nicht lösen.



Motor und Befestigung des Wärmetauschers demontieren (6 Schrauben). Motor und Halterung in die auf der Abbildung gezeigte Position bringen und vorübergehend mit zwei Schrauben fixieren. Den Antriebsriemen des Rotors über die Riemenscheibe des Motors legen.



Die beiden Schrauben, die Motor und Halterung fixieren, lösen. Motor und Halterung wieder in ihre ursprüngliche Position bringen. Motor und Halterung festschrauben (6 Schrauben).



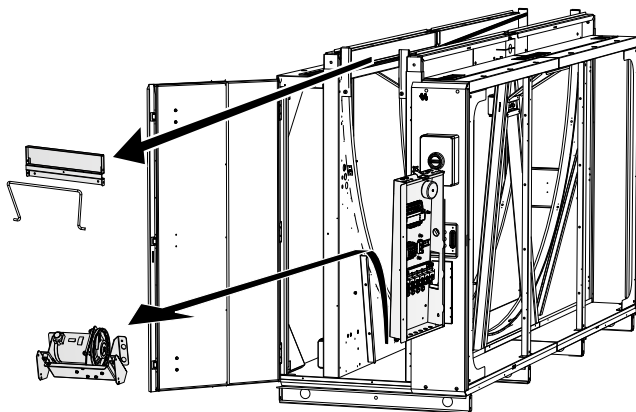
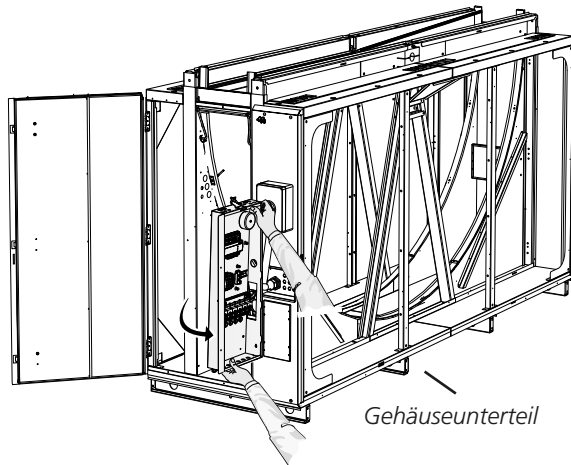
Die elektrischen Schnellkupplungen zu den Ventilatormotoren und dem Antriebsmotor des Wärmetauschers wieder anschließen. Schaltkasten einklappen und festschrauben.

Siehe auch 1.7.3, gilt für beide Alternativen 1 und 2

### 1.7.2 Alternative 2

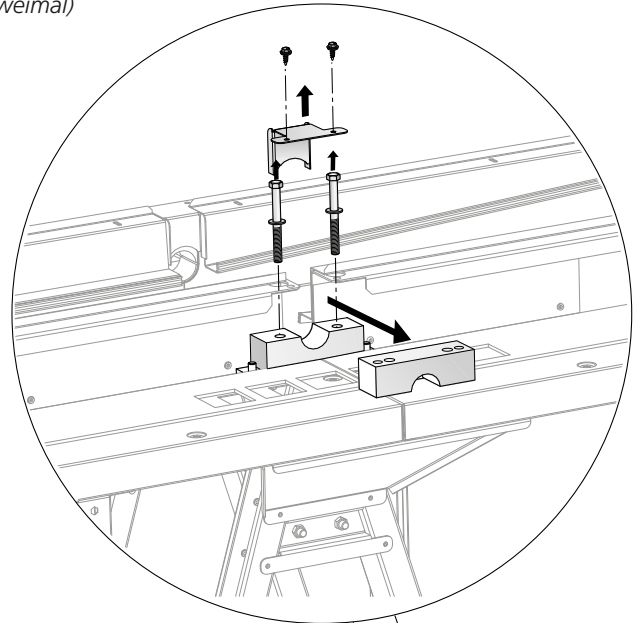
Den Elektroschaltkasten lösen und zur Seite kippen. Die elektrischen Schnellkupplungen zu den Ventilatormotoren und dem Antriebsmotor des Wärmetauschers lösen.

**ACHTUNG!** Die Kabel des Schaltschrank zum Hauptschalter nicht lösen.

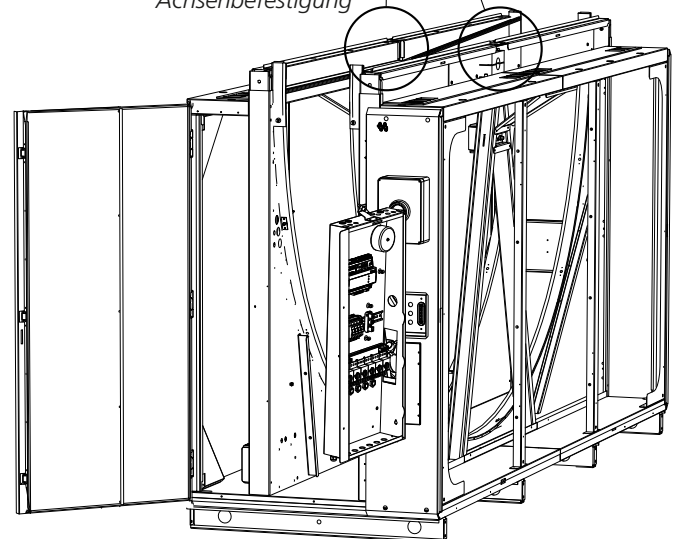


Motor und Befestigung des Wärmetauschers demontieren (6 Schrauben). Abdeckblech und Schlauch demontieren.

Die obere Achsenbefestigung und das Dichtungsblech demontieren (zweimal)



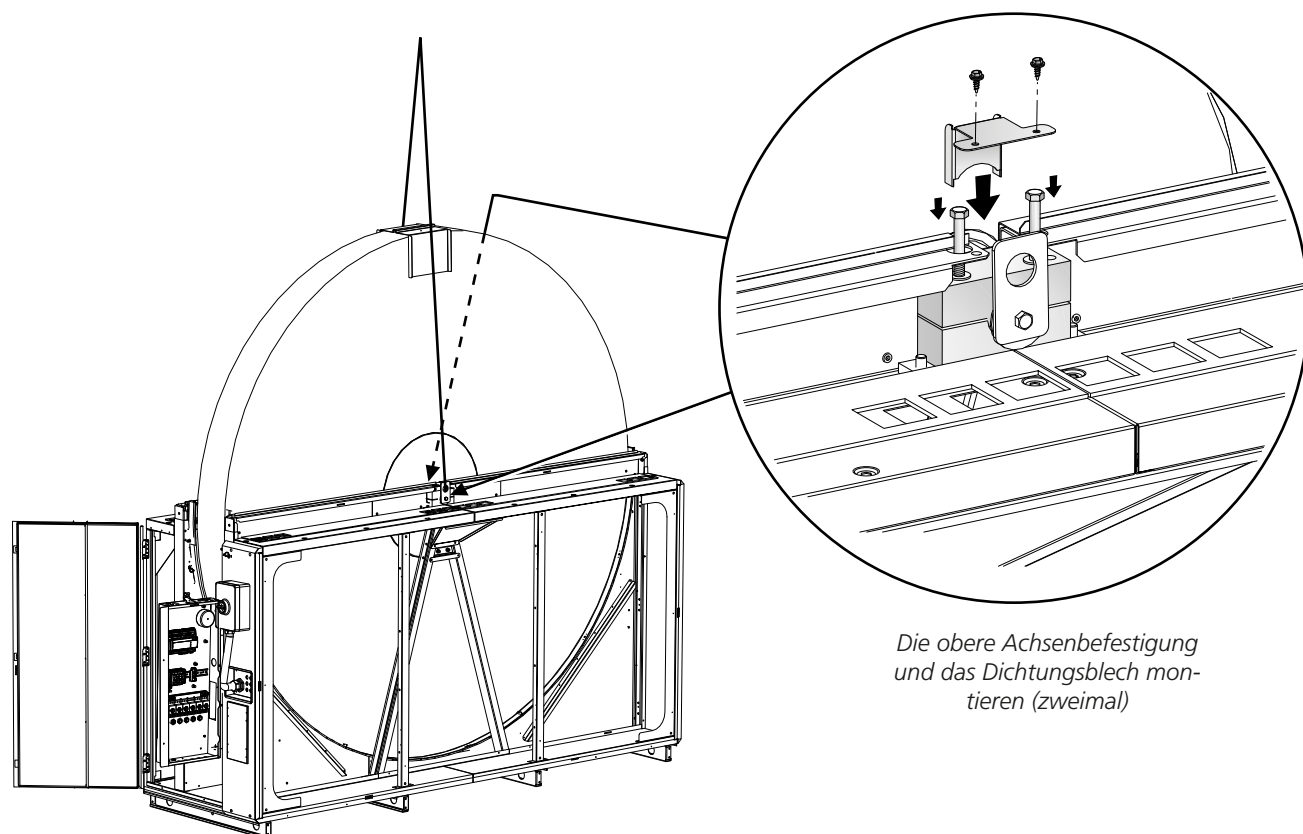
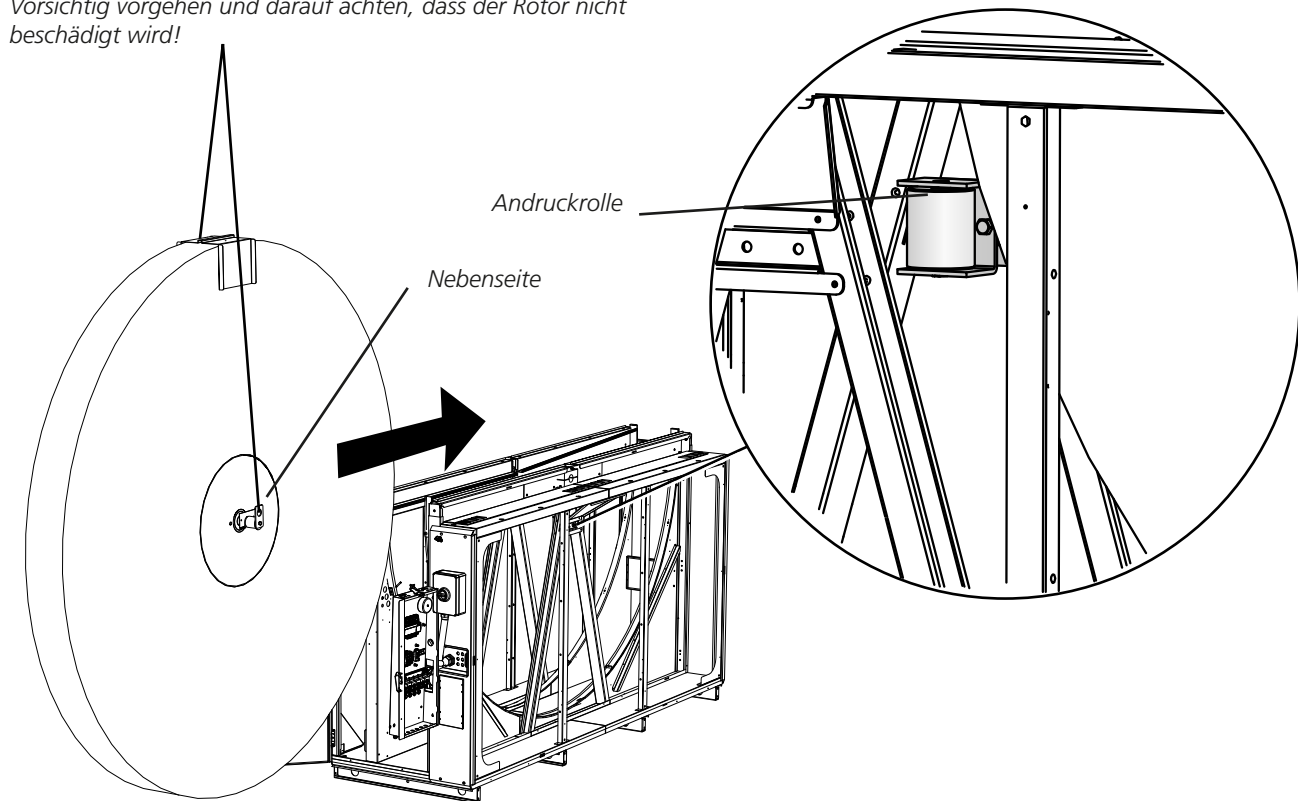
Achsenbefestigung

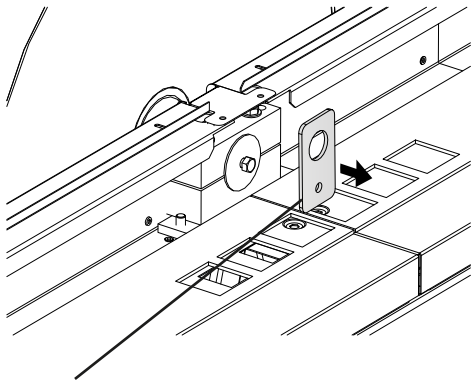


Der Rotor wird von der Seite in das Gehäuseunterteil gehoben (siehe Abschnitt 1.6).

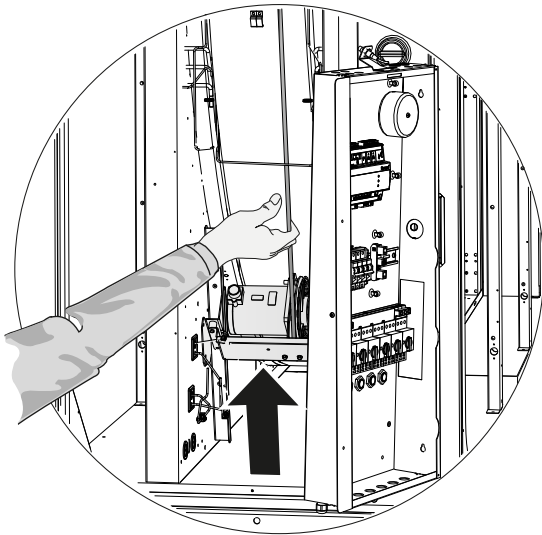
**ACHTUNG! WICHTIG!** Die glatte Nabenseite (ohne Loch) muss zur Andruckrolle zeigen!

Vorsichtig vorgehen und darauf achten, dass der Rotor nicht beschädigt wird!



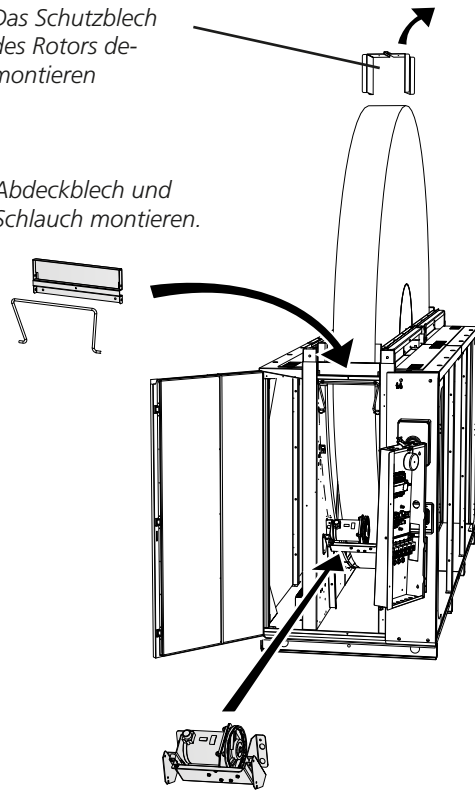


Die Hubösen demontieren. Schraube und Scheiben werden wieder am Achsenende montiert (zweimal).

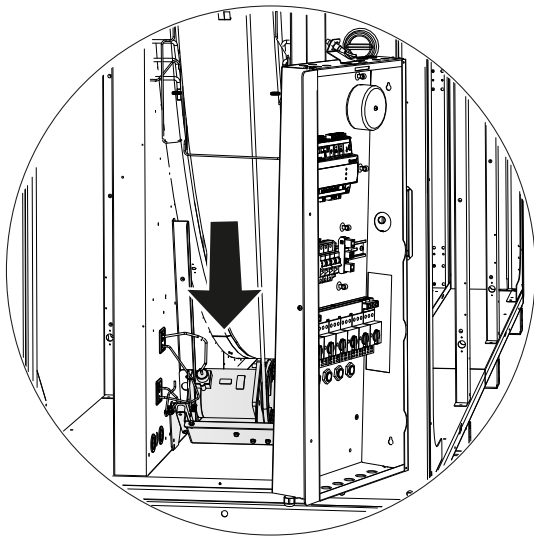


Das Schutzblech des Rotors demontieren

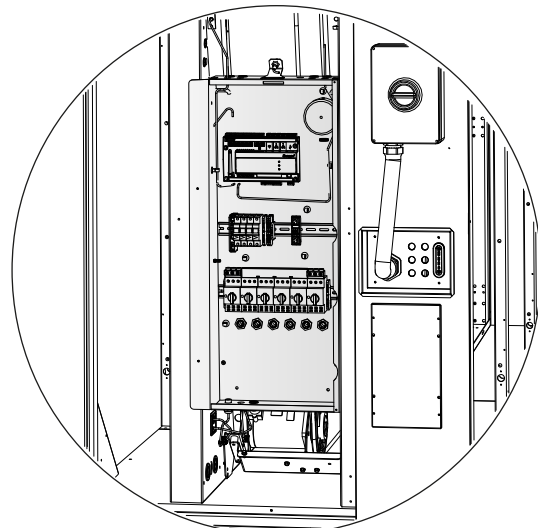
Abdeckblech und Schlauch montieren.



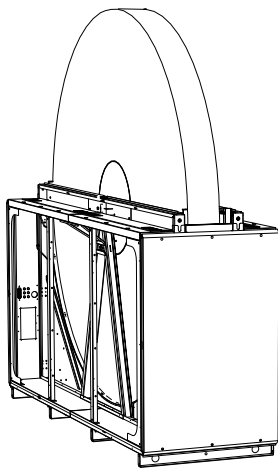
Motor und Halterung in die auf der Abbildung gezeigte Position bringen und vorübergehend mit zwei Schrauben fixieren. Den Antriebsriemen des Rotors über die Riemenscheibe des Motors legen.



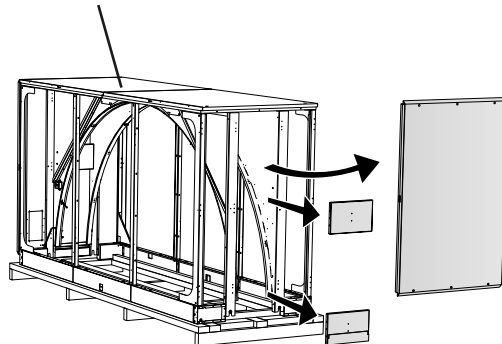
Die beiden Schrauben, die Motor und Halterung fixieren, lösen. Motor und Halterung in die auf der Abbildung gezeigte Position bringen. Motor und Halterung festschrauben (6 Schrauben).



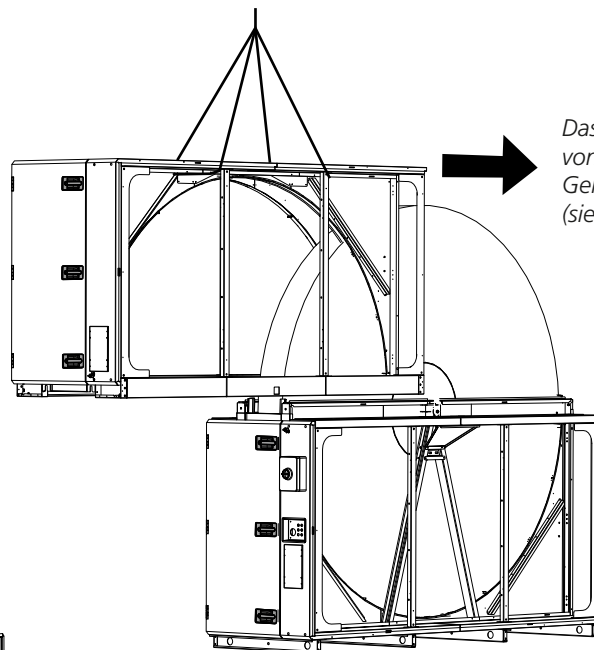
Die elektrischen Schnellkupplungen zu den Ventilatormotoren und dem Antriebsmotor des Wärmetauschers wieder anschließen. Schaltkasten einklappen und festschrauben.



Gehäuseunterteil

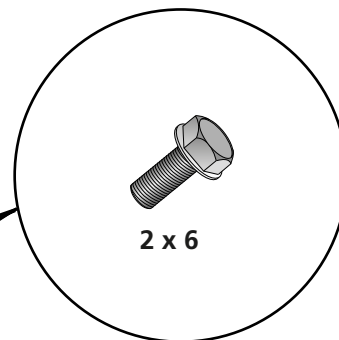
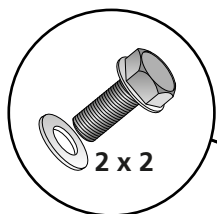
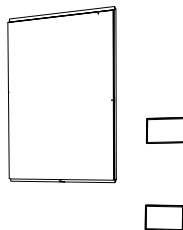


Abdeckpaneel auf der Rückseite demontieren. Abdeckbleche (2 Stück) demontieren.



Das Gehäuseoberteil wird von der Seite auf das Gehäuseunterteil gehoben (siehe Abschnitt 1.6).

Abdeckpaneel und Abdeckbleche (2 Stück) montieren

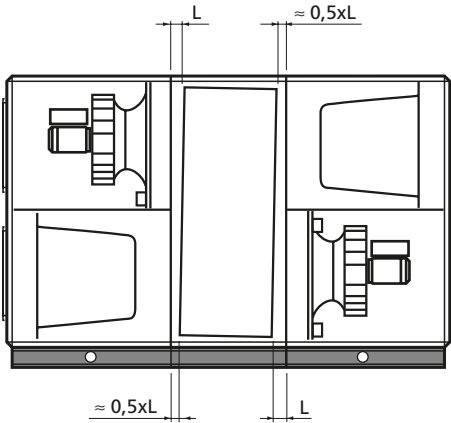


Das Gehäuseoberteil am Gehäuseunterteil mit den mitgelieferten Schrauben in den vormontierten Nietmuttern fixieren (insgesamt 16 Stück).

Siehe auch 1.7.3, gilt für beide Alternativen 1 und 2

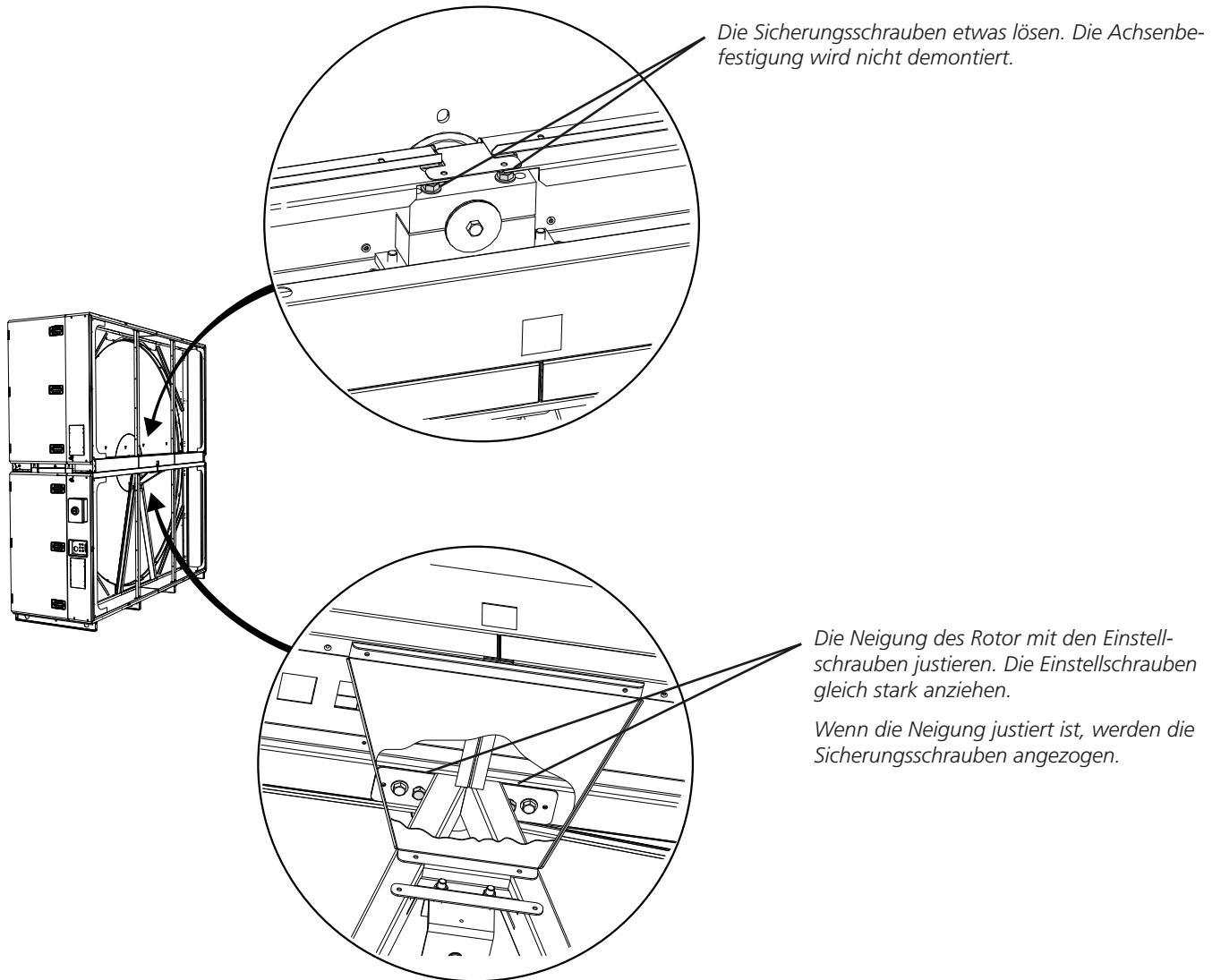
1.7.3 Für beide Alternativen 1 und 2

1.7.3.1 Justierung der Neigung des Rotors

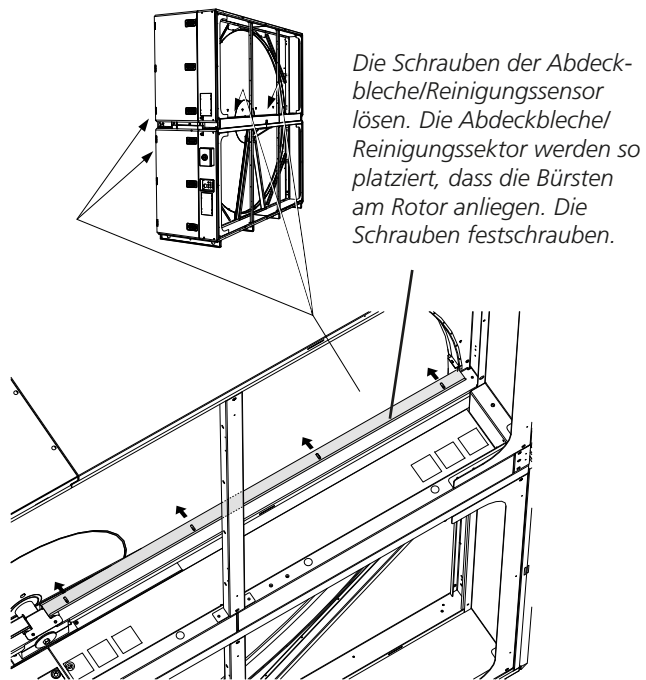


Die Abbildung zeigt eine geeignete Einstellung der Rotorneigung bei Ventilatorposition 1. Die Neigung muss immer zum Filter erfolgen, bei der Ventilatorposition 2 ist die Neigung in der anderen Richtung.

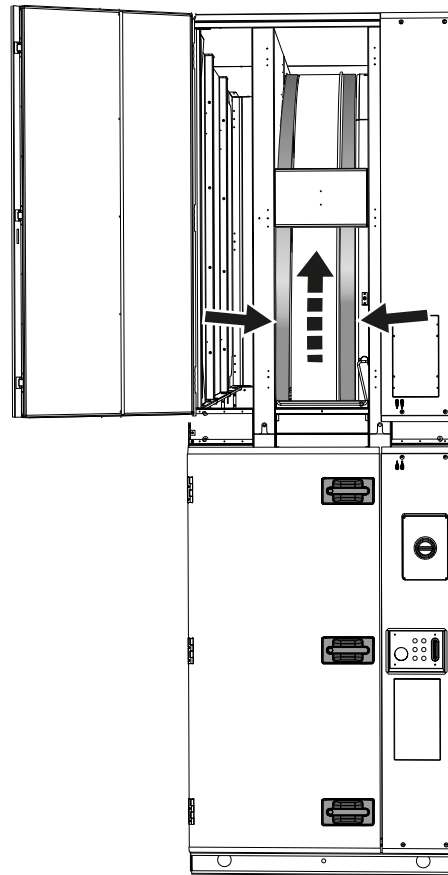
Bei hohen Luftvolumenströmen mit entsprechend hohem Druck kann eine stärkere Neigung des Rotors erforderlich sein.



## 1.7.3.2 Dichtungsbleche/Reinigungssektor

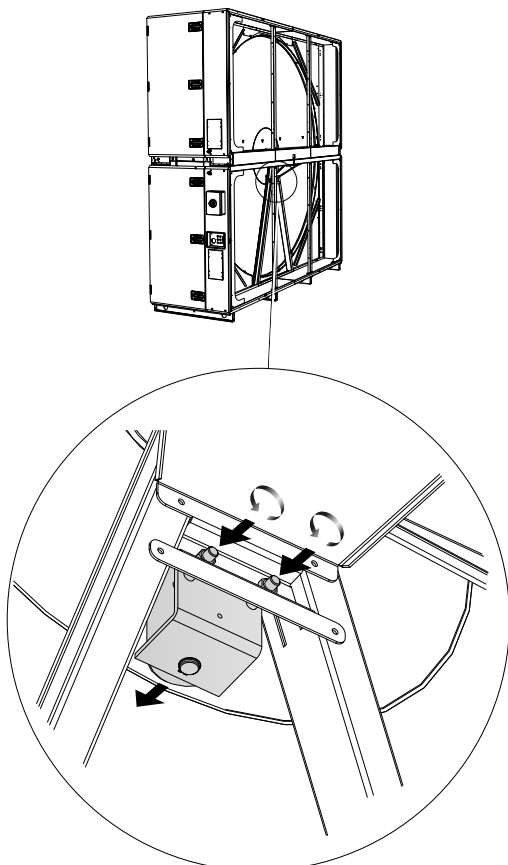


## 1.7.3.4 Gewebedichtung



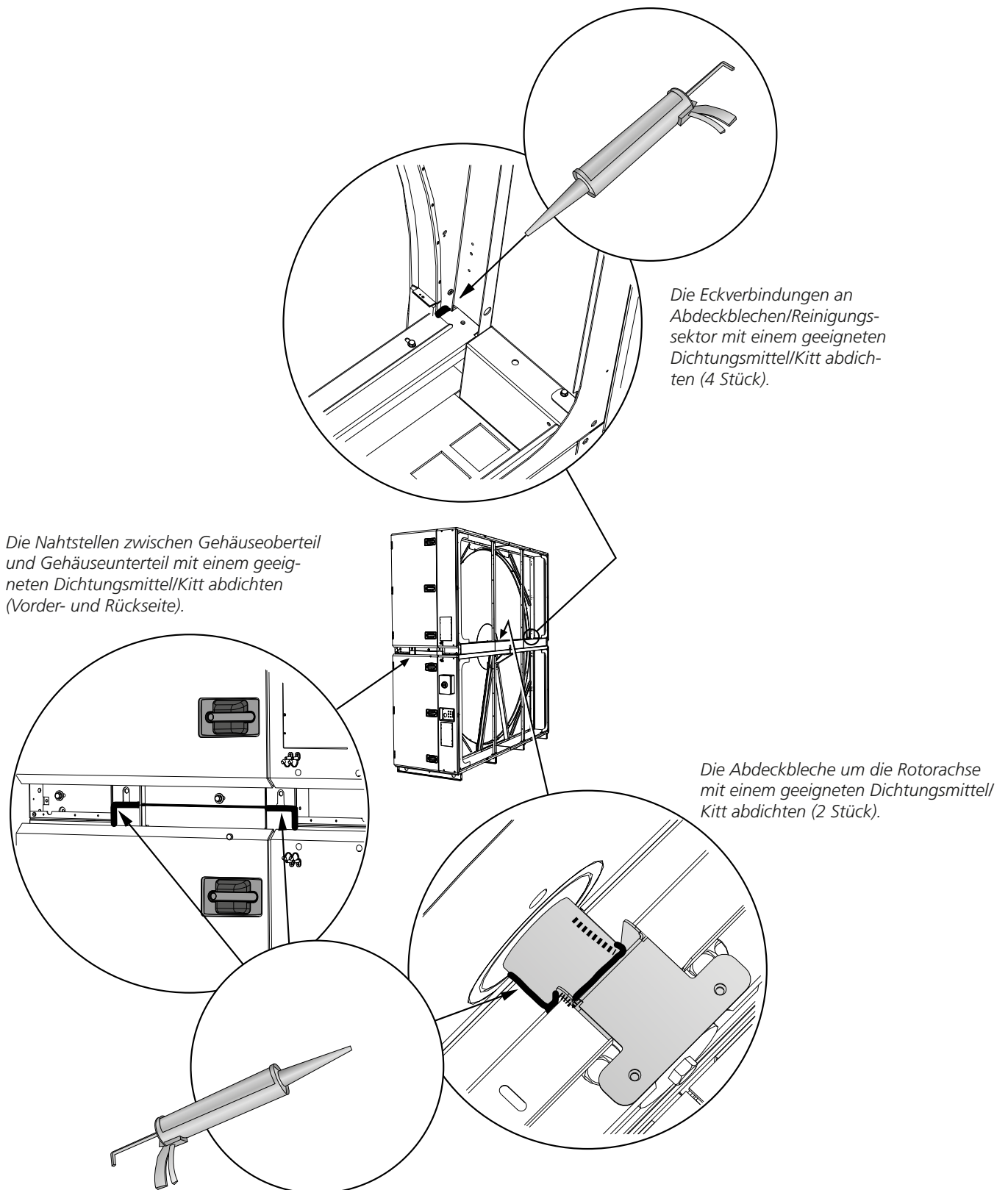
Die Gewebedichtung (blau) des Rotors auf beiden Seiten des Rotors über die Zargenkante ziehen.

## 1.7.3.3 Andruckrolle



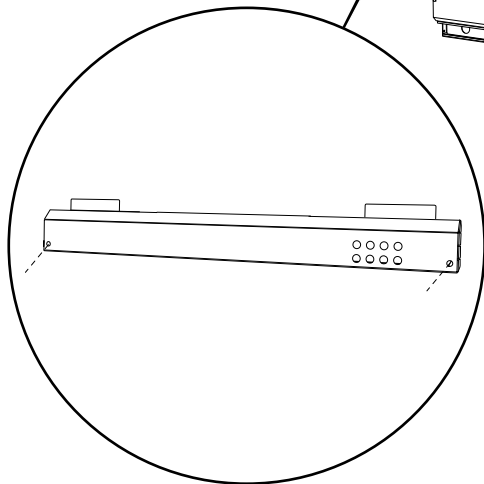
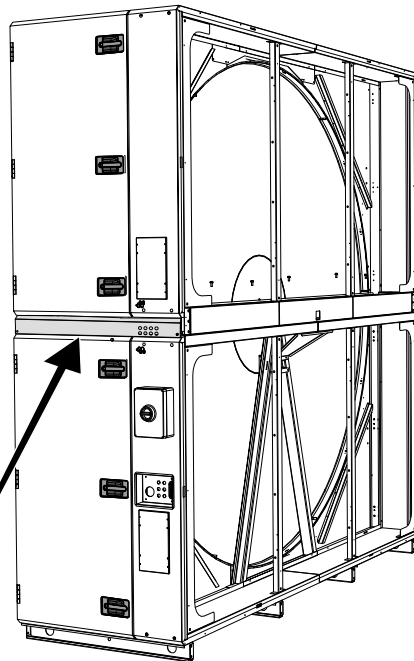
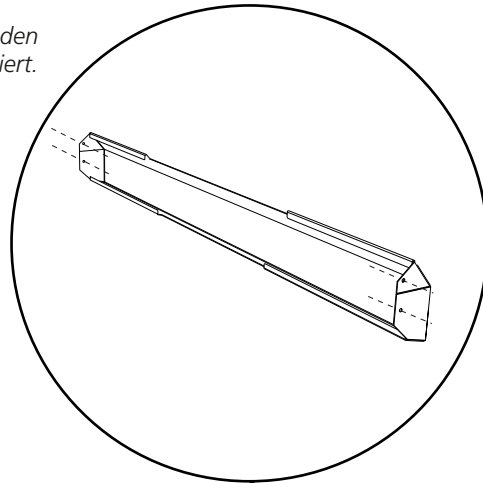
Die Andruckrolle wird an die Nabe des Rotors gespannt, bis sich die Andruckrolle nicht mehr von Hand drehen lässt.

## 1.7.3.5 Abdichten



## 1.7.3.6 Dekorbleche

*Das Dekorblech wird mit selbstschneidenden Schrauben in den vorgestanzten Löchern montiert.*



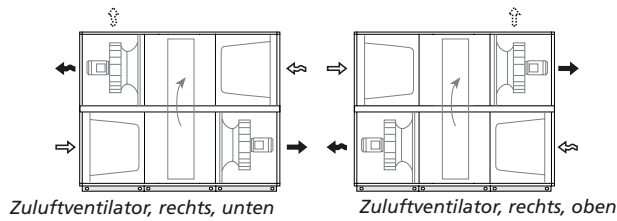
*Das Dekorblech wird mit M5-Schrauben in den vormontierten Nietenmuttern montiert.*

## 1.8 Ausführung und Platzierung der Ventilatoren

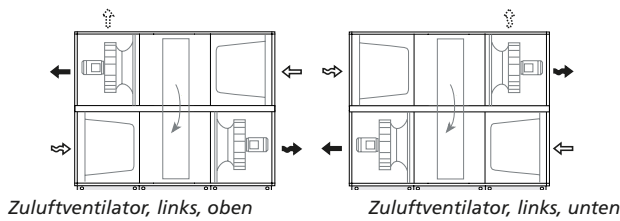
### 1.8.1 GOLD RX

GOLD RX 100/120 wird in Rechts- oder Linksausführung geliefert. Die Position der Funktionsteile kann vertikal gespiegelt werden (bei der Bestellung), siehe Skizze unten.

Für Lieferausführung und Installation des aktuellen Gerätes bitte den Aufkleber am Unterteil des Wärmetauschers beachten.



Rechtsausführung



Linksausführung

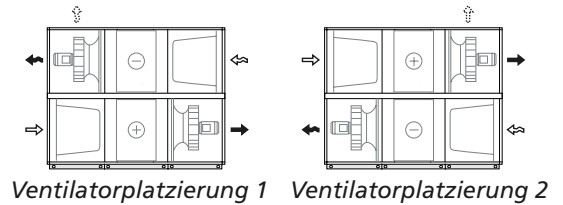
### 1.8.2 GOLD CX

GOLD CX 120 wird in Rechts- oder Linksausführung sowie mit Ventilatoranordnung 1, 2, 4 oder 5 geliefert, siehe folgende Abbildungen.

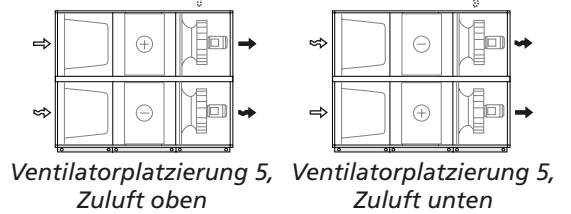
Für Lieferausführung und Installation des aktuellen Gerätes bitte den Aufkleber am Unterteil des Wärmetauschers beachten.

**Bitte beachten!** Der Sicherheitsschalter befindet sich immer außen am Registerwärmetauscher in der unteren Ebene.

**Bitte beachten!** Gilt für Abluft in der unteren Ebene: Das Gerät muss mindestens 50 mm über den Bodenbalken erhöht platziert werden, damit genügend Platz für den Siphon bleibt.

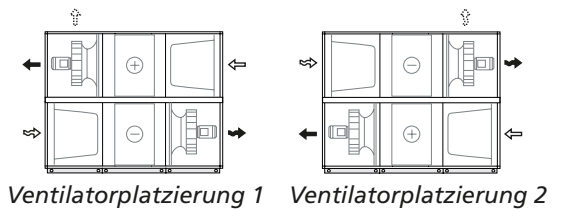


Ventilatorplatzierung 1 Ventilatorplatzierung 2

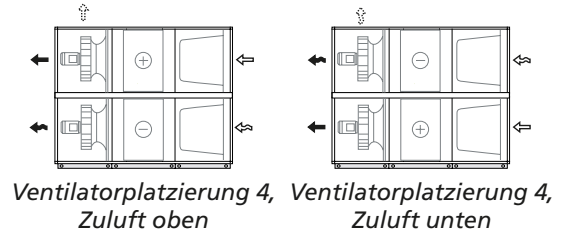


Ventilatorplatzierung 5, Zuluft oben Ventilatorplatzierung 5, Zuluft unten

Rechtsausführung



Ventilatorplatzierung 1 Ventilatorplatzierung 2



Ventilatorplatzierung 4, Zuluft oben Ventilatorplatzierung 4, Zuluft unten

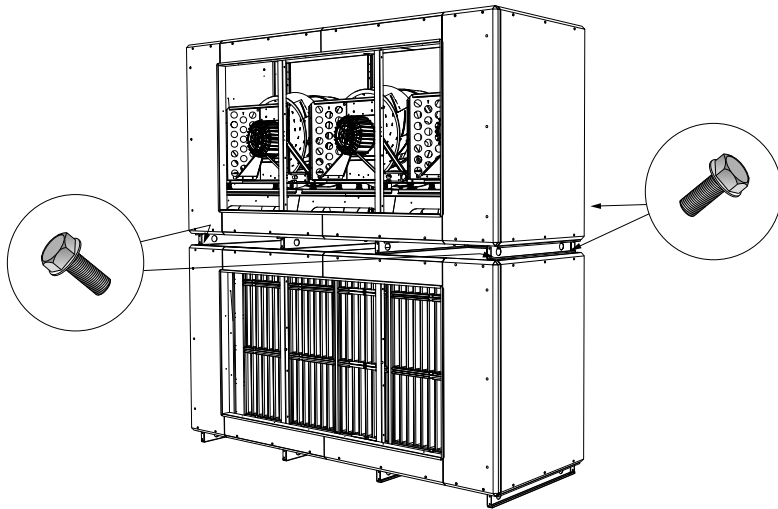
Linksausführung



## 1.9 Andocken von Gerätesektionen

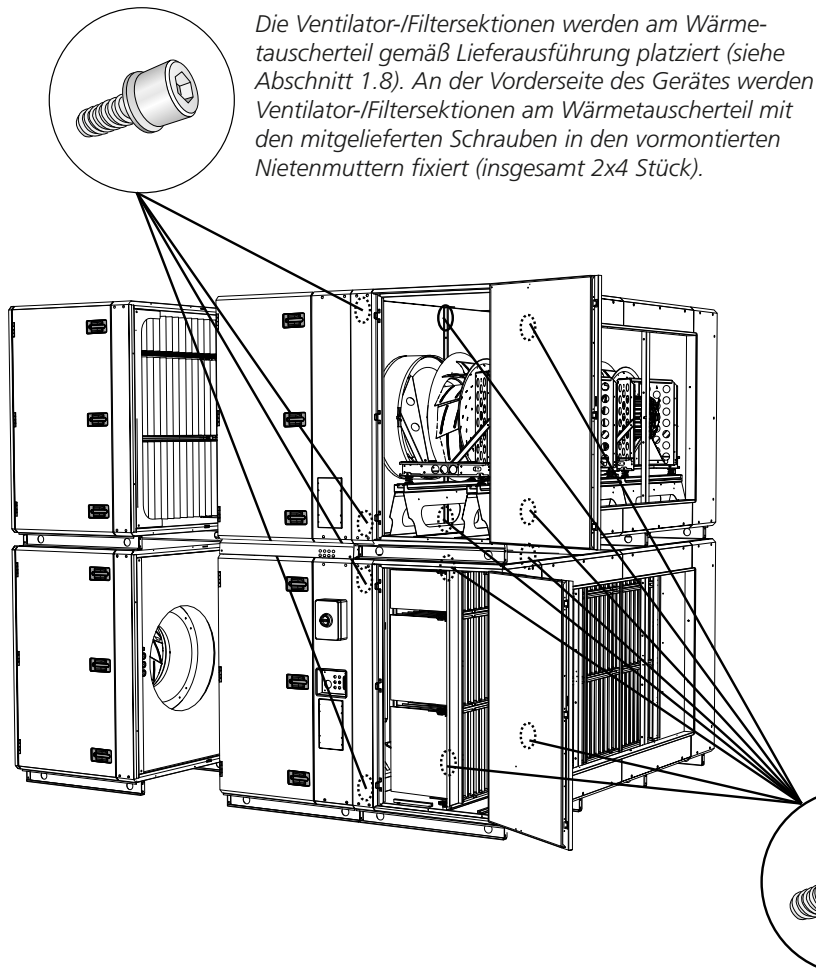
Die Abbildungen in Abschnitt 1.10 zeigen ein Gerät GOLD RX mit Ventilatorplatzierung 2. Das Prinzip ist jedoch für die übrigen Geräte gleich.

### 1.9.1 Ventilator-/Filtersektionen



Die Ventilator-, Filter und eventuelle Verbundwärmetauschersektionen werden gemäß Lieferausführung übereinander platziert (siehe Abschnitt 1.8). Das Gehäuseoberteil wird am Gehäuseunterteil mit den mitgelieferten Schrauben in den vormontierten Nietmuttern fixiert (insgesamt 4 Stück).

### 1.9.2 Fixierung, Vorderseite/Mitte des Geräts



Die Ventilator-/Filtersektionen werden am Wärmetauscherteil gemäß Lieferausführung platziert (siehe Abschnitt 1.8). An der Vorderseite des Geräts werden Ventilator-/Filtersektionen am Wärmetauscherteil mit den mitgelieferten Schrauben in den vormontierten Nietmuttern fixiert (insgesamt 2x4 Stück).

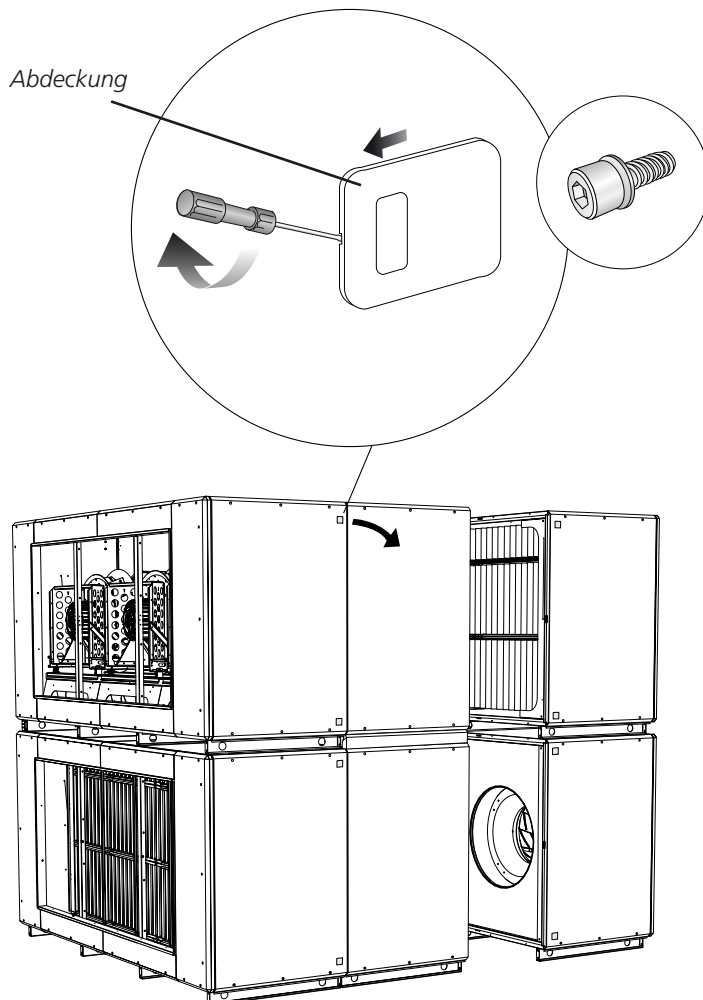
In der Mitte des Geräts werden Ventilator-/Filtersektionen am Wärmetauscherteil in vormontierten Nietmuttern (insgesamt 2x8 Stück) mit den mitgelieferten Schrauben fixiert. Die inneren Befestigungspunkte sind in der Skizze angegeben.

Um an die Befestigungspunkte im Ventilatorteil zu gelangen, ist es notwendig, die Stützen und Ventilatoreinsätze zu lösen und nach außen zur Revisionstür zu schieben. Die Schrauben können dann durch die Öffnung des Kanalanschlusses festgezogen werden.

**ACHTUNG!** Die Ventilatoreinsätze müssen nicht vollständig entfernt werden!

### 1.9.3 Fixierung, Rückseite des Geräts

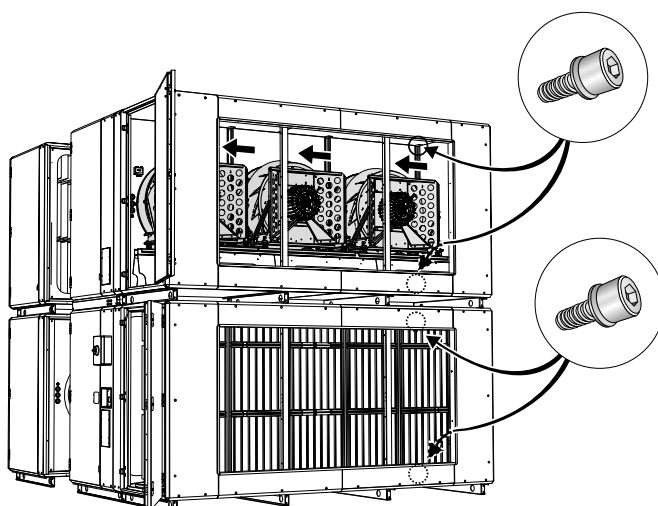
Die Fixierung an der Rückseite des Gerätes kann innen oder außen erfolgen. die äußere Fixierung( Alternative eins) eignet sich, wenn hinter dem Gerät ausreichend Platz vorhanden ist, diese Alternative ist einfacher. Wenn nicht ausreichend Platz vorhanden ist, muss man die innere Fixierung (Alternative zwei) wählen.



#### Alternative 1

##### Äußere Fixierung.

Die Abdeckung und Isolierung vor der Abdeckung an der Rückseite des Gerätes demontieren. Die Ventilator-/Filtersektionen werden am Wärmetauscherteil mit den mitgelieferten Schrauben in den vormontierten Nietmuttern fixiert (insgesamt 2x4 Stück). Abdeckung und Isolierung werden wieder montiert.



#### Alt. 2

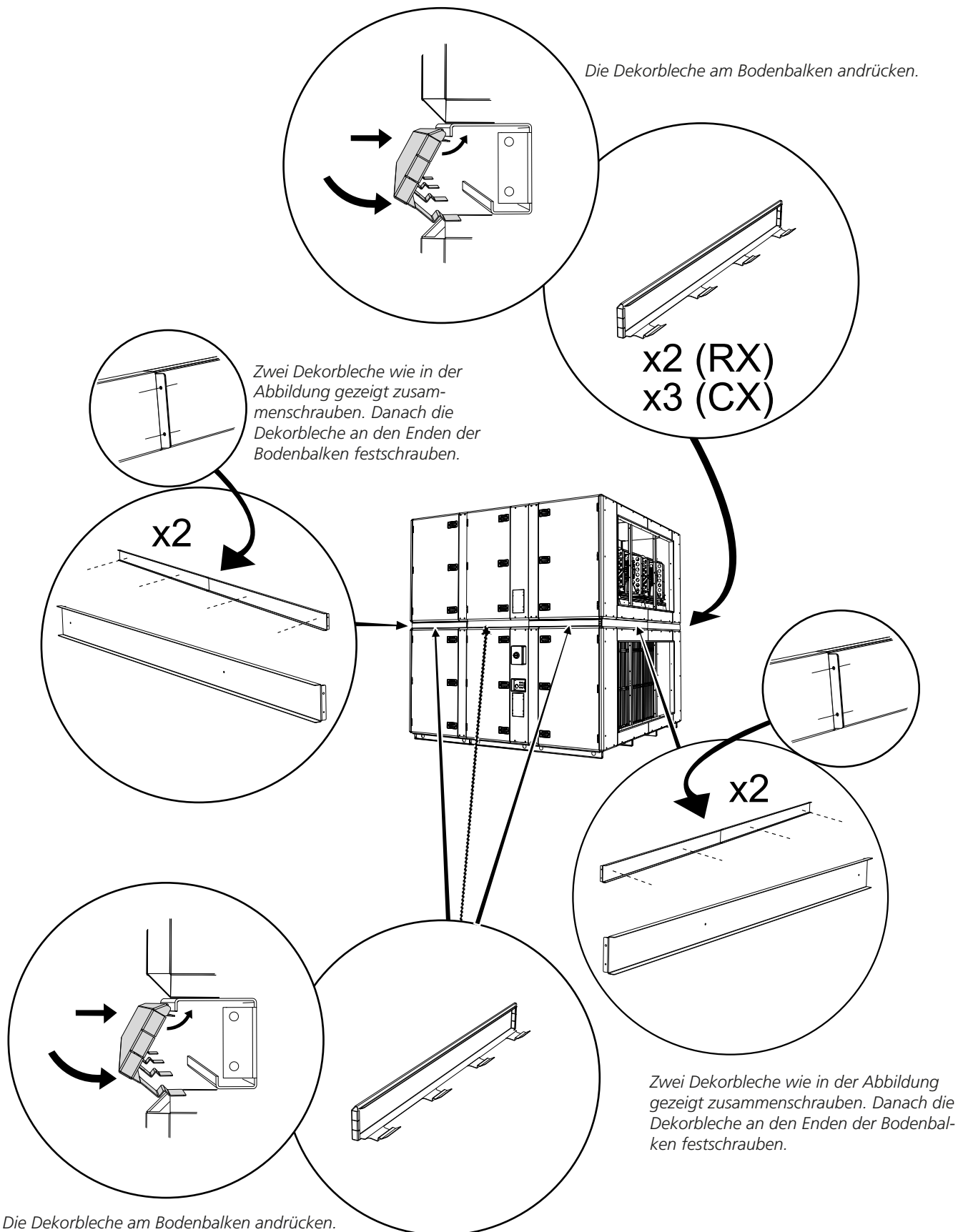
##### Montage innen.

Die Ventilator-/Filtersektionen werden am Wärmetauscherteil mit den mitgelieferten Schrauben in den vormontierten Nietmuttern fixiert (insgesamt 2x4 Stück). Die inneren Befestigungspunkte sind in der Abbildung angegeben.

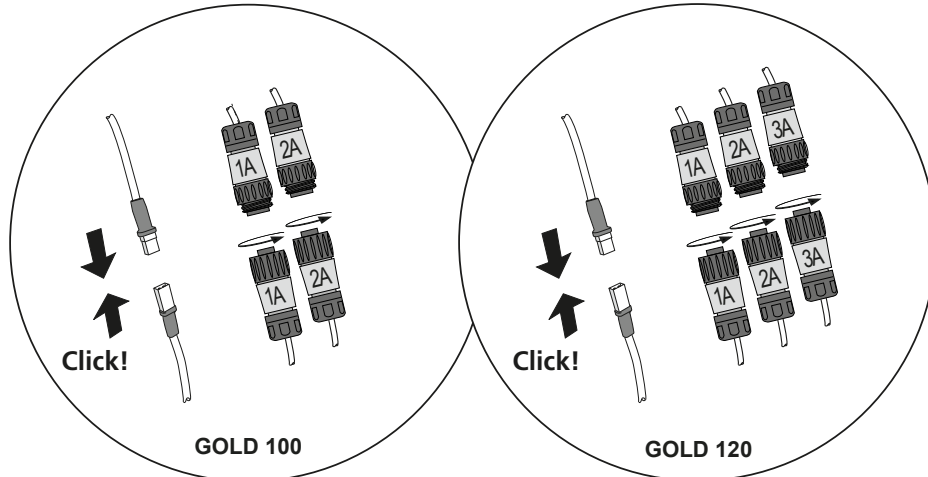
Um an die Befestigungspunkte im Ventilatorteil zu gelangen, ist es notwendig, die Stützen und Ventilatoreinsätze zu lösen und nach außen zur Revisionstür zu schieben. Die Schrauben können dann durch die Öffnung des Kanalanschlusses festgezogen werden.

**ACHTUNG!** Die Ventilatoreinsätze müssen nicht vollständig entfernt werden!

1.9.4 Dekorbleche

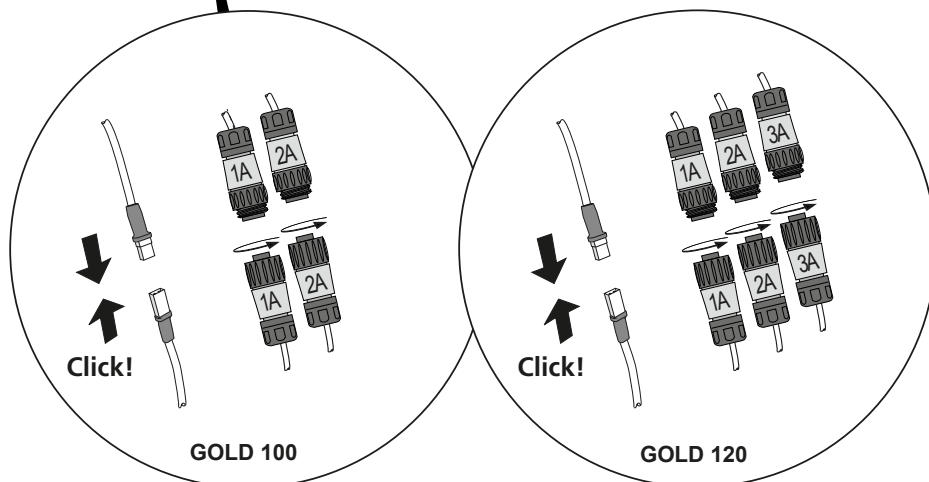
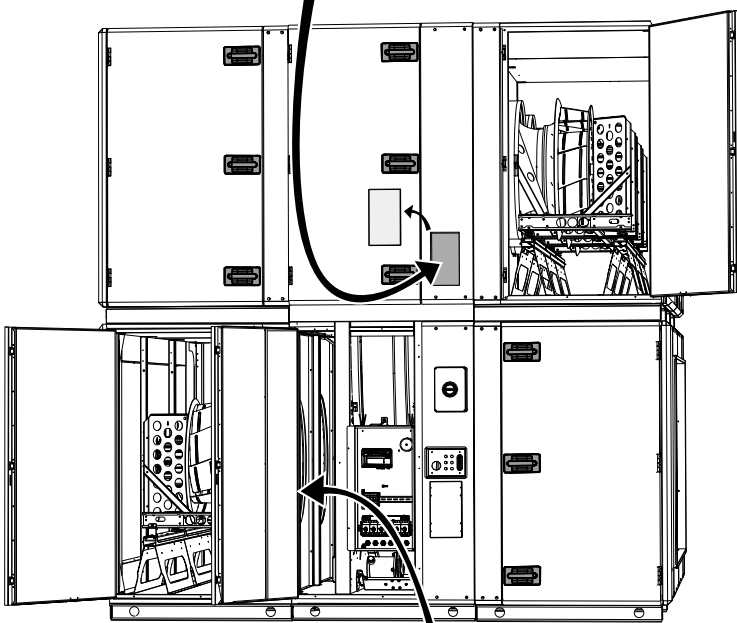


1.9.5 Elektrische Schnellkupplungen

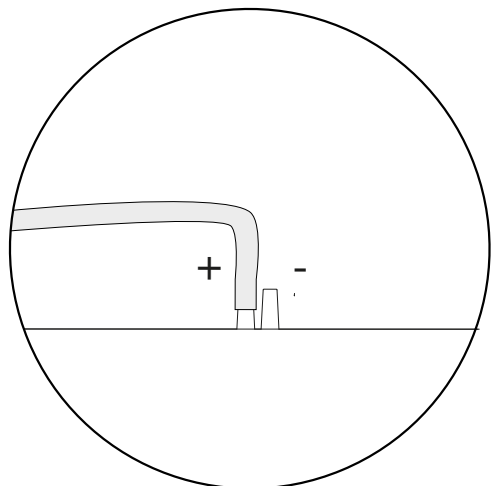


Die elektrischen Schnellkupplungen zwischen Elektro-schaltkasten und Ventilatoren anschließen.

Die Abbildung zeigt GOLD RX Ventilatorplatzierung 2. Das Prinzip ist jedoch für die übrigen Geräte gleich.



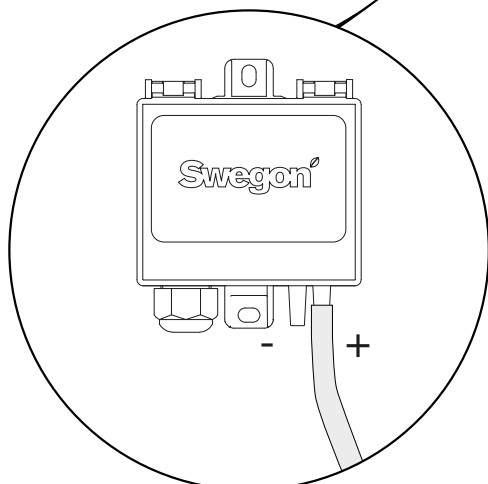
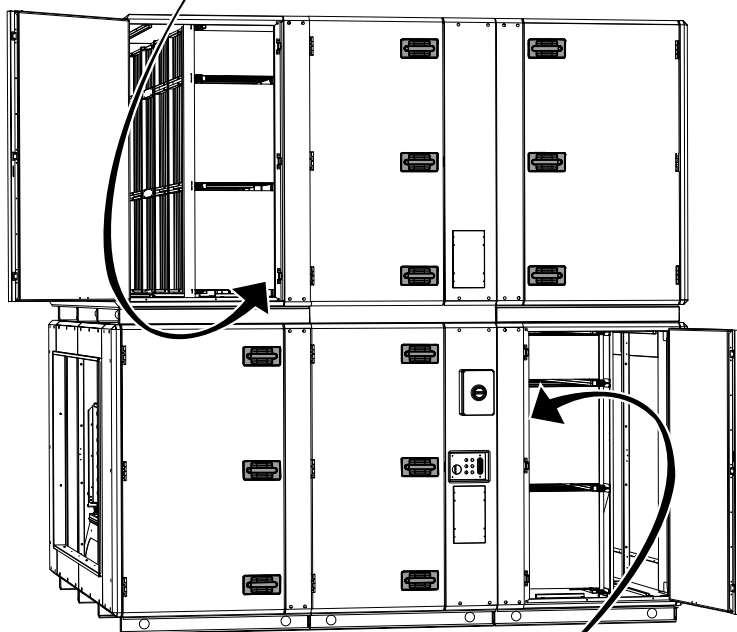
1.9.6 Zum Anschluss der Luftschläuche an die Filterdrucksensoren



Verbinden Sie den Luftschlauch vom Luftpippen unterhalb des Filters mit dem „+“ an den Nippeln, wie in der Abbildung dargestellt. Der Luftschlauch wird an den Luftpippen (unterhalb des Filters) angeschlossen und im Ventilator-/Filterteil aufgerollt.

Die Abbildung zeigt die zweite Ventilatorposition des Lüftungsgerätes GOLD RX.

Das Prinzip ist das Gleiche auch für andere Lüftungsgeräte.



Verbinden Sie den Luftschlauch vom Luftpippen unterhalb des Filters mit dem (+) am Filterdrucksensor, wie in der Abbildung dargestellt. Der Luftschlauch wird an den Luftpippen (unterhalb des Filters) angeschlossen und im Ventilator-/Filterteil aufgerollt.

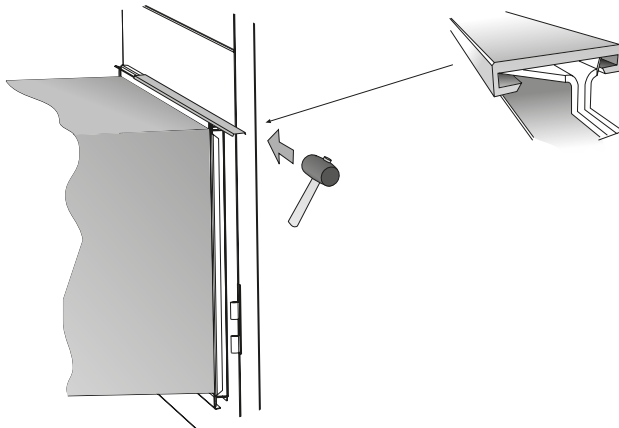
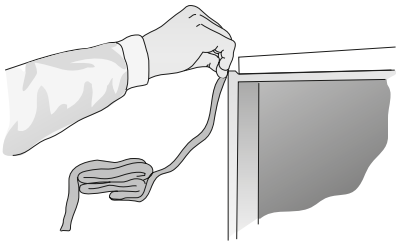
Die Abbildung zeigt die zweite Ventilatorposition des Lüftungsgerätes GOLD RX.

Das Prinzip ist das Gleiche auch für andere Lüftungsgeräte.

### 1.10 Kanalanschlüsse

Die Anschlussrahmen des Gerätes sind rechteckig und werden mit Führungsschienen an die Kanäle angeschlossen.

Die Kanäle sind gemäß den geltenden Bestimmungen und Branchennormen zu isolieren.



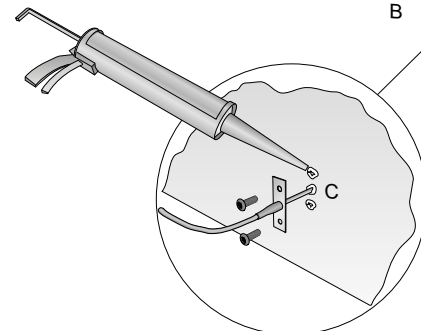
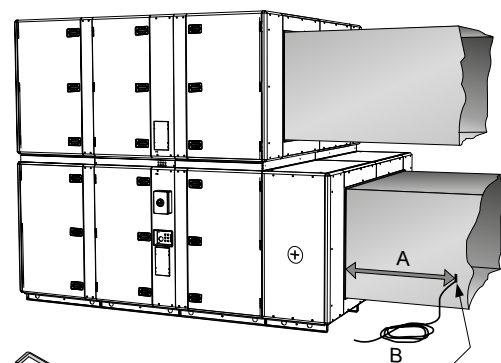
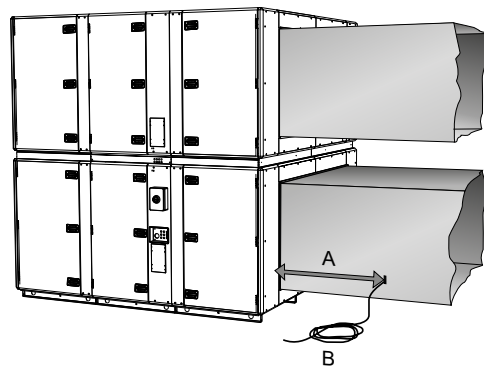
### 1.11 Montage des Zuluftfühlers

Der Zulufttemperaturfühler wird im Zuluftkanal angebracht.

Der Fühler muss mindestens 1,5 m vom Gerät entfernt platziert werden.

**ACHTUNG!** Wenn eventuell Luftheizer und/oder Luftkühler vorhanden sind, muss der Fühler mindestens 1,5 m von diesen entfernt sein.

1. Die Position des Fühlers ausmessen und markieren.
2. Ein Loch mit 11 mm Durchmesser in den Zuluftkanal bohren.
3. Die Ränder des Bohrlochs mit Dichtungsmittel abdichten und den Fühler mit zwei selbstschneidenden Schrauben festschrauben.
4. Den Fühler an die Schnellkupplung auf der Steuerplatine des Gerätes anschließen, siehe Abschnitt 1.14.



A ≥ 1500 mm  
B = 10000 mm  
C = Ø 11 mm

### 1.12 Elektrischer Anschluss, Kommunikationskabel (nur GOLD CX)

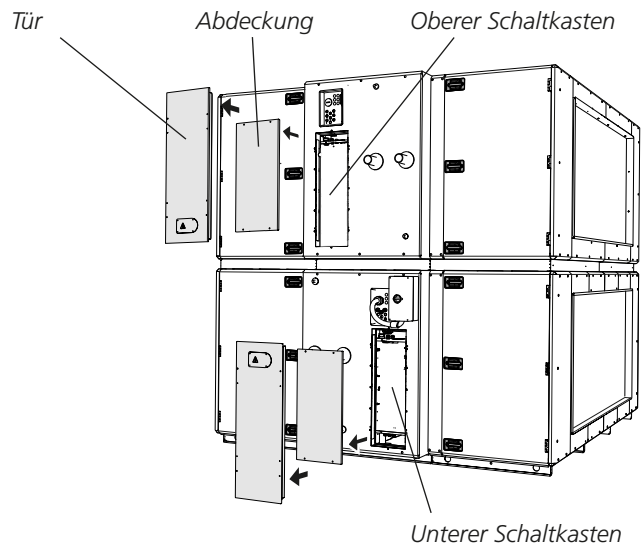
Der Anschluss muss durch einen zugelassenen Elektriker gemäß den geltenden Vorschriften erfolgen.

Demontieren Sie Türen und Abdeckungen vor den Schaltkästen.

Im Schaltkasten ohne Steuereinheit (Abluft) gibt es einen montierten Kabeladapter sowie einen mitgelieferten unmontierten Kabeladapter.

Der unmontierte Adapter ist an der DIN-Schiene im Schaltkasten mit Steuereinheit (Zuluft) zu montieren.

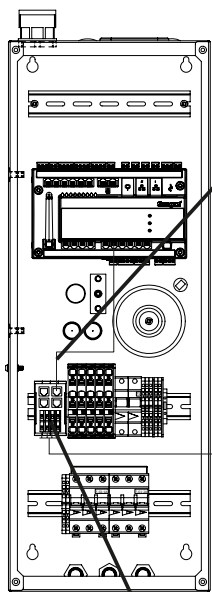
Schließen Sie die Kommunikationskabel an, siehe unten. Verwenden Sie die Kabeldurchführungen des Geräts und verlegen Sie die Kabel auf sichere Weise.



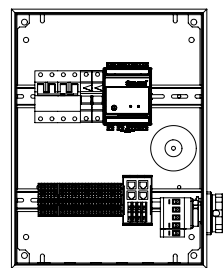
Schaltkasten mit Steuereinheit (Zuluft)

Gerätegehäuse 809535, Rohranschlussbaugruppe (Zubehör, siehe separate Installationsanleitung)

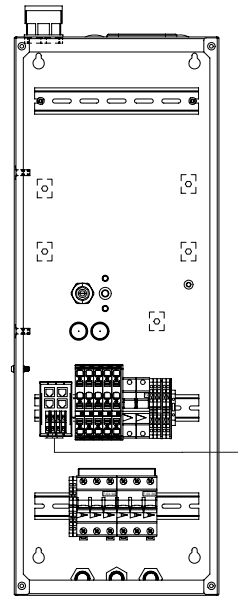
Schaltkasten ohne Steuereinheit (Abluft)



Das beiliegende Buskabel wird mit einem beliebigen Busanschluss am Kabeladapter und einem beliebigen Busanschluss COM6-11 an der Steuereinheit verbunden.



Stromversorgung



Kabeladapter für die Montage im Schaltkasten mit Steuereinheit. Lieferung lose im Schaltkasten ohne Steuereinheit.

A  
 Paarweise verdrehtes Kommunikationskabel A min. 4 x 0,5 mm<sup>2</sup>, max. 100 m (nicht im Lieferumfang enthalten). Kabel zwischen Kabeladaptern werden zwischen Anschlussklemmen verbunden, also zwischen Anschlussklemme 1 und 1 usw.

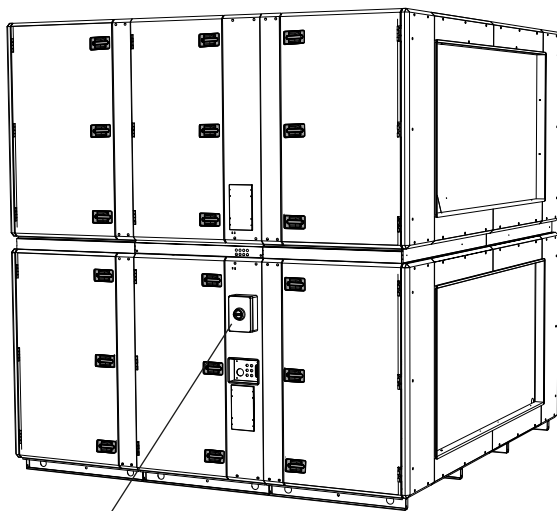
B  
 Paarweise verdrehtes Kommunikationskabel B min. 4 x 0,5 mm<sup>2</sup>, max. 100 m (nicht im Lieferumfang enthalten).  
 Kommunikationskabel B kann auch mit dem Kabeladapter im Schaltkasten mit Steuereinheit verbunden werden, wenn Rohranschlussbaugruppe TBXZ-5-42 (Zubehör, einschl. Gerätegehäuse 809535) nicht gewählt wurde oder wenn dadurch die Installation erleichtert wird.  
 Kabel zwischen Kabeladaptern werden zwischen Anschlussklemmen verbunden, also zwischen Anschlussklemme 1 und 1 usw.

### 1.13 Elektrischer Anschluss

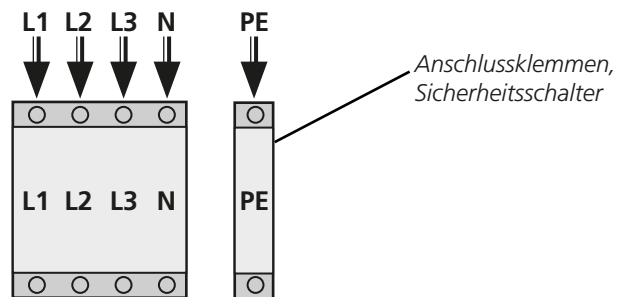
Der Anschluss muss durch einen zugelassenen Elektriker gemäß den geltenden Vorschriften erfolgen.

#### 1.13.1 GOLD RX

Der Stromanschluss ist am äußeren Sicherheitsschalter des Geräts herzustellen. Demontieren Sie die Abdeckung des Sicherheitsschalters, um an dessen Anschlussklemmen zu gelangen.



Sicherheitsschalter




Anschlussklemmen,  
Sicherheitsschalter

3-phasig, 5 Leiter, 400 V, -10/+15%, 50/60 Hz.

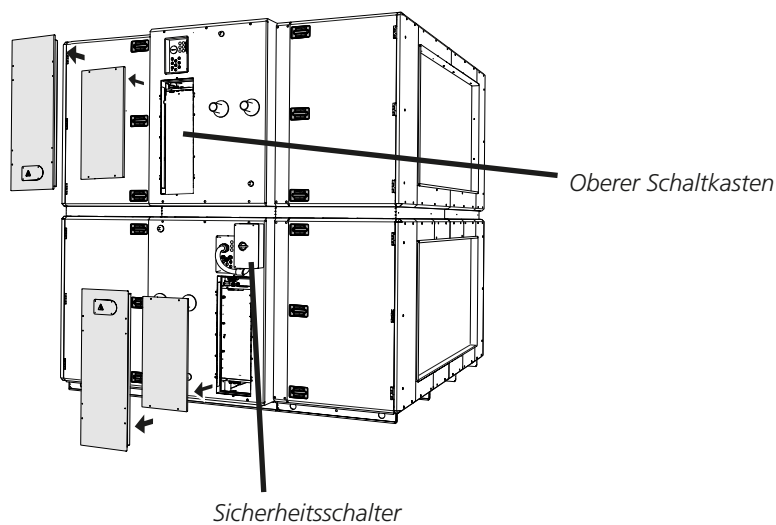
Für die Größe der Sicherung, siehe die Betriebs- und Wartungsanleitung

## 1.13.2 GOLD CX

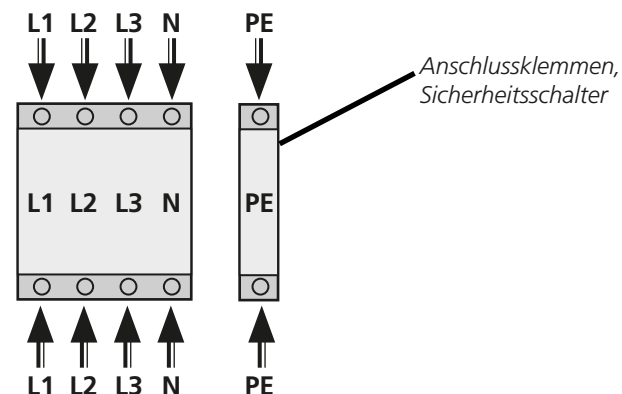
 **HINWEIS!** Stellen Sie sicher, dass Punkt 1.12 ausgeführt wurde, bevor der Stromanschluss erfolgt (nur GOLD CX). Verletzungsgefahr!

Kabel (im Schlauch) von der Stromeinheit im oberen Schaltkasten muss an den Sicherheitsschalter angeschlossen werden, siehe die Skizzen unten. Das Kabel wird dann in den vormontierten Schlauchklemmen montiert.

Der Stromanschluss ist am äußeren Sicherheitsschalter des Geräts herzustellen. Demontieren Sie die Abdeckung des Sicherheitsschalters, um an dessen Anschlussklemmen zu gelangen.



### Stromanschluss



Stromanschluss an der Stromeinheit des oberen Schaltkastens

3-phasig, 5 Leiter, 400 V, -10/+15%, 50/60 Hz.

Für die Größe der Sicherung, siehe die Betriebs- und Wartungsanleitung

## 1.14 Anschluss externer Kabel

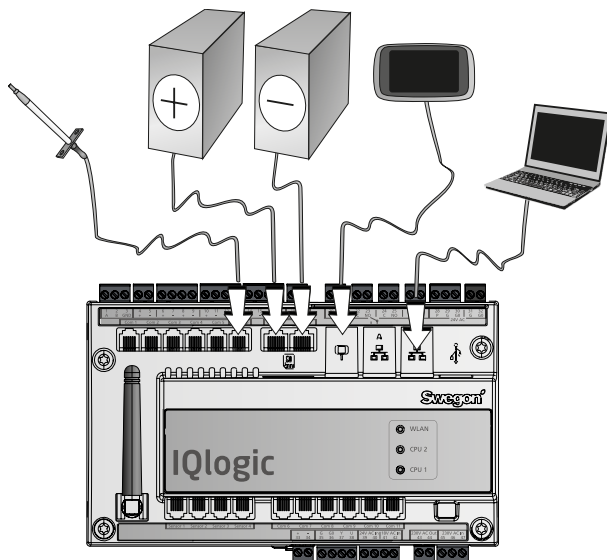
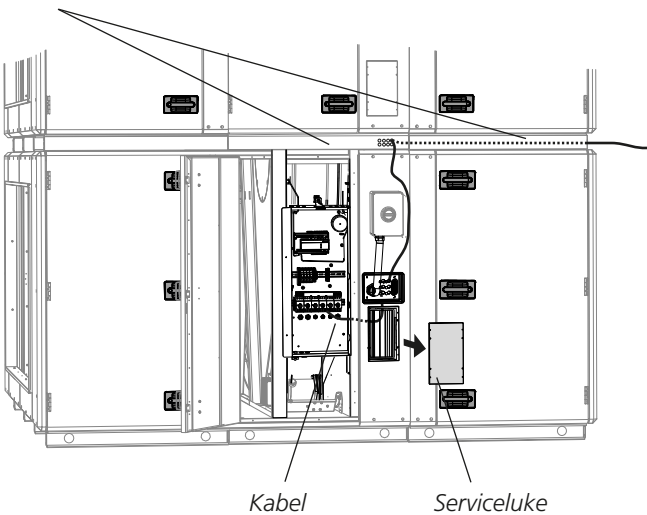
### 1.14.1 GOLD RX

Die Revisionstür vor den Wärmetauschern öffnen, damit die Steuereinheit zugänglich ist.

Die Dekorbleche können als Kabelkanäle für externe Kabel verwendet werden. Die Dekorbleche demontieren und ausreichend viele "Zungen" an den Enden der Dekorbleche umbiegen, damit Platz für die Kabeldurchführung im Wärmetauscher hergestellt wird. Danach die Dekorbleche wieder montieren. Externe Kabel durch die Gummidichtungen an der Rückseite des elektrischen Schaltkastens im Wärmetauscherteil führen. Die Serviceluke wird demontiert, um die Kabelführung zu ermöglichen. Siehe Skizze.

**ACHTUNG!** Wenn externe Kommunikationskabel parallel zum Stromkabel verlegt werden, muss zwischen beiden mindestens ein Abstand von 100 mm eingehalten werden.

Dekorblech



Steuerplatine im Schaltkasten

### 1.14.2 GOLD CX

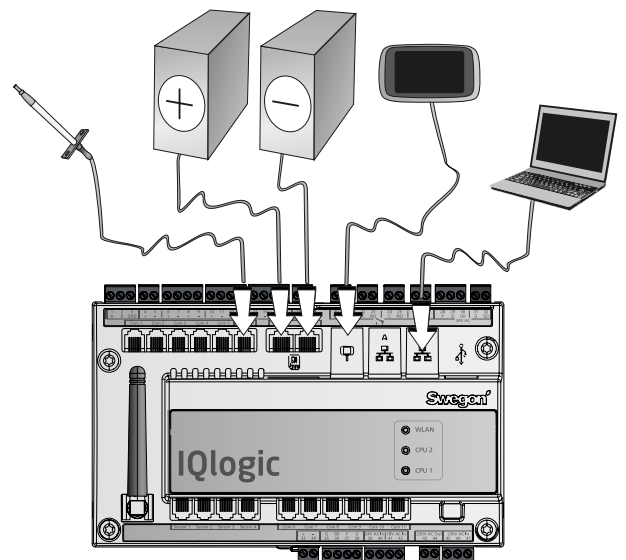
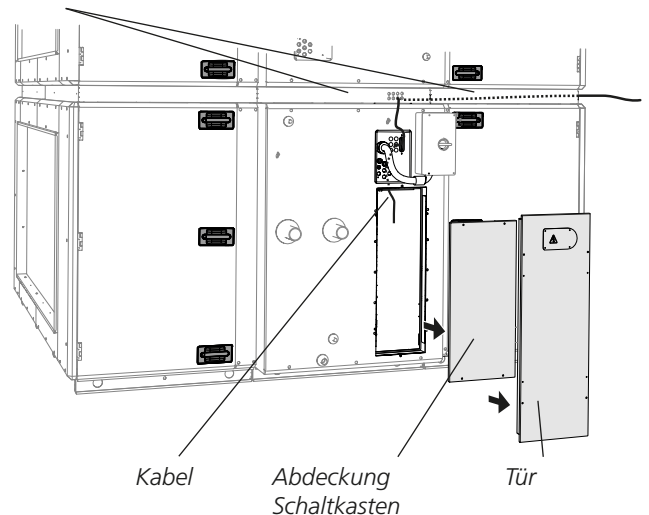
Um Zugang zur Steuereinheit zu erhalten, werden die Tür am unteren oder oberen Teil des Registerwärmetauschers (je nach Ausführung) und die Abdeckung des Schaltkastens demontiert.

Befindet sich die Steuereinheit im unteren Schaltkasten, kann ein Dekorblech als Kabelrinne zur Verlegung externer Kabel genutzt werden. Demontieren Sie die Dekorbleche und biegen Sie ausreichend viele „Zungen“ an den Enden der Dekorbleche um, damit Platz für die Kabeldurchführung in der Wärmetauschersektion hergestellt wird. Bringen Sie die Dekorbleche wieder an.

Führen Sie externe Kabel durch die Gummidichtungen über dem Schaltkasten in der Wärmetauschersektion.

**HINWEIS!** Wenn externe Kommunikationskabel parallel zu Stromkabeln verlegt werden, muss dazwischen mindestens ein Abstand von 100 mm eingehalten werden.

Dekorblech



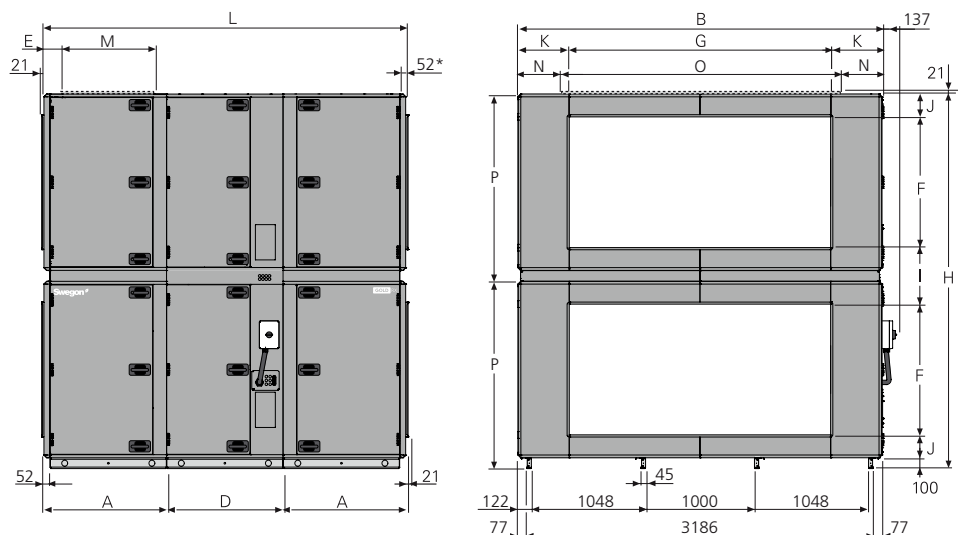
Steuerplatine im Schaltkasten

## 1.15 Montage der Rohrverbindungseinheit (nur GOLD CX)

Hinweise zur Montage der Rohrverbindungseinheit finden Sie in der separaten Anleitung für TBXZ-42.

## 2. Maßangaben

### 2.1 GOLD RX 100/120



\* Bei Kanalzubehör im isolierten Gehäuse wird das Gerät ohne Anschlussstirnseite geliefert. Das Gerät ist ebenfalls mit einem Full-face-Anschlussstück (Zubehör) lieferbar.

| Größe | A    | B    | D    | E   | F    | G    | H    | I   | J   | K   | L    | M   | N   | O    | P    | Gewicht, kg |
|-------|------|------|------|-----|------|------|------|-----|-----|-----|------|-----|-----|------|------|-------------|
| 100   | 1122 | 3340 | 1070 | 187 | 1200 | 2400 | 3440 | 520 | 210 | 470 | 3314 | 800 | 420 | 2500 | 1720 | 3333-3761   |
| 120   | 1122 | 3340 | 1070 | 187 | 1200 | 2400 | 3440 | 520 | 210 | 470 | 3314 | 800 | 420 | 2500 | 1720 | 3533-3979   |

### Einzelgewichte

#### Filterteil

GOLD 100/120: 402-540 kg/St.

#### Ventilatorteil

GOLD 100: 644-720 kg/St.

GOLD 120: 744-829 kg/St.

#### Wärmetauscherteil, montiert

GOLD 100/120: 1241 kg.

#### Wärmetauscherteil,

#### Lieferung in zwei Gehäuseteilen + Rotor

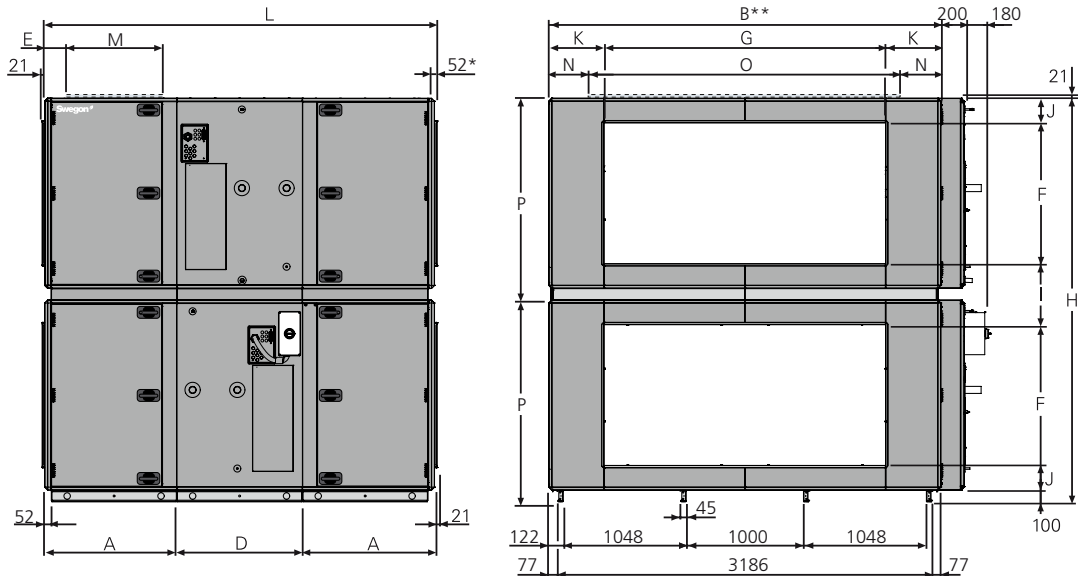
Gehäuseunterteil = 513 kg

Gehäuseoberteil = 300 kg

Rotor = 428 kg

Transportverpackung = 190 kg

## 2.2 GOLD CX 100/120



\* Bei Kanalzubehör im isolierten Gehäuse wird das Gerät ohne Anschlussstirnseite geliefert. Das Gerät ist ebenfalls mit einem Full-face-Anschluss (Zubehör) lieferbar.

\*\* Gehäusebreite der Mittelsektion =  $B + 200$  mm.

| Größe | A    | B    | D    | E   | F    | G    | H    | I   | J   | K   | L    | M   | N   | O    | P    | Gewicht, kg |
|-------|------|------|------|-----|------|------|------|-----|-----|-----|------|-----|-----|------|------|-------------|
| 100   | 1122 | 3340 | 1070 | 187 | 1200 | 2400 | 3440 | 520 | 210 | 470 | 3314 | 800 | 420 | 2500 | 1720 | 4294-4772   |
| 120   | 1122 | 3340 | 1070 | 187 | 1200 | 2400 | 3440 | 520 | 210 | 470 | 3314 | 800 | 420 | 2500 | 1720 | 4494-4990   |

### Einzelgewichte

#### Filterteil

GOLD 100/120: 402-540 kg/St.

#### Ventilatorteil

GOLD 100: 644-720 kg/St.

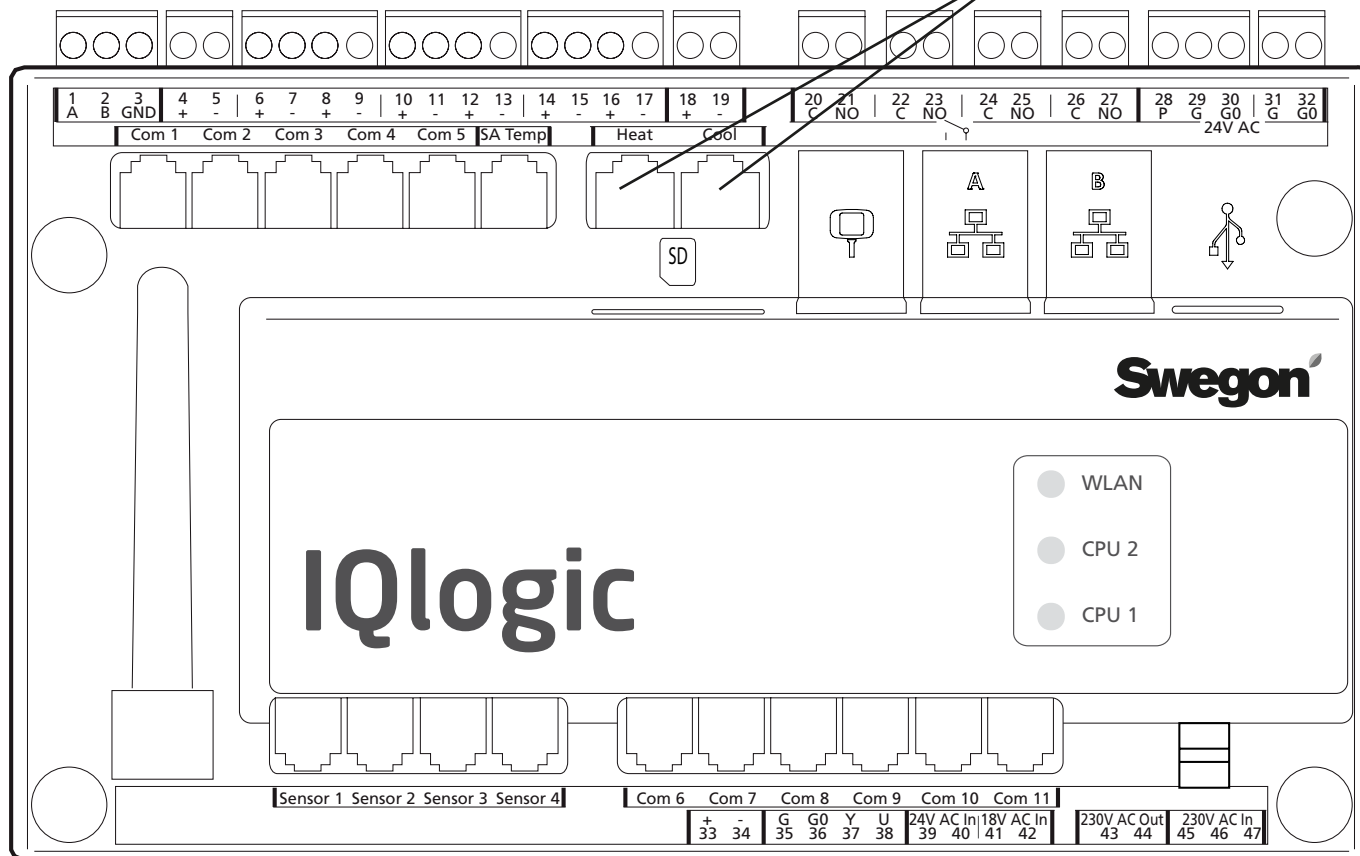
GOLD 120: 744-829 kg/St.

#### Wärmetauscherteil

GOLD 100/120: 1101-1126 kg/St.

### 3. Klemmen und Anschlüsse der Steuereinheit

Der jeweilige Anschluss darf mit maximal 16 VA belastet werden.



Digitale Eingänge, Klemmen 4-17, sind vom Typ Niederspannung. Analog-er Eingang, Klemme 18-19 besitzt eine Eingangsimpedanz von 66 kΩ.

| Anschluss-klemme | Funktion   | Kommentar  |
|------------------|--|--|
| 1,2,3            | Anschlüsse für EIA -485                          | 1= Kommunikationsanschluss A/RT+, 2= Kommunikationsanschluss B/RT-, 3= GND/COM.  |
| 4,5              | Externer Stopp                                   | Stopp des Gerätes über unterbrechenden Kontakt. Im Lieferzustand überbrückt. Wenn die Verbindung unterbrochen wird, stoppt das Gerät.  |
| 6,7              | Externe Brand-/Rauchfunktion 1                   | Externe Brand- und Rauchfunktion. Im Lieferzustand überbrückt. Wenn die Verbindung unterbrochen wird, werden Funktionen und Alarmer ausgelöst.   |
| 8,9              | Externe Brand-/Rauchfunktion 2                   | Externe Brand- und Rauchfunktion. Im Lieferzustand überbrückt. Wenn die Verbindung unterbrochen wird, werden Funktionen und Alarmer ausgelöst.   |
| 10,11            | Externer Alarm 1                                 | Externe Kontaktfunktion. Wählbar schließend/unterbrechend.   |
| 12,13            | Externer Alarm 2                                 | Externe Kontaktfunktion. Wählbar schließend/unterbrechend.   |
| 14,15            | Externer Niedrigbetrieb                          | Externe Kontaktfunktion. Übersteuert die Zeitschaltuhr von Stopp auf Niedrigbetrieb.   |
| 16,17            | Externer Normalbetrieb                           | Externe Kontaktfunktion. Übersteuert die Zeitschaltuhr von Stopp oder Niedrigbetrieb auf Normalbetrieb.  |
| 18,19            | Bedarfssteuerung                                 | Eingang 0-10 VDC. Das Eingangssignal beeinflusst die Volumenstromsollwerte für Zuluft/Abluft bei Bedarfssteuerung. Zum Anschluss eines Fühlers, zum Beispiel CO <sub>2</sub> , CO und VOC. |
| 20,21            | Umwälzpumpe Heizung                              | Freiliegender Kontakt, max. 5 A/AC1, 2 A/AC3, 250 VAC. Schließt bei Heizungsbedarf.  |
| 22,23            | Umwälzpumpe Kühlung bzw. Kühlung on/off, 1 Stufe | Freiliegender Kontakt, max. 5 A/AC1, 2 A/AC3, 250 VAC. Schließt bei Kühlbedarf.  |
| 24,25            | Kühlung on/off, 2 Stufen                         | Freiliegender Kontakt, max. 5 A/AC1, 2 A/AC3, 250 VAC. Schließt bei Kühlbedarf.  |
| 26,27            | Betriebsanzeige                                  | Freiliegender Kontakt, max. 5 A/AC1, 2 A/AC3, 250 VAC. Schließt bei Betrieb.   |
| 28,29,30         | Klappensteuerung                                 | 24 VAC. 28= 24 VAC gesteuert (G), 29= 24 VAC (G), 30= 24 VAC (G0).   |
| 31,32            | Betriebsspannung <sup>1)</sup>                   | Betriebsspannung 24 VAC. Die Klemmen 31-32 werden zusammen mit maximal 16 VA belastet. Wird vom Sicherheitsschalter unterbrochen.  |
| 33,34            | Referenzspannung                                 | Ausgang für konstant 10 VDC. Maximale Belastung 8 mA.  |
| 35,36,37,38      | Steuerung Umluftklappe                           | Umluftklappe wird mit maximal 2 mA bei 10 VDC belastet. 35= 24 VAC (G), 36= 24 VAC (G0), 37= Steuersignal 0-10 VDC, 38= Zuführungssignal 0-10 VDC.   |

Die Klemmen 31–32, die Ausgänge für Heizung/Kühlung und der Klappen Ausgang (Klemmen 28–30) dürfen gemeinsam mit maximal 50 VA belastet werden.

<sup>1)</sup> GOLD 100/120: Bei Bedarf von mehr als 16 VA die Klemmen 201 (G) und 202 (G0) verwenden. Die Anschlussklemmen 201-202 können insgesamt mit maximal 48 VA belastet werden.