

CASA Tango

Teknisk katalog



FAKTA

- Moderne kjøkkenhette som passer perfekt inn i kjøkkeninnredningen
- Svært høy osopffangingssevne ved lave luftmengder
Tango 80 %, 20 l/s | 72 m³/h
Tango+ 97%, 20 l/s | 72 m³/h
- Vedlikeholdsfri LED-belysning, (4000 K)
- Regulerbar lysstyrke
- Side på kontrollpanelet kan flyttes (høyre/venstre)

KJØKKENHETTE TEKNISK INNHOLD

Mål, b x l x h	Tango 498 x 300 x 572 mm 598 x 300 x 572 mm Tango+ 498 x 300 x 699 mm 598 x 300 x 699 mm
Kanaltilkobling	Ø 125 mm
Tilkoblingseffekt	12 W
Belysningseffekt	8 W
Effektkilde	24 V, 12 W, 0,5 A
Farge	Hvit, RAL 9016 (tilsvarer NCS S0502-G50Y)

Innhold

Teknisk beskrivelse	3
Designdata	6
Osoppfangningsevne	6
Akustikkdata	6
Mål	7
Eksterne tilkoblinger	9
Interne tilkoblinger	10
Installasjon.....	11
Modeller.....	12
Produktkoder	14



Teknisk beskrivelse

Swegon CASA Tango

Den Swegon CASA Tango kjøkkenheten integreres elegant som en del av enhver kjøkkeninnredning fordi skapdører brukes som frontpanel. De glatte flatene og vaskbare fettfiltrene av metall er lette å holde rene. Belysningen i hettene er vedlikeholdsfrie LED-lamper med regulerbar lysstyrke.

Kjøkkenheten CASA Tango kan kombineres med ulike typer ventilasjonssystem i leilighetskompleks, rekkehus og eneboliger.

Tango Genius

Et Swegon CASA ventilasjonsaggregat kan styres fra kjøkkenheten (borte/hjemme/forsering). Ventilasjonsaggregatet kompenserer automatisk for luft som føres bort via kjøkkenheten og forhindrer dermed at det oppstår unødig undertrykk i boligen.

Med kjøkkenheten kan man direkte styre en moderne EC-takvifte. Styling av en eldre AC-drevet takvifte er mulig ved hjelp av ITFC-transformatoren som finnes som tilbehør.

Tango Central

Central-modellene egner seg for leilighetskompleksernes sentraliserte ventilasjonssystemer. Hettene tilbyr som standard et spjeldstatussignal (potensialfritt) og mulighet til ekstern styring av spjeldet.

Free Flow kjøkkenheten er en passende kjøkkenhette for gamle avtrekksventilasjonssystemer med konstant luftstrøm. (ingen spjel).



Tilgjengelige valg

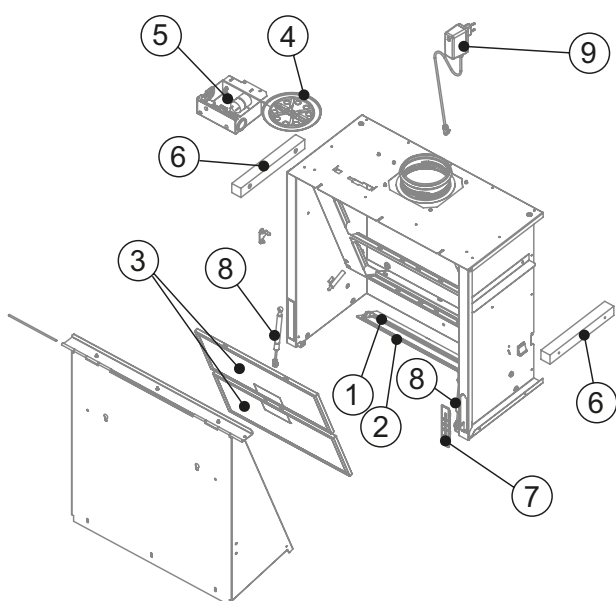
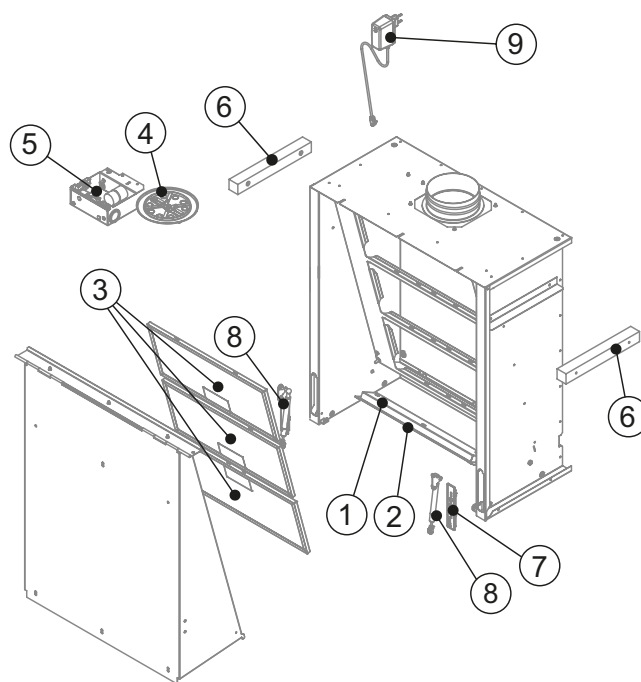
Standardenheter fås i følgende versjoner:

- **Tango Genius**
 - installasjonsbredde 500 mm
 - installasjonsbredde 600 mm
 - installasjonsbredde 500 mm, Safera komfyrvakt
 - installasjonsbredde 600 mm, Safera komfyrvakt
- **Tango+ Genius**
 - installasjonsbredde 500 mm
 - installasjonsbredde 600 mm
 - installasjonsbredde 500 mm, Safera komfyrvakt
 - installasjonsbredde 600 mm, Safera komfyrvakt
- **Tango Central**
 - installasjonsbredde 500 mm
 - installasjonsbredde 600 mm
 - installasjonsbredde 500 mm, Safera komfyrvakt
 - installasjonsbredde 600 mm, Safera komfyrvakt
 - installasjonsbredde 500 mm, Free Flow
 - installasjonsbredde 600 mm, Free Flow
- **Tango+ Central**
 - installasjonsbredde 500 mm
 - installasjonsbredde 600 mm
 - installasjonsbredde 500 mm, Safera komfyrvakt
 - installasjonsbredde 600 mm, Safera komfyrvakt
 - installasjonsbredde 500 mm, Free Flow
 - installasjonsbredde 600 mm, Free Flow

Tango Genius

Leveransen omfatter

- Kjøkkenhette
- Nettadapter
- Monteringsdetaljer
- Installjons- og idriftsetningsanvisning
- Hurtigguide
- Veiledningsklistremerke for beboere

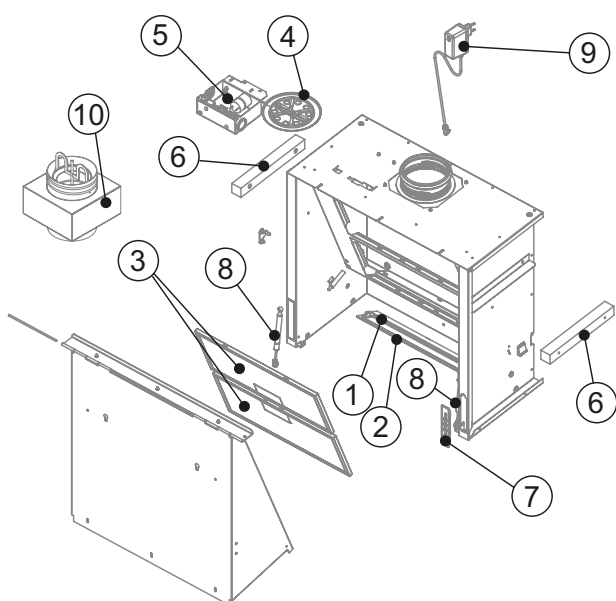
Swegon **CASA** TangoSwegon **CASA** Tango+

1. LED-panel
2. Beskyttelse for LED-belysning
3. Fettfilter
4. Avstengningsspjeld med arm
5. Apparatboks
6. Monteringsdetaljer
7. Kontrollpanel
8. Gassfjær
9. Nettadapter: 24 V, 12 W, 0,5 A

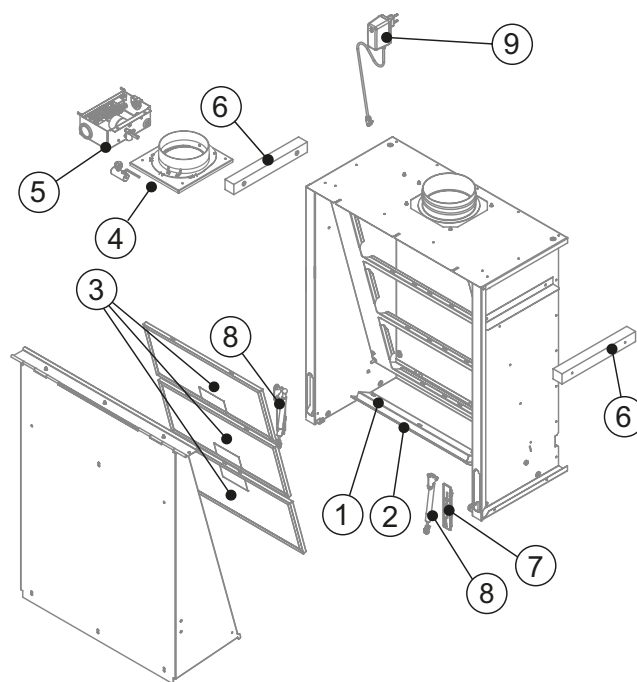
Tango Central

Leveransen omfatter

- Kjøkkenhette
- Nettadapter
- Monteringsdetaljer
- Innreguleringsdel (*bare Tango Central 500/600*)
- Installjons- og idriftsettingsanvisning
- Hurtigguide
- Veiledningsklistremerke for beboere



Swegon **CASA** Tango Central



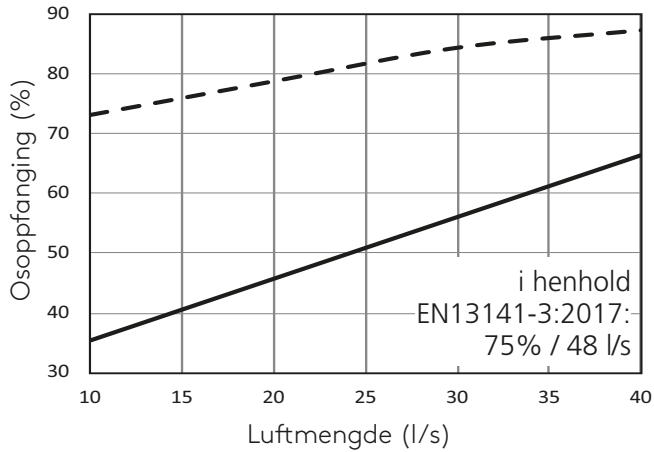
Swegon **CASA** Tango+ Central

1. LED-panel
2. Beskyttelse for LED-belysning
3. Fettfilter
4. Avstengningsspjeld med arm
5. Apparatboks
6. Monteringsdetaljer
7. Kontrollpanel
8. Gassfjær
9. Nettadapter: 24 V, 12 W, 0,5 A
10. Innreguleringsdel (*bare Tango Central 500/600*)

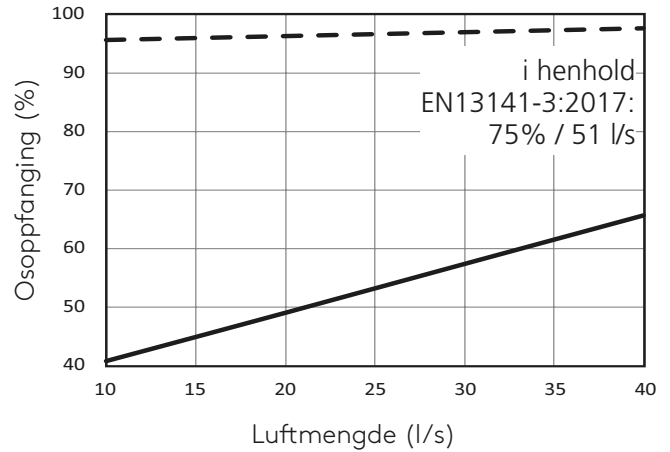
Designdata

Osopfangingsevne

Tango



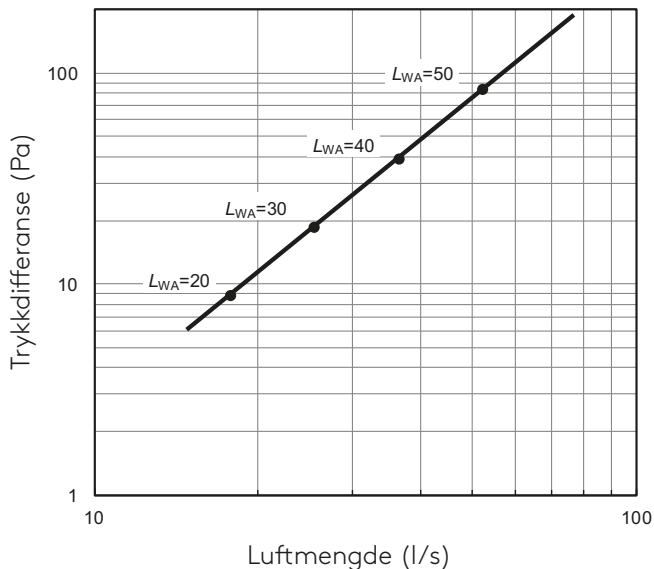
Tango+



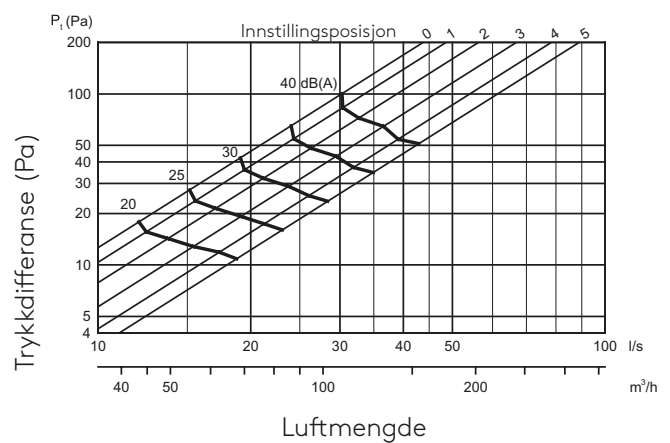
Kjøkkenhettene testes i henhold til standarden IEC 61591:2005 (---) (Tango+ testet med 30 mm omslagliste) og EN13141-3:2017 (—). Målingene er utført i en avstand på 60 cm fra komfyren.

Akustikkdata i forsering

Tango | Tango+ Genius



Tango+ Central



L_pA = A-painotettu äänenpainetaso 10 m² Sabin

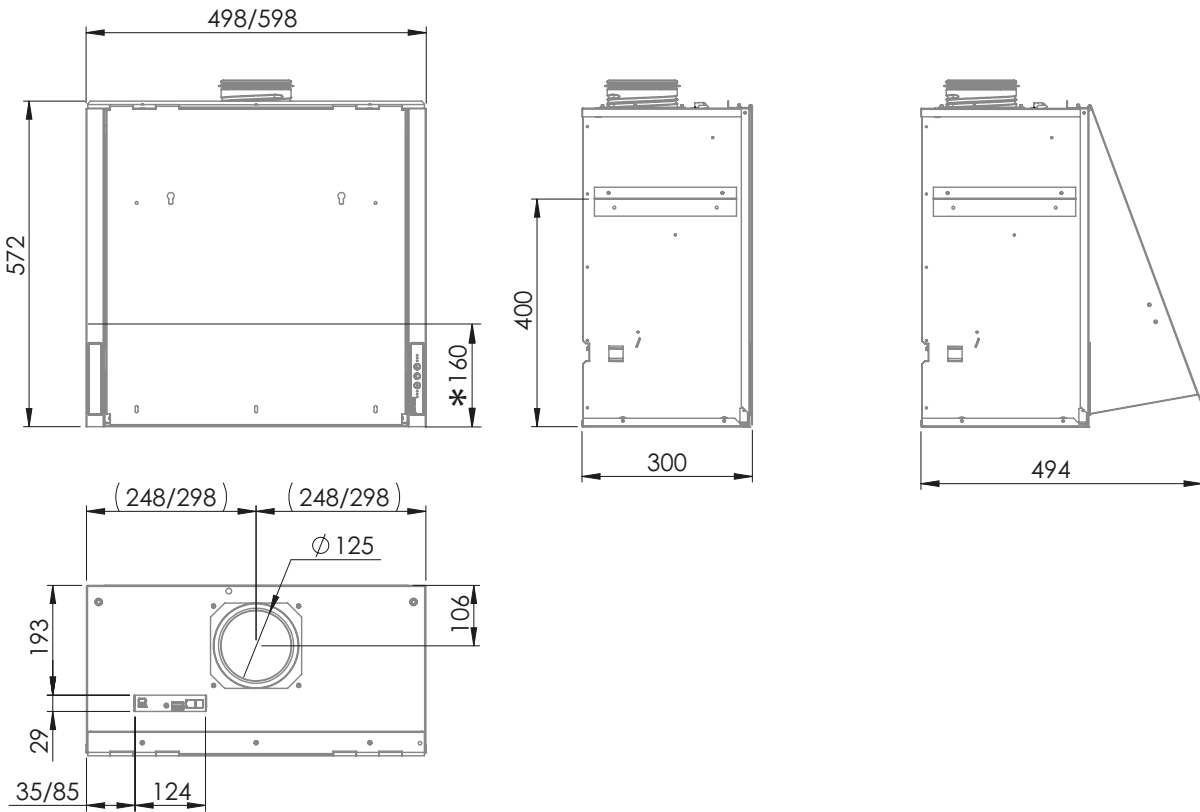
P_t = Kanavan todellinen paine

Kjøkkenhettene testes i henhold til standarden ISO 5135.



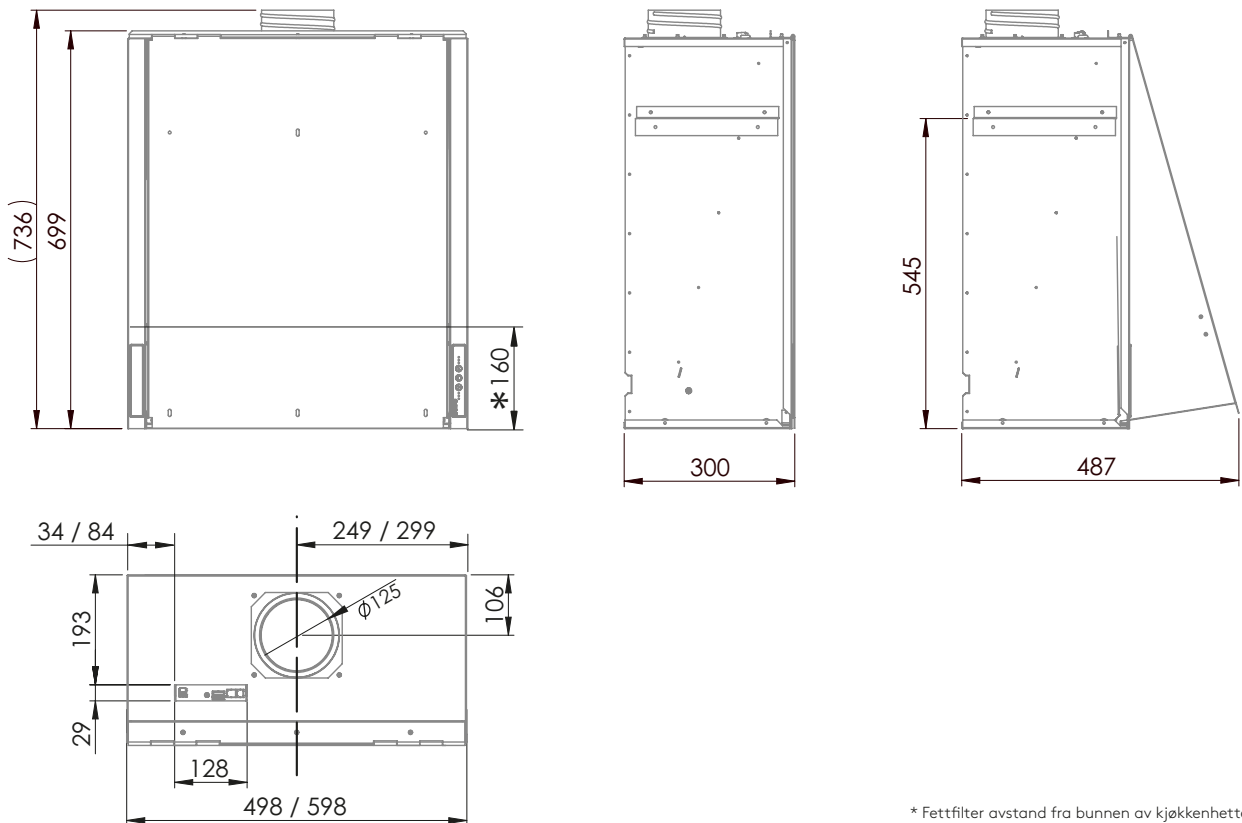
Mål

Tango Genius



* Fettfilter avstand fra bunnen av kjøkkenheten.

Tango+ Genius

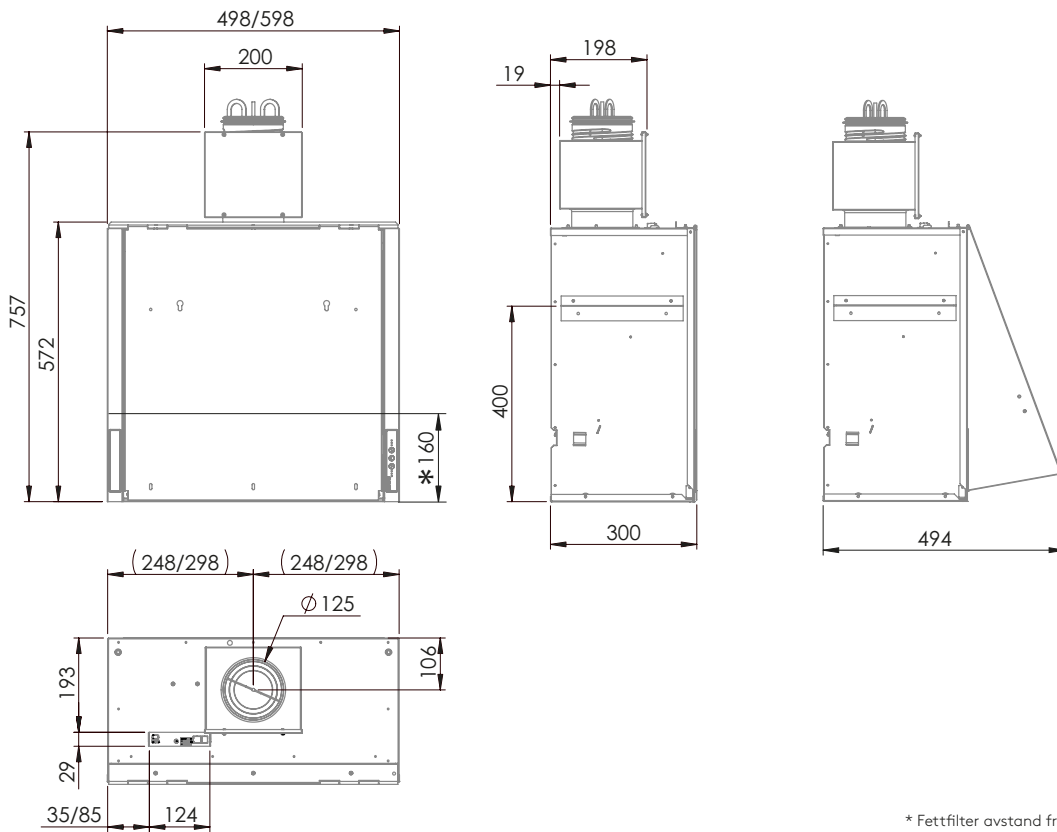


* Fettfilter avstand fra bunnen av kjøkkenheten.



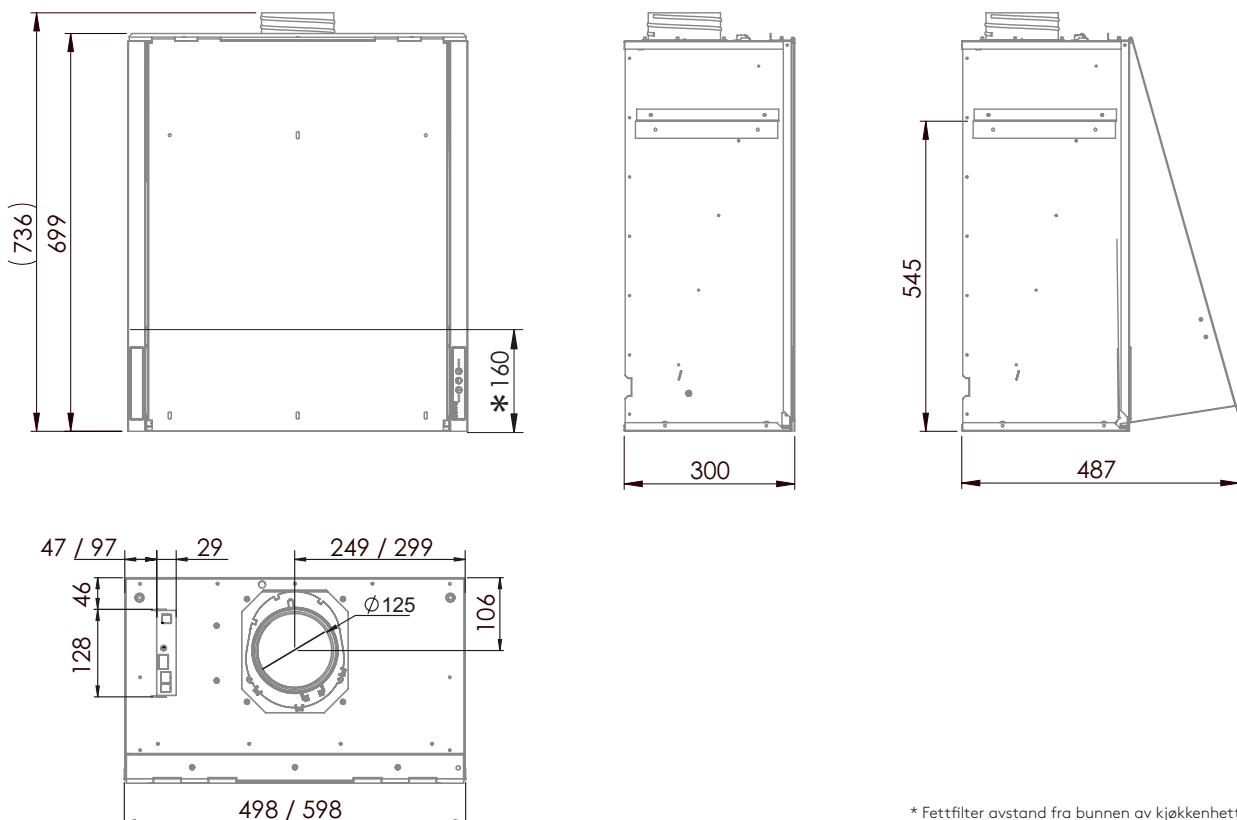
Mål

Tango Central



* Fettfilter avstand fra bunnen av kjøkkenheten.

Tango+ Central

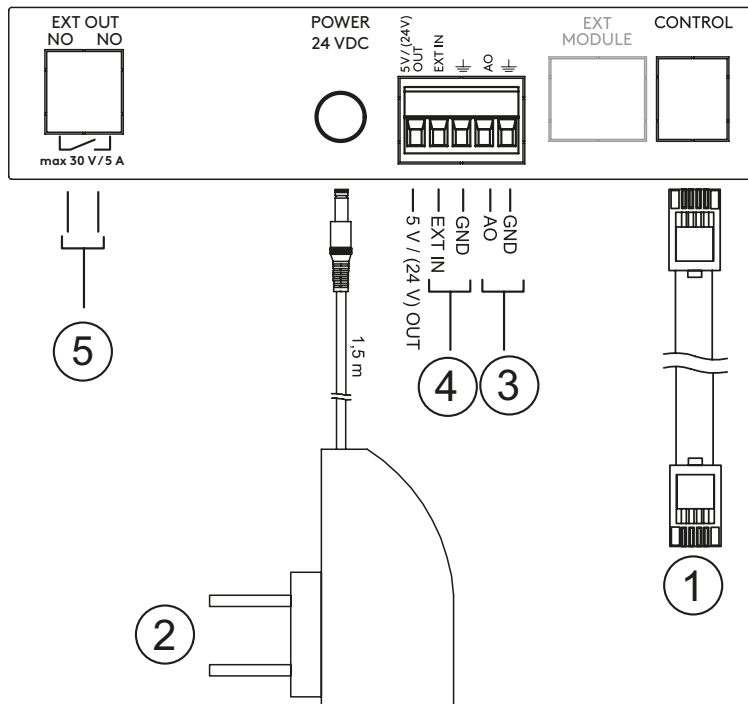


* Fettfilter avstand fra bunnen av kjøkkenheten.

Tilkoblinger

Eksterne tilkoblinger

Tango Genius

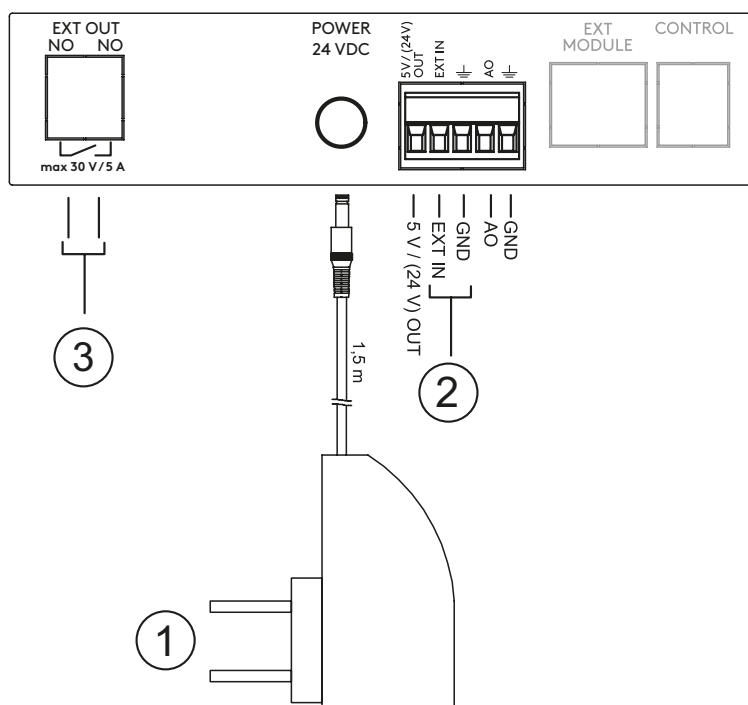


1. Styrekabel til ventilasjonsaggregat eller ITFC transformatorenhet RJ9-kontakt (modulærkabel)
2. Nettadapter 24 V
3. Styresignal til Twist-vifteenhet eller EC-takvifte (0...10 VDC)*
4. Ext in: styring av spjeld og belysning (med potensialfritt kontaktsignal)*
5. Ext out: signal for spjeldstilling (normalt åpen)*

*) Konnektor i tilbehørsposen.

Eksterne tilkoblinger

Tango Central



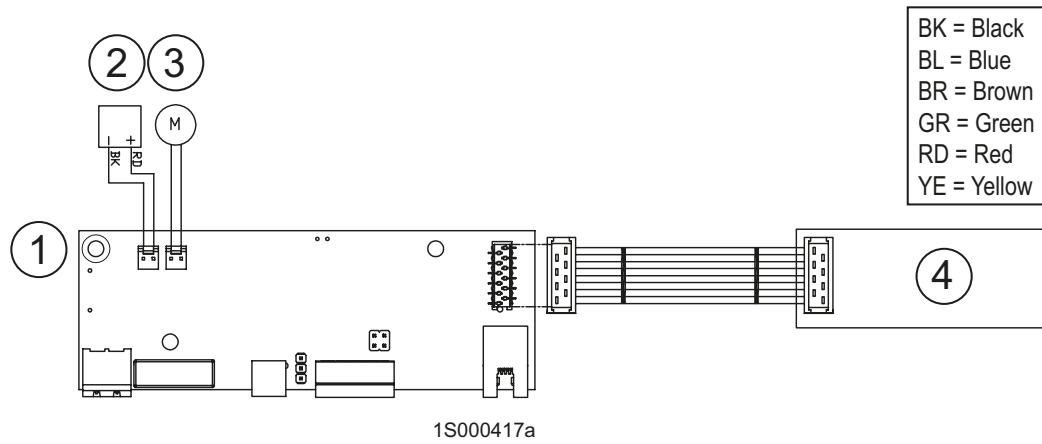
1. Nettadapter 24 V
2. Ext in: styring av spjeld og belysning (med potensialfritt kontaktsignal)*
3. Ext out: signal for spjeldstilling (normalt åpen)*

*) Konnektor i tilbehørsposen.

Tilkoblinger

Interne tilkoblinger

Tango



1. Styrekort
2. LED-belysning (4000 K)
3. Spjeldmotor
4. Kontrollpanel med knapper

Installasjon

Sikkerhetsavstand

Avstanden mellom kjøkkenheten og komfyren skal være minst: 400 mm (anbefaling 500 mm, elektrisk komfyr) 650 mm (gasskomfyr).

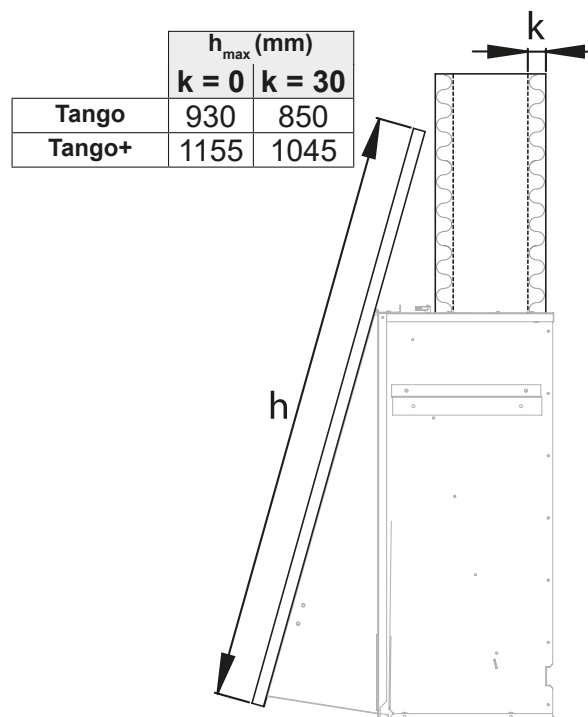
Installasjon mellom kjøkkenskap

Kjøkkenheten festes til de tilstøtende skap ved hjelp av installasjonstilbehøret som følger med i leveransen.

Hvis det ikke er mulig å feste kjøkkenheten i de tilgrensende overskapene, kan den skrus fast i veggen bak ved hjelp av veggfestene (CHTWMB) som er tilgjengelig som tilbehør.

Hetten egner seg for direkte montering mellom en 300 mm dyp skapramme. Hetten kan også monteres mellom en 330 mm dyp skapramme ved hjelp av den bakre dekklisten (TTPL). (300 mm + 30 mm)

Dimensjonering av kjøkkenluke



Modeller - Genius

	CASA TANGO GENIUS	CASA TANGO+ GENIUS	
Kompatibel med	CASA ventilasjonsaggregat	●	●
	Keskitetyt ilmanvaihtojärjestelmät	—	—
	Sentraliserte ventilasjonssystemer (Free Flow)	—	—
	Ekstern EC-vifte	●	●
	Ekstern AC-vifte	○*	○*
Bredde, mm	500/600	500/600	
Frontpanelets høyde, mm	—	—	
Dybde, mm	300/494	300/487	
Strømtilkobling	Stikkontakt transformator	Stikkontakt transformator	
Farge/materiale	Hvitt	Hvitt	
Belysning	LED (4000K)	LED (4000K)	
Kontrollpanel	Knapper	Knapper	
Fettfilter	2 filtre av metall	3 filtre av metall	
Spjeld	●	●	
Elektronisk timer	●	●	
Viftehastighet	3 hastigheter	3 hastigheter	
Røykhemmer	○	○**	
Boost luftvolumkontrollenhet	○	○	
Lyddemperboks	—	—	
Kanalinnkledning	—	—	
Sikkerhetsteknologi fra Safera	○	○	
Overspenningsvern	●	●	
Monteringssett	Mellom kjøkkenskap	Mellom kjøkkenskap	
Spjeldet kan styres med separat bryter	●	●	
Indikeringssignal for spjeldets stilling	●	●	

● Standard ○ Mulig — Ikke mulig

* ILVA-transformator som tilbehør (ITFC)

** CSB som tilbehør

Modeller - Central

	CASA TANGO CENTRAL	CASA TANGO+ CENTRAL	TANGO TANGO+ FREE FLOW	
Kompatibel med	CASA ventilasjonsaggregat	—	—	
	Sentraliserte ventilasjonssystemer	●	●	
	Sentraliserte ventilasjonssystemer (Free Flow)	—	—	●
	Ekstern EC-vifte	—	—	—
	Ekstern AC-vifte	—	—	—
Bredde, mm	500/600	500/600	500/600	
Frontpanelets høyde, mm	—	—	—	
Dybde, mm	300/494	300/487	300/494 300/487	
Strømtilkobling	Stikkontakt transformator	Stikkontakt transformator	Stikkontakt transformator	
Farge/materiale	Hvitt	Hvitt	Hvitt	
Belysning	LED (4000K)	LED (4000K)	LED (4000K)	
Kontrollpanel	Knapper	Knapper	Knapper	
Fettfilter	2 filtre av metall	3 filtre av metall	2 3 filtre av metall	
Spjeld	●	●	—	
Elektronisk timer	●	●	—	
Viftehastighet	—	—	—	
Røykhemmer	●	○**	○***	
Boost luftvolumkontrollenhet	●	●	○***	
Lyddemperboks	—	—	—	
Kanalinnkledning	—	—	—	
Sikkerhetsteknologi fra Safera	○	○	○	
Overspenningsvern	●	●	●	
Monteringssett	Mellom kjøkkenskap	Mellom kjøkkenskap	Mellom kjøkkenskap	
Spjeldet kan styres med separat bryter	●	●	—	
Indikeringsignal for spjeldets stilling	●	●	—	

● Standard ○ Mulig — Ikke mulig

* ILVA-transformator som tilbehør (ITFC)

** CSB som tilbehør

*** 3202 som tilbehør

Produktkode

Tango

Produkt	Produktkode	GTIN
Tango Genius 500mm	PTV5	6415879064154
Tango Genius 600mm	PTV6	6415879064161
Tango Genius Safera 500mm	PTV5S	*****
Tango Genius Safera 600mm	PTV6S	*****
Tango+ Genius 500mm	PTV57	6415879068886
Tango+ Genius 600mm	PTV67	6415879068909
Tango+ Genius Safera 500mm	PTV57S	6415879068893
Tango+ Genius Safera 600mm	PTV67S	6415879068916
Tango Central 500mm	CTV5	6415879064420
Tango Central 600mm	CTV6	6415879064437
Tango Central Safera 500mm	CTV5S	6430080091133
Tango Central Safera 600mm	CTV6S	6430080091126
Tango Central Free Flow 500mm	CTFV5	6415879064680
Tango Central Free Flow 600mm	CTFV6	6415879064697
Tango+ Central 500mm	CTV5P	6430080090907
Tango+ Central 600mm	CTV6P	6430080090891
Tango+ Central Safera 500mm	CTV5PS	6430080090921
Tango+ Central Safera 600mm	CTV6PS	6430080090914
Tango+ Central Free Flow 500mm	CTFV57	6415879068862
Tango+ Central Free Flow 600mm	CTFV67	6415879068879

Tilbehør

Produkt	Produktkode	GTIN
Bakre dekklist 500 mm -hetten + 30 mm, for 330 skap	TTPL5	*****
Bakre dekklist 600 mm -hetten + 30 mm, for 330 skap	TTPL6	*****
Veggfeste. Brukes når det ikke er overskap på begge sider.	CHTWMB	6415879069470
Strupingsboks/Røykhemmer	CSB	*****
Fraluftsventil for Free Flow-hetter	3202	*****
Transformatorenhhet for AC-styring	ITFC	6415879068367
Balanseringsenhet for kjøkkenhette	CHB	6415879068756
Hjelperelé 24 VDC for kjøkkenhette	CHR24V	6415879069432
Safera strømkontrollenhet 1-faset 25A	63203	*****
Safera vannlekkasjevakt	SA1	6415879068398



Feel good **inside**

