

CASA Tango

Teknisk katalog



FAKTA

- En modern spiskåpa som integreras elegant med kökets inredning
- Mycket hög osuppfångningsförmåga vid låga luftlöden
Tango 80 %, 20 l/s, 72 m³/h
Tango+ 97%, 20 l/s | 72 m³/h
- Underhållsfri LED-belysning, (4000 K)
- Reglerbar ljusstyrka
- Kontrollpanelens placering kan ändras (höger/vänster)

SPISKÅPA TEKNISKT INNEHÅLL

Mått, b x l x h	Tango 498 x 300 x 572 mm 598 x 300 x 572 mm
	Tango+ 498 x 300 x 699 mm 598 x 300 x 699 mm
Kanalanslutning	Ø 125 mm
Anslutningseffekt	12 W
Belysningseffekt	8 W
Effektkälla	24 V, 12 W, 0,5 A
Färg	Vit, RAL 9016 (motsvarar NCS S0502-G50Y)

Innehåll

Teknisk beskrivning	3
Design data	6
Osuppfångningsförmåga	6
Akustikdata	6
Mått	7
Externa anslutningar	9
Interna anslutningar	10
Installation	11
Modeller	12
Produktkoder	14

Teknisk beskrivning

Swegon CASA Tango

Swegon CASA Tango spiskåpa integreras elegant som en del av varje köksinredning eftersom köksluckor används som frontpanel. De släta ytorna och tvättsäkra metallfettfiltren är lätta att hålla rena. Belysningen i kåpan består av underhållsfria LED-lampor med justerbar ljusstyrka.

CASA Tango spiskåpan kan kombineras med olika typer av ventilationssystem i flerbostadshus, radhus och villor.

Tango Genius

Ventilationsläget kan styras från spiskåpan (hemma/borta/forcering) och ventilationsaggregatet kompenserar automatiskt för den utsugna luften och förhindrar att undertryck uppstår i bostaden.

Med spiskåpan kan man direktstyra en modern EC-takfläkt. Det är också möjligt att styra en äldre AC-takfläkt med ITFC-transformatorn som finns som tillbehör.

Tango Central

Central-modellerna lämpar sig för flerbostadshusens centraliserade ventilationssystem. Kåporna erbjuder som standard en spjällstatussignal (potentialfri) samt möjlighet till extern styrning av spjället.

Free Flow spiskåpa är en lämplig spiskåpa för gamla ventilationssystem med konstant luftflöde (inget spjäll).



Tillgängliga val

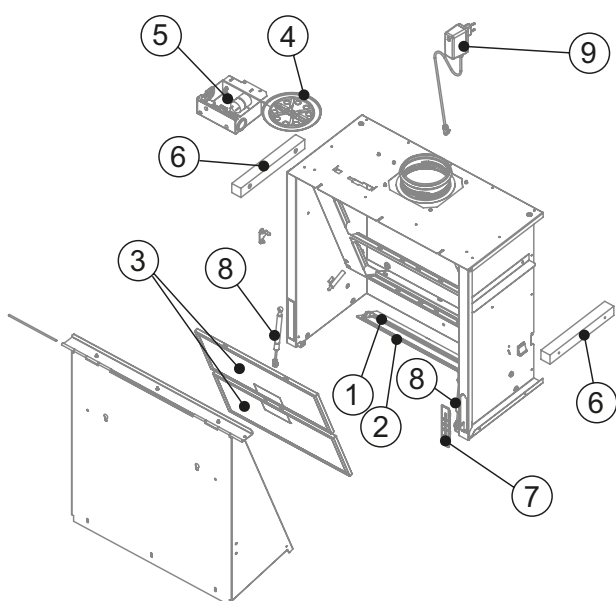
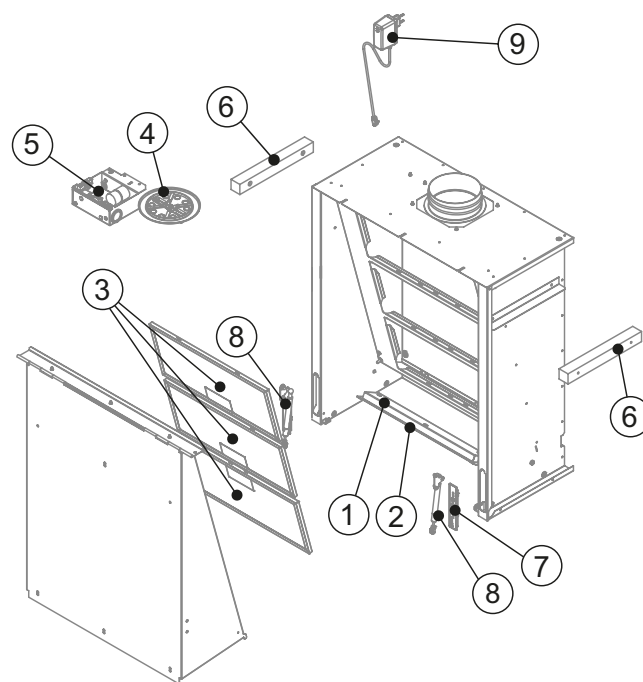
Standardenheter finns i följande versioner:

- **Tango Genius**
 - installationsbredd 500 mm
 - installationsbredd 600 mm
 - installationsbredd 500 mm, Safera Safety
 - installationsbredd 600 mm, Safera Safety
- **Tango+ Genius**
 - installationsbredd 500 mm
 - installationsbredd 600 mm
 - installationsbredd 500 mm, Safera Safety
 - installationsbredd 600 mm, Safera Safety
- **Tango Central**
 - installationsbredd 500 mm
 - installationsbredd 600 mm
 - installationsbredd 500 mm, Safera Safety
 - installationsbredd 600 mm, Safera Safety
 - installationsbredd 500 mm, Free Flow
 - installationsbredd 600 mm, Free Flow
- **Tango+ Central**
 - installationsbredd 500 mm
 - installationsbredd 600 mm
 - installationsbredd 500 mm, Safera Safety
 - installationsbredd 600 mm, Safera Safety
 - installationsbredd 500 mm, Free Flow
 - installationsbredd 600 mm, Free Flow

Tango Genius

Leveransen omfattar

- Spiskåpa
- Nätadapter
- Monteringsdetaljer
- Installations- och driftsättningsanvisning
- Snabbguide
- Guidedekal för boende

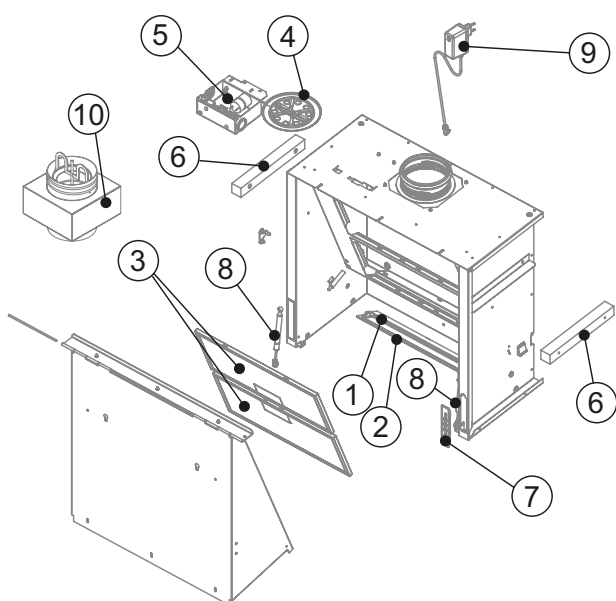
Swegon **CASA** TangoSwegon **CASA** Tango+

1. LED-panel
2. Skydd för LED-belysning
3. Fettfilter
4. Avstängningsspjäll med arm
5. Apparatlåda
6. Monteringsdetaljer
7. Kontrollpanel
8. Gasfjäder
9. Nätadapter: 24 V, 12 W, 0,5 A

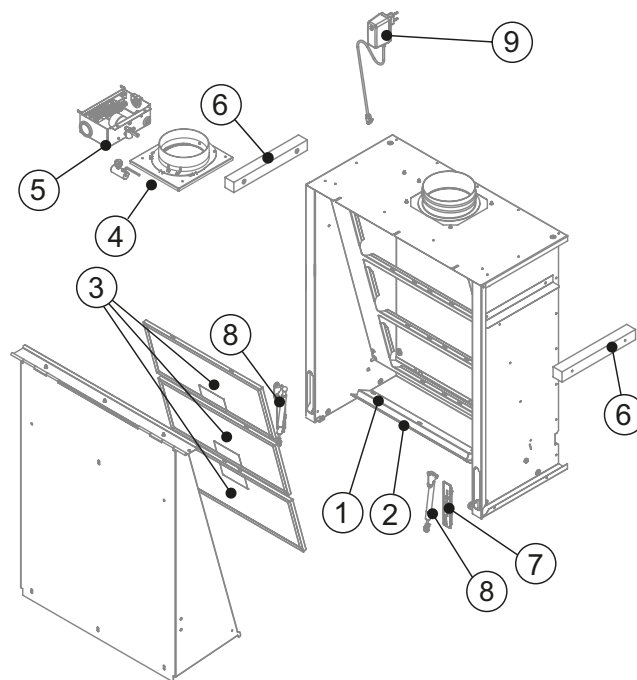
Tango Central

Leveransen omfattar

- Spiskåpa
- Nätadapter
- Monteringsdetaljer
- Injusteringsdel (endast *Tango Central 500/600*)
- Installations- och driftsättningsanvisning
- Snabbguide
- Guidedekal för boende



Swegon **CASA** Tango Central



Swegon **CASA** Tango+ Central

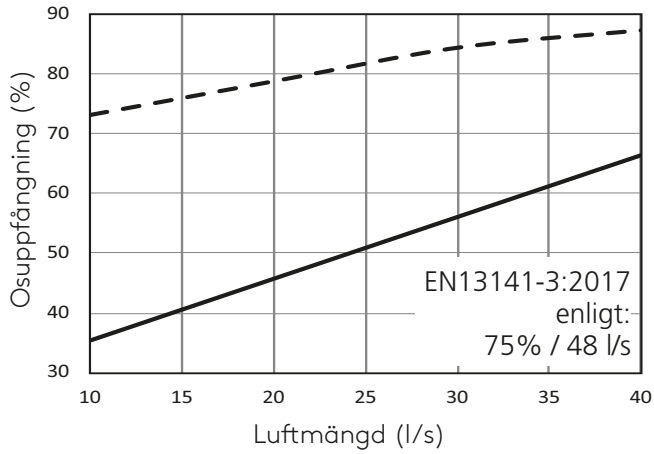
1. LED-panel
2. Skydd för LED-belysning
3. Fettfilter
4. Avstängningsspjäll med arm
5. Apparatlåda
6. Monteringsdetaljer
7. Kontrollpanel
8. Gasfjäder
9. Nätadapter: 24 V, 12 W, 0,5 A
10. Injusteringsdel (endast *Tango Central 500/600*)



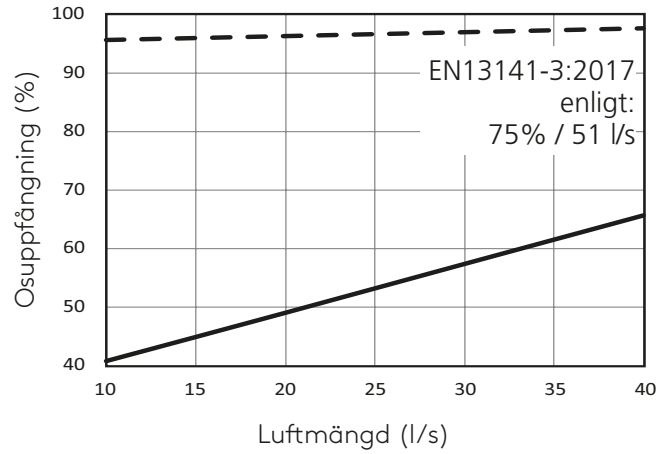
Design data

Osuffångningsförmåga

Tango



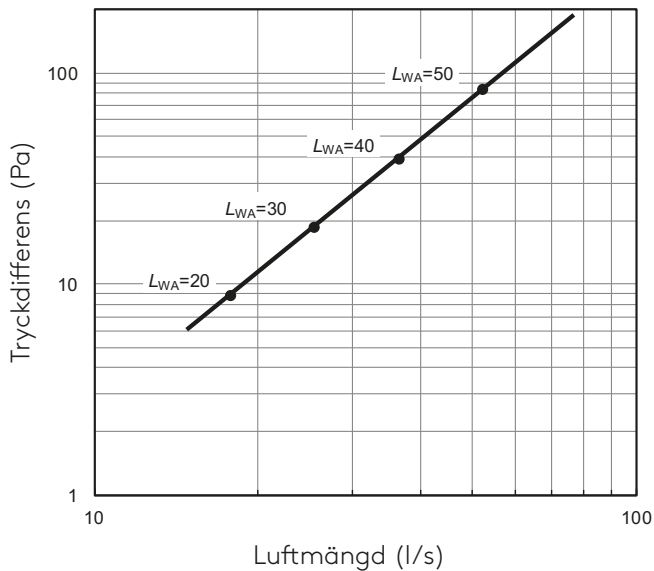
Tango+



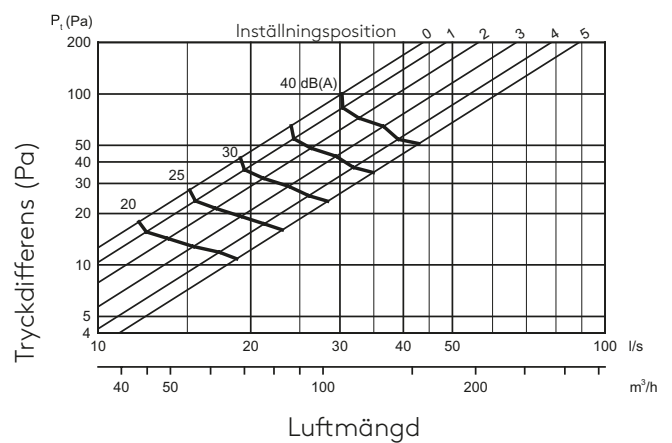
Spiskåporna är testade enligt standarden IEC 61591:2005 (---) (Tango+ testad med 30 mm täckplåtlist) och EN13141-3:2017 (—). Mätningarna har utförts på ett avstånd av 60 cm från spisen.

Akustikdata i forcering

Tango | Tango+ Genius



Tango+ Central



L_{pA} = Den A-vägda ljudtrycksnivån vid 10 m² Sabin

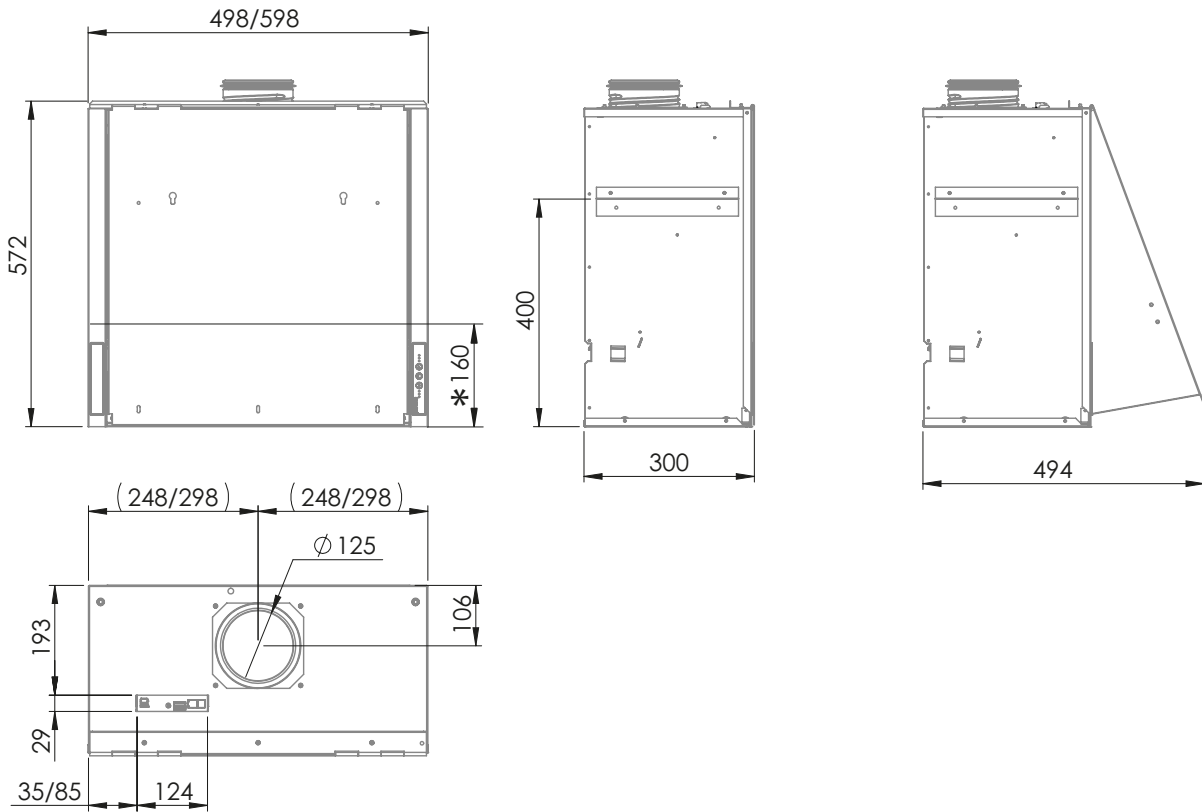
P_t = Totaltryck i kanal

Spiskåporna är testade enligt standarden ISO 5135.



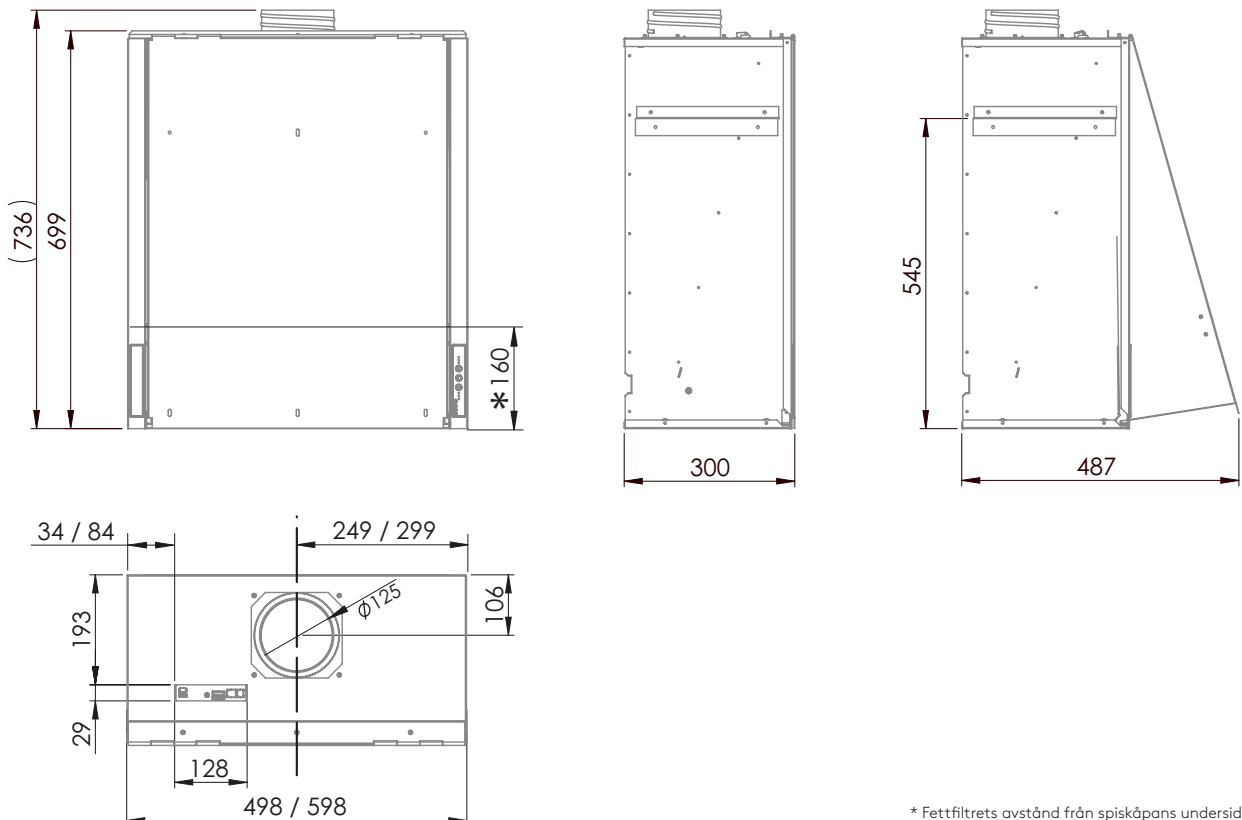
Mått

Tango Genius



* Fettfiltrets avstånd från spiskåpens undersida.

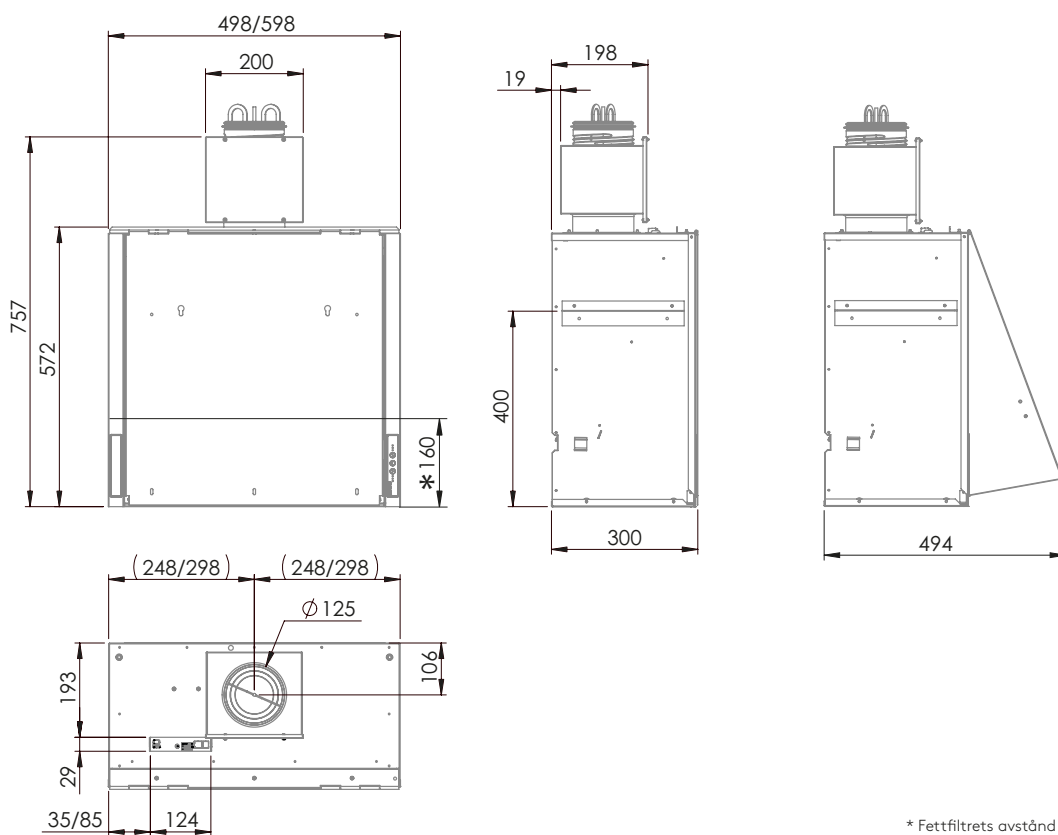
Tango+ Genius



* Fettfiltrets avstånd från spiskåpens undersida.

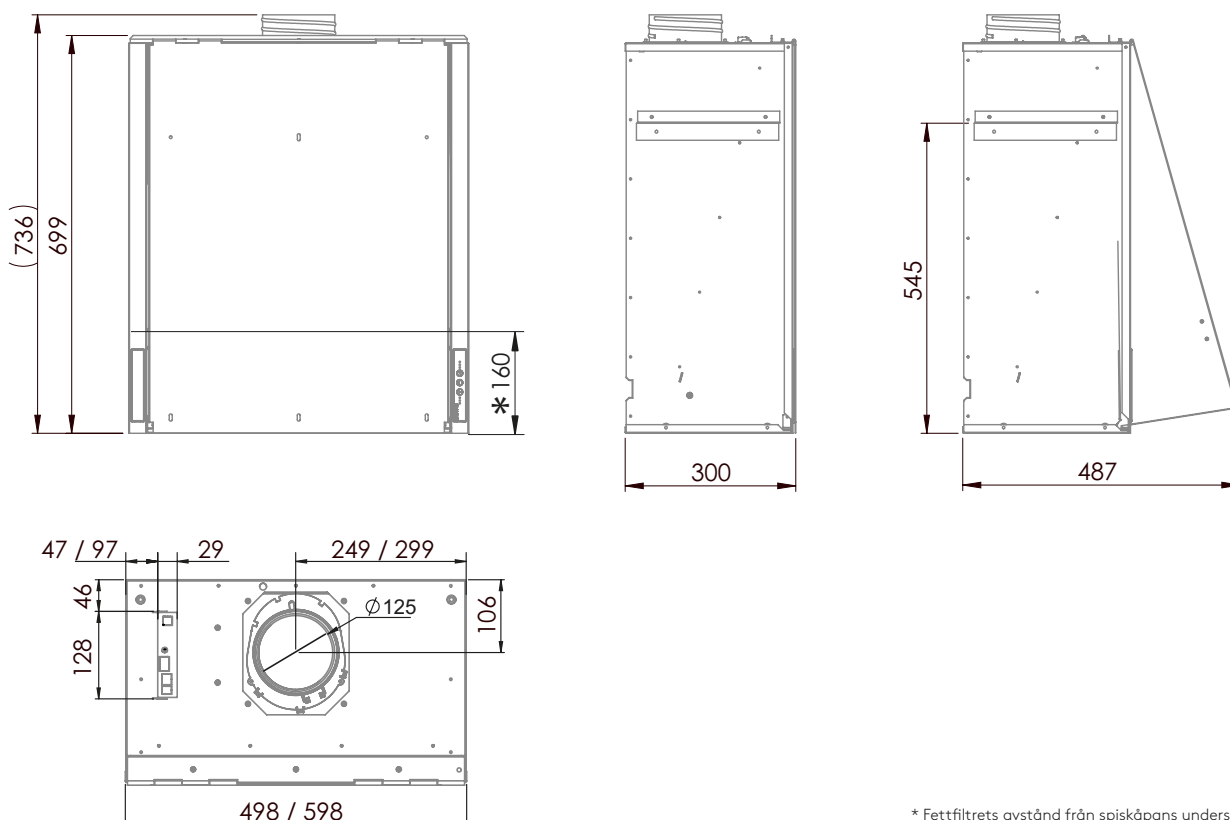
Mått

Tango Central



* Fettfiltrets avstånd från spiskåpens undersida.

Tango+ Central

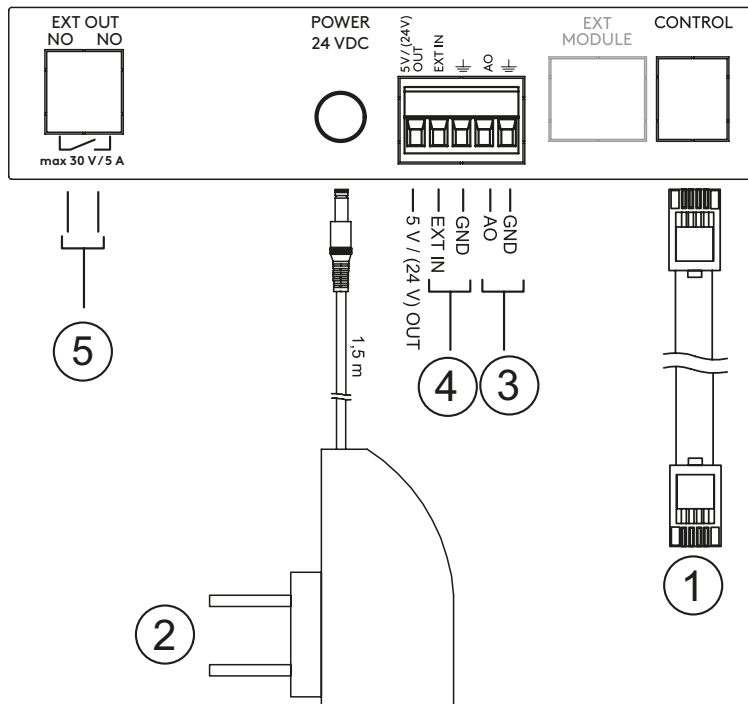


* Fettfiltrets avstånd från spiskåpens undersida.

Anslutningar

Externa anslutningar

Tango Genius

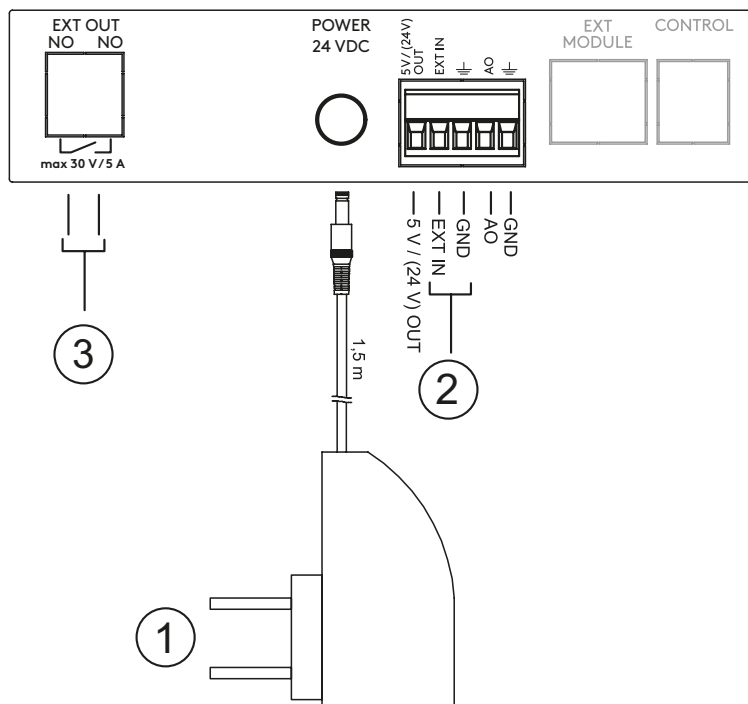


1. Styrkabel till ventilationsaggregat eller ITFC transformatornhet RJ9-kontakt (modularkabel)
2. Nätadapter 24 V
3. Styrsignal till Twist fläktenhet eller EC-takfläkt (0...10 VDC)*
4. Ext in: styrning av spjäll och belysning (med potentialfri kontaktsignal)*
5. Ext out: signal spjälläge (normalt öppen)*

*) Kontaktdon i tillbehörspåsen.

Externa anslutningar

Tango Central



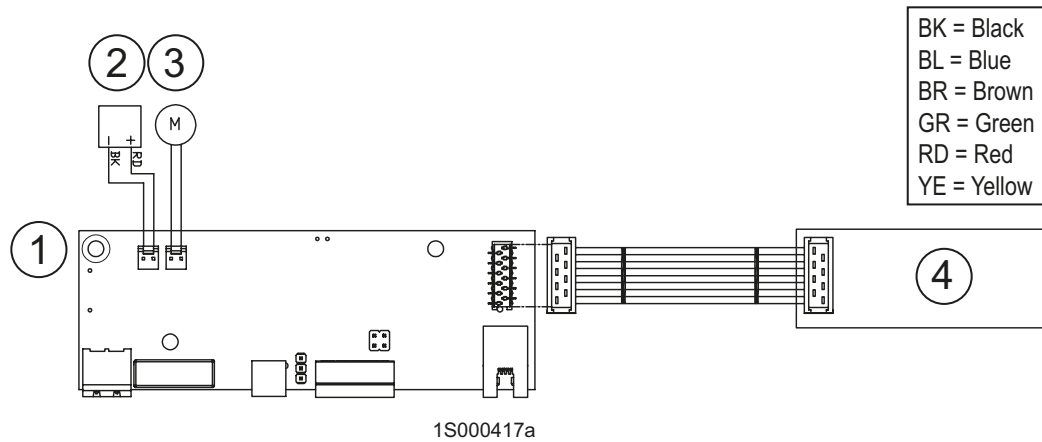
1. Nätadapter 24 V
2. Ext in: styrning av spjäll och belysning (med potentialfri kontaktsignal)*
3. Ext out: signal spjälläge (normalt öppen)*

*) Kontaktdon i tillbehörspåsen.

Anslutningar

Interna anslutningar

Tango



1. Styrkort
2. LED-belysning (4000 K)
3. Spjällmotor
4. Kontrollpanel med knappar

Installation

Säkerhetsavstånd

Det inbördes avståndet mellan spiskåpan och spisens plan ska vara minst: 400 mm (rekommendation 500 mm, elspis) 650 mm (gasspis).

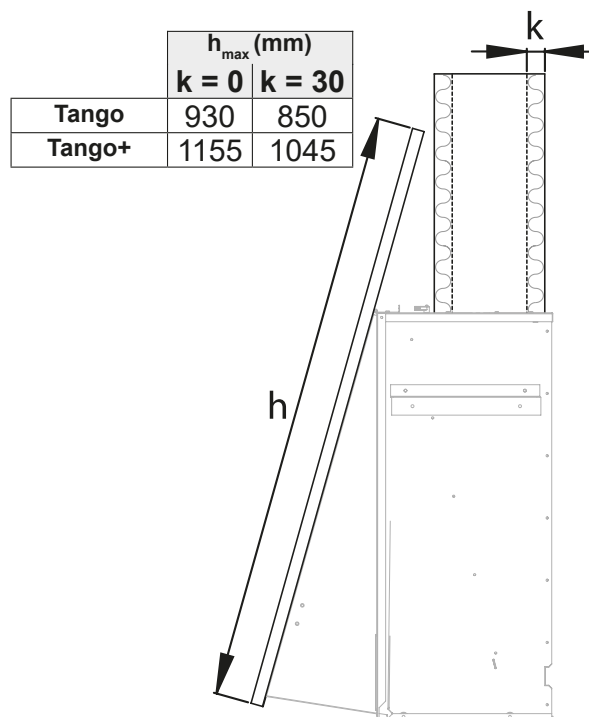
Installation mellan köksskåp

Spiskåpan fästs på intilliggande skåp med hjälp av installationstillbehör som ingår i leveransen.

Om det inte är möjligt att fästa spiskåpan i de angränsande överskåpen, kan den skruvas fast i väggen bakom genom användning av de väggfästen (CHTWMB) som finns tillgängliga som tillbehör.

Spiskåpan är lämplig för direkt montering mellan 300 mm djupa skåp. Spiskåpan kan även monteras mellan 330 mm djupa skåp med hjälp av den bakre täcklisten (TTPL). (300 mm + 30 mm)

Dimensionering av köksluckan



Modeller - Genius

	CASA TANGO GENIUS	CASA TANGO+ GENIUS	
Kompatibel med	CASA ventilation aggregat	●	●
	Centraliserade ventilationssystem	—	—
	Centraliserade ventilationssystem (Free Flow)	—	—
	EC extern fläkt	●	●
	AC extern fläkt	○*	○*
Bredd mm	500/600	500/600	
Frontpanels höjd mm	—	—	
Djup mm	300/494	300/487	
Elanslutning	Nätadapter 230/24V	Nätadapter 230/24V	
Färg/material	Vit	Vit	
Belysning	LED (4000K)	LED (4000K)	
Kontrollpanel	Knappar	Knappar	
Fettfilter	2 metallfilter	3 metallfilter	
Spjäll	●	●	
Elektronisk timer	●	●	
Fläkthastighet	3 hastigheter	3 hastigheter	
Rökbegränsare	○	○**	
Reglage för forceringsluftmängd	○	○	
Ljuddämparlåda	—	—	
Kanalinklädnad	—	—	
Safera-säkerhetsteknik	○	○	
Skyddsspänningsanordning	●	●	
Monteringsätt	Mellan köksskåp	Mellan köksskåp	
Möjlighet att styra spjället med separat brytare	●	●	
Indikeringssignal för spjällets läge	●	●	

● Standard ○ Möjlig — Inte möjlig

* ILVA-transformator som tillbehör (ITFC)

** CSB som tillbehör

Modeller - Central

	CASA TANGO CENTRAL	CASA TANGO+ CENTRAL	TANGO TANGO+ FREE FLOW	
Kompatibel med	CASA ventilation aggregat	—	—	
	Centraliserade ventilationssystem	●	●	
	Centraliserade ventilationssystem (Free Flow)	—	—	●
	EC extern fläkt	—	—	—
	AC extern fläkt	—	—	—
Bredd mm	500/600	500/600	500/600	
Frontpanels höjd mm	—	—	—	
Djup mm	300/494	300/487	300/494 300/487	
Elanslutning	Nätadapter 230/24V	Nätadapter 230/24V	Nätadapter 230/24V	
Färg/material	Vit	Vit	Vit	
Belysning	LED (4000K)	LED (4000K)	LED (4000K)	
Kontrollpanel	Knappar	Knappar	Knappar	
Fettfilter	2 metallfilter	3 metallfilter	2 3 metallfilter	
Spjäll	●	●	—	
Elektronisk timer	●	●	—	
Fläkthastighet	—	—	—	
Rökbegränsare	●	○**	○***	
Reglage för forceringsluftmängd	●	●	○***	
Ljuddämparlåda	—	—	—	
Kanalinklädnad	—	—	—	
Safera-säkerhetsteknik	○	○	○	
Skyddsspänningsanordning	●	●	●	
Monteringsätt	Mellan köksskåp	Mellan köksskåp	Mellan köksskåp	
Möjlighet att styra spjället med separat brytare	●	●	—	
Indikeringsignal för spjällets läge	●	●	—	

● Standard ○ Möjlig — Inte möjlig

* ILVA-transformator som tillbehör (ITFC)

** CSB som tillbehör

*** 3202 som tillbehör

Produktkoder

Tango

Produkt	Produktkod	GTIN
Tango Genius 500mm	PTV5	6415879064154
Tango Genius 600mm	PTV6	6415879064161
Tango Genius Safera 500mm	PTV5S	*****
Tango Genius Safera 600mm	PTV6S	*****
Tango+ Genius 500mm	PTV57	6415879068886
Tango+ Genius 600mm	PTV67	6415879068909
Tango+ Genius Safera 500mm	PTV57S	6415879068893
Tango+ Genius Safera 600mm	PTV67S	6415879068916
Tango Central 500mm	CTV5	6415879064420
Tango Central 600mm	CTV6	6415879064437
Tango Central Safera 500mm	CTV5S	6430080091133
Tango Central Safera 600mm	CTV6S	6430080091126
Tango Central Free Flow 500mm	CTFV5	6415879064680
Tango Central Free Flow 600mm	CTFV6	6415879064697
Tango+ Central 500mm	CTV5P	6430080090907
Tango+ Central 600mm	CTV6P	6430080090891
Tango+ Central Safera 500mm	CTV5PS	6430080090921
Tango+ Central Safera 600mm	CTV6PS	6430080090914
Tango+ Central Free Flow 500mm	CTFV57	6415879068862
Tango+ Central Free Flow 600mm	CTFV67	6415879068879

Tillbehör

Produkt	Produktkod	GTIN
Bakre täcklist för 500 mm kåpan + 30 mm, för 330 skåpstomme	TTPL5	*****
Bakre täcklist för 600 mm kåpan + 30 mm, för 330 skåpstomme	TTPL6	*****
Väggfäste. Används då det inte finns överskåp på bägge sidorna.	CHTWMB	6415879069470
Strypningslåda/Rökbegränsare	CSB	*****
Frånluftsventil för Free Flow kåpor	3202	*****
Transformatorerhet för AC-styrning	ITFC	6415879068367
Balanseringsenhet för spiskåpa	CHB	6415879068756
Hjälprelä 24 VDC	CHR24V	6415879069432
Safera strömkontrollenhet 3-fas perilex	632040	*****
Safera strömkontrollenhet 1-fas 25A	632038	*****
Safera vattenläckagevakt	SA1	6415879068398



Feel good **inside**

