

# ABC-AHZB

## STANDARD AVLÜFTSHUV

**Tips!**  
Innan anläggningen är i drift bör takhuvens täckas över för att undvika kondensproblem.



### ANVÄNDNING

Standard avluftshuv med avluftsriktning uppåt, för komfortventilation.

### VATTENAVSKILJNING

Vattenavskiljning klass A enligt EN 13030:2001.

### UTFÖRANDE

ABC-AHZB har ett tryckavlastningsspjäll som öppnas vid större luftflöde och samtidigt sjunker totaltryckfallet i huvens. Lyftöglor är standard från och med storlek 800. ABC-AHZB tillverkas vanligen i patenterad färgbelagd plåt och följer byggplåtens standardkulörer men finns även i andra material.

- Färgbelagd plåt i standardkulörer
- Zinkmagnesium ZM310
- Zinkmagnesium ZM120
- Aluzink
- Rostfritt
- Syrafast
- Titanzink
- Koppar
- Aluminium

### TILLBEHÖR



Takgenomföring ABC-TG i motsvarande EI 30 alt EI 60 utförande. Standardlängd är 800 mm.



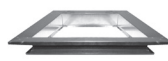
Takgenomföring ljuddämpande ABC-TGLD motsvarande EI 30 alt EI 60 utförande. Standardlängd 800 mm.



Backspjäll ABC-BS



Bottenanslutning  
cirkulär ABC-ÖG



Bottenanslutning  
rektangulär  
ABC-BANS



Tillbehör för ökad  
kastlängd

### SKÖTSEL/UNDERHÅLL

Kontrollera behov av rengöring en gång per år.

### EXEMPEL BESKRIVNINGSTEXT

VVS AMA  
QMF.2

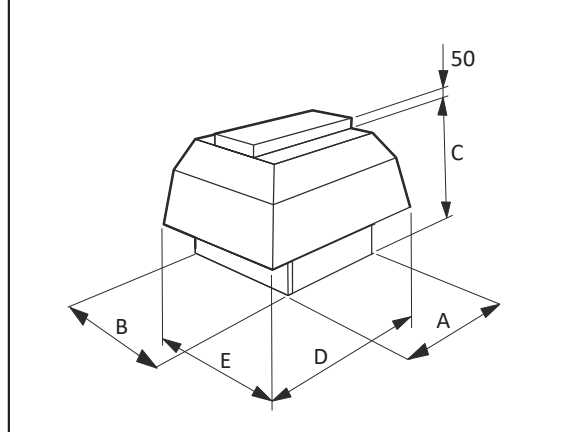
Avluftshuv ABC-AHZB av

Swegon fabrikat. Storlek 800. Utförd i patenterad färgbelagd plåt. Kulör enligt kulörkarta.

Avståndskorrektion av ljudnivå dB(A)	
Avstånd m	Korrektion dB(A)
5	-22
10	-28
15	-32
20	-34
30	-38
40	-40
50	-42
60	-44

## MÅTT

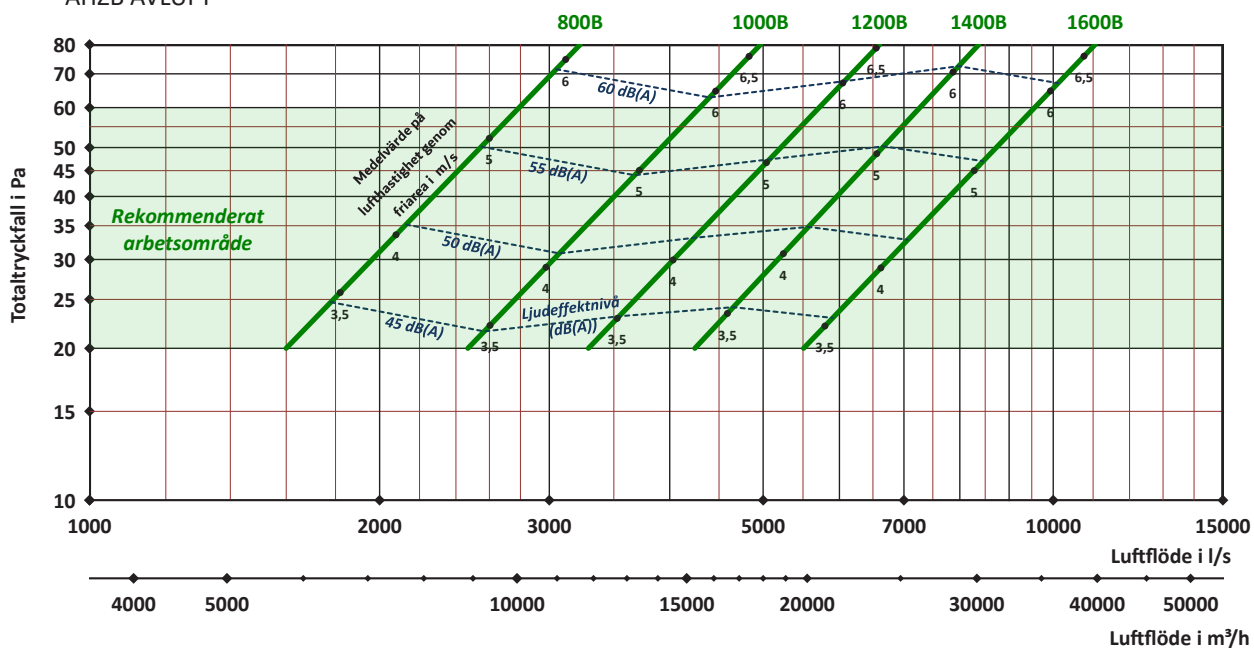
Storlek ABC-AHQB	Vikt Kg	A mm	B mm	C mm	D mm	E mm	Storlek ABC-TG EI30 <sup>1</sup>
800	83	1000	1000	950	1700	1700	900
1000	101	1200	1200	950	1900	1900	1100
1200	150	1400	1400	1050	2100	2100	1300
1400	190	1600	1600	1400	2400	2400	1500
1600	220	1800	1800	1600	2500	2500	1700



## DIMENSIONERING

Angivna data är riktvärden

### AHQB AVLUF



# Monteringsanvisning kvadratisk huv

1. ABC:s huvar är tillverkade för montering på någon typ av takgenomföring, antingen ABC-TG, TGC,TGLD eller på befintlig genomföring/sarg. Som tillbehör för avluftshuvarna finns ett kallrasskydd/backspjäll, ABC-BS, som monteras mellan huv och takgenomföring. Backspjället förs ner i takgenomföringen, och fästes med montage/plåtskruv ovanför stopplisten i backspjället mot genomföringen.

2. ABC:s kvadratiska/rektangulära huvar, avluft/uteluft och kombihuvar är utformade med en kant som träs utanpå takgenomföringen.

Vid montage av kombihuvar var noga med att huven placeras rättvänd – avluft och uteluft över respektive kanal i takgenomföringen.

3. När huven är placerad så dess kant täcker takgenomföringen fästes denna på erforderligt vis, lämpligen med M8 bult och mutter (Beroende på storlek). Fixera huven mot takgenomföringen och borra erforderligt antal hål genom både takgenomföring och huv.

Vid större huvar kan det även rekommenderas att dessa stagas med wire ned mot taket för att klara vindpåfrestningar.

