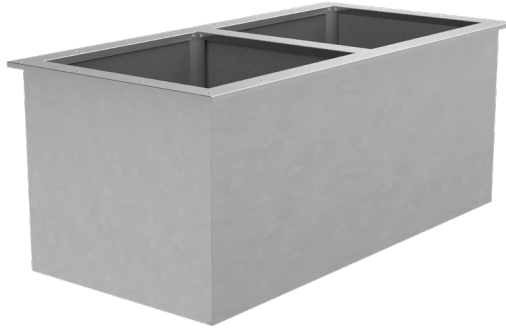


ABC-TGC

TAKGENOMFÖRING KOMBIHUVAR



- Underlättar montage av kombi- /dubbelhuvar
- Utförd med invändig stenullsisolering, 50 mm alt. 100 mm, med hög densitet och rensbart ytskikt
- Standardlängd 800 mm
- Kan beställas i längderna 1000, 1150, 1400 och 1600 mm
- Fästvinklar för montage medföljer

ANVÄNDNING

Takgenomföring för montage av rektangulära kombihuvar-/dubbelhuvar.

UTFÖRANDE

Utförd i förzinkad stålplåt med invändig stenullsisolering, 50 mm alt. 100 mm, med hög densitet och rensbart ytskikt. Standard längd är 800 mm. Kan beställas i längderna 1000, 1100, 1400 och 1600. Fästvinklar för montage medföljer. Invändigt ytskikt av typgodkänd syntetisk väv.

SKÖTSEL/UNDERHÅLL

Kontrollera behov av rengöring en gång per år.

EXEMPEL BESKRIVNINGSTEXT

VVS AMA

QLF.2

Takgenomföring ABC-TGC av Swegon fabrikat. Storlek 300 utförd i förzinkat. Korrosivitetsklass C3. Längd 1000 mm. Stenullsisolering 50 mm.

TILLBEHÖR



ABC-BSC



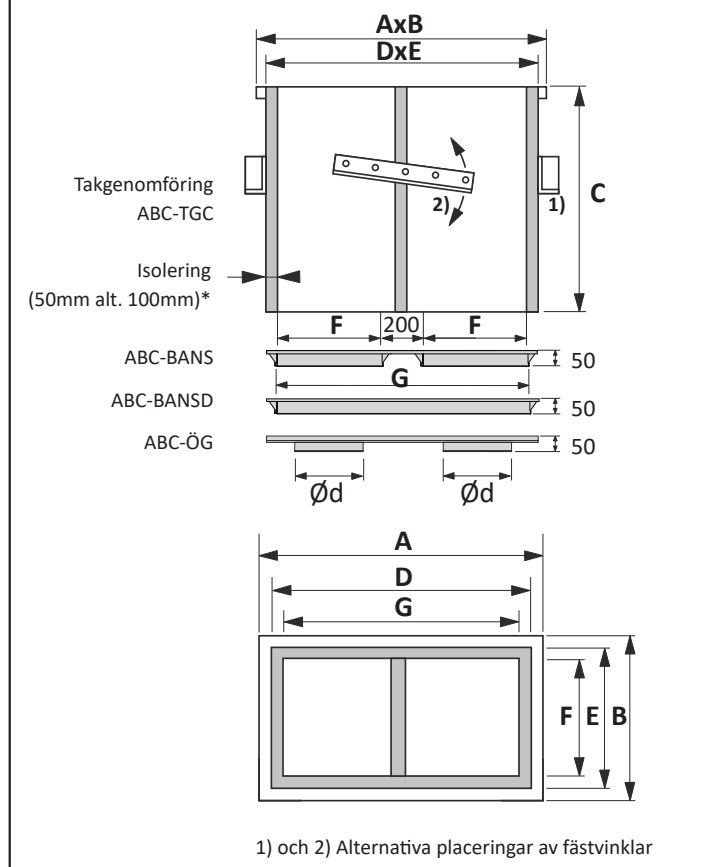
ABC-ÖGC
Bottenanslutning cirkulär



ABC-BANSC
Bottenanslutning rektangulär



Bottenanslutning rektangulär
ABC-BANSND



MÅTT

Storlek ABC-TGC	Vikt kg 50 mm isolering längd 800	Vikt kg 100 mm isolering längd 800	AxB	C	DxE	F (50mm*) Anslutningsmått kanal	F (100 mm*) Anslutningsmått kanal	G x F (50 mm*)	G x F (100 mm*)
200	31	41	780x380	800	700x300	200x200	100x100	600x200	500x100
300	40	53	980x480	800	900x400	300x300	200x200	800x200	700x200
400	48	65	1180x580	800	1100x500	400x400	300x300	1000x400	900x300
500	57	77	1380x680	800	1300x600	500x500	400x400	1200x500	1100x400
600	67	90	1580x780	800	1500x700	600x600	500x500	1400x600	1300x500
700	76	102	1780x880	800	1700x800	700x700	600x600	1600x700	1500x600
800	84	114	1980x980	800	1900x900	800x800	700x700	1800x800	1700x700
1000	102	138	2380x1180	800	2300x1100	1000x1000	900x900	2200x1000	2100x900
1200	119	161	2780x1380	800	2700x1300	1200x1200	1100x1100	2600x1200	2500x1100
1400	136	185	3180x1580	800	3100x1500	1400x1400	1300x1300	3000x1400	2900x1300
1600	155	210	3580x1780	800	3500x1700	1600x1600	1500x1500	3400x1600	3300x1500
1800	172	234	3980x1980	800	3900x1900	1800x1800	1700x1700	3800x1700	3700x1700
2000	190	258	4380x2180	800	4300x2100	2000x2000	1900x1900	4200x2000	4200x1900

Håltagning för takgenomföring = DxEx+20mm. För lutande tak se håltagningstabell.

* Stenullsisolering 50 mm med hög densitet och rensbart ytskikt.
Stenullsisolering 100 mm med hög densitet och rensbart ytskikt.

TILLBEHÖR MED TAKGENOMFÖRING ABC-TGC 50mm

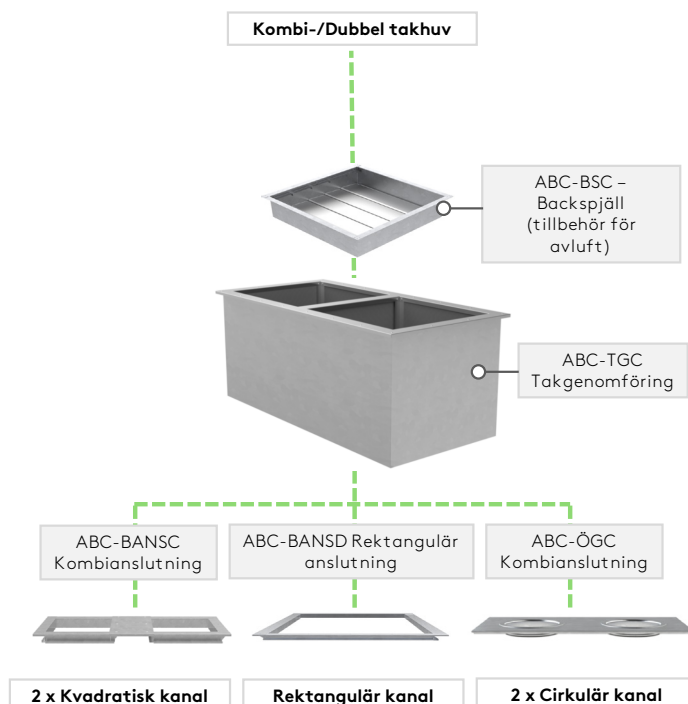
Kombi-/ dubbelhuv Storlek	ABC-TGC ¹ 50mm	ABC-BANSC 50mm	ABC-BANS ¹ 50mm	ABC-ÖGC Storlek	ABC-BSC ¹ Storlek (Endast för avluft)
200	200	2x200	200	200 2x ≤ Ø200	270x200
300	300	2x300	300	300 2x ≤ Ø315	370x300
400	400	2x400	400	400 2x ≤ Ø400	470x400
500	500	2x500	500	500 2x ≤ Ø500	570x500
600	600	2x600	600	600 2x ≤ Ø500	670x600
700	700	2x700	700	700 2x ≤ Ø630	770x700
800	800	2x800	800	800 2x ≤ Ø630	870x800
1000	1000	2x1000	1000	1000 2x ≤ Ø1000	1070x1000
1200	1200	2x1200	1200	Offereras	1270x1200
1400	1400	2x1400	1400	Offereras	1470x1400
1600	1600	2x1600	1600	Offereras	1670x1600
1800	1800	2x1800	1800	Offereras	Offereras
2000	2000	2x2000	2000	Offereras	Offereras

¹ Stenullisolerings 50 mm med hög densitet och rensbart ytskikt.

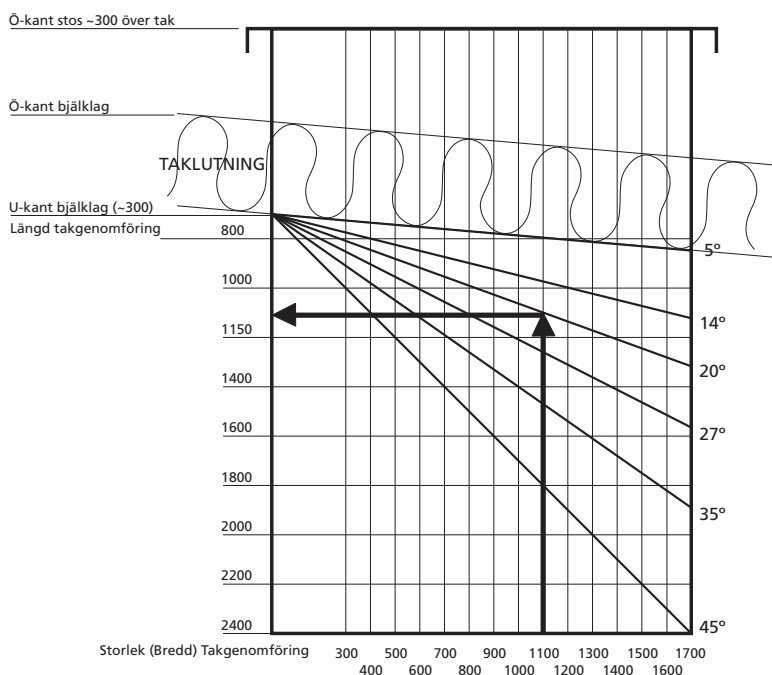
TILLBEHÖR MED TAKGENOMFÖRING ABC-TGC 100mm

Kombi-/ dubbelhuv Storlek	ABC-TGC ² 100mm	ABC-BANSC ² 100mm	ABC-BANS ² 100mm	ABC-ÖGC Storlek
200	200	2x200	200	200 2x ≤ Ø200
300	300	2x300	300	300 2x ≤ Ø315
400	400	2x400	400	400 2x ≤ Ø400
500	500	2x500	500	500 2x ≤ Ø500
600	600	2x600	600	600 2x ≤ Ø500
700	700	2x700	700	700 2x ≤ Ø630
800	800	2x800	800	800 2x ≤ Ø630
1000	1000	2x1000	1000	1000 2x ≤ Ø1000
1200	1200	2x1200	1200	Offereras
1400	1400	2x1400	1400	Offereras
1600	1600	2x1600	1600	Offereras
1800	1800	2x1800	1800	Offereras
2000	2000	2x2000	2000	Offereras

² Stenullisolerings 100 mm med hög densitet och rensbart ytskikt.



LÄNGDDIAGRAM VID LUTANDE TAK FÖR ABC-TG/TGLD (FÖR TGC/TGCLD PLACERAD LÄNGS MED NOCK)



Exempel, förutsättningar: Taklutning 20°
Takgenomföring ABC-TG 1100.

Gå in i diagrammet på BREDD-mått 1100, följ linjen uppåt tills Du träffar linjen för taklutning 20° U-kant bjälklag, (motsvarar en bjälklagstjocklek på 300 mm). Gå ut till vänster och läs av längden, välj närmast längre, i vårt fall välj LÄNGD 1150.

Håltagningstabell - Lutande tak

Vin- kel(°)	Längd, bredd (mm)																							
	300	400	500	600	700	800	900	1000	1100	1200	1300	1400	1500	1600	1700	1900	2100	2300	2500	2700	2900	3100	3300	3500
5	321	422	522	622	723	823	923	1024	1124	1225	1325	1425	1526	1626	1726	1927	2128	2329	2530	2730	2931	3132	3333	3533
10	325	426	528	629	731	832	934	1035	1137	1239	1340	1442	1543	1645	1746	1955	2156	2358	2559	2761	2962	3164	3365	3567
12	327	429	531	633	736	838	940	1042	1145	1247	1349	1451	1554	1656	1758	1982	2184	2387	2589	2791	2994	3196	3398	3600
15	331	434	538	641	745	848	952	1055	1159	1262	1366	1469	1573	1676	1780	2010	2213	2416	2619	2822	3025	3228	3431	3634
17	334	438	543	647	752	857	961	1066	1170	1275	1379	1484	1589	1693	1798	2037	2241	2445	2649	2853	3057	3260	3464	3668
20	339	446	552	659	765	871	978	1084	1191	1297	1403	1510	1616	1723	1829	2042	2255	2468	2680	2893	3106	3319	3532	3745
22	344	451	559	667	775	883	991	1099	1206	1314	1422	1530	1638	1746	1854	2099	2315	2532	2748	2965	3181	3398	3614	3831
25	351	461	572	682	792	903	1013	1123	1234	1344	1454	1565	1675	1785	1896	2128	2345	2563	2780	2998	3215	3432	3650	3867
27	357	469	581	693	806	918	1030	1142	1255	1367	1479	1591	1703	1816	1928	2158	2376	2594	2812	3031	3249	3467	3685	3903
30	366	482	597	713	828	944	1059	1175	1290	1406	1521	1637	1752	1868	1983	2187	2407	2626	2845	3064	3283	3502	3721	3940
32	374	492	610	728	845	963	1081	1199	1317	1435	1553	1671	1789	1907	2025	2260	2496	2732	2968	3204	3440	3675	3911	4147
35	386	508	630	752	875	997	1119	1241	1363	1485	1607	1729	1851	1973	2095	2339	2584	2828	3072	3316	3560	3804	4049	4293
37	396	521	646	771	896	1022	1147	1272	1397	1523	1648	1773	1898	2023	2149	2399	2649	2900	3150	3401	3651	3902	4152	4402
40	412	542	673	803	934	1064	1195	1325	1456	1586	1717	1848	1978	2109	2239	2500	2761	3022	3284	3545	3806	4067	4328	4589
45	444	586	727	869	1010	1151	1293	1434	1576	1717	1858	2000	2141	2283	2424	2707	2990	3273	3556	3838	4121	4404	4687	4970
Omvandlingstabell																								
Lutning	1:1	1:1,5	1:2	1:2,5	1:3	1:4	1:5	1:6	1:8	1:12	1:16													
Vinkel	45°	33,7°	26,5°	21,8°	18,4°	14°	11,3°	9,5°	7,1°	4,8°	3,5°													
Måttet som anges är exaktmått (inkl. passmån 20 mm).																								

Monteringsanvisning ABC-TGC, TGCLD

Bild 1:

Håltagning tak i enligt med storleken på takgenomföring, $D \times E + 20\text{mm}$.

(A & B mått – se produktblad)

Tänk på taklutningen!

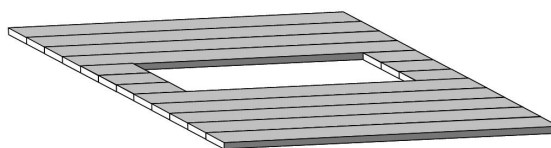
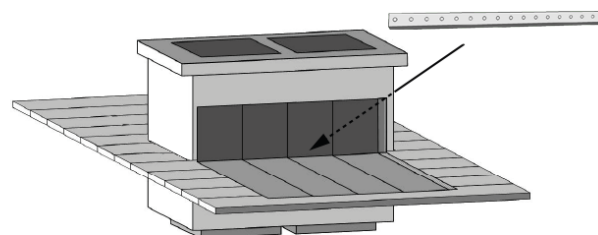


Bild 2:

Använd montagebeslagen på ovansidan för fastsättning mot taket på långsidan av takgenomföringen. Täta sedan genomföringen mot taket på erforderligt vis (Papp, bandplåt etc).



Montage på sarg

Bild 3:

Bygg en sarg (plywood, plyfa etc) runt hålet i taket måttanpassad för takgenomföringen. Höjden på sargen anpassas för längden för genomföringen, krav på höjd över tak osv.

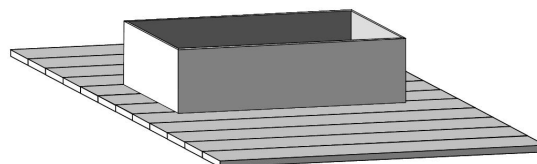


Bild 4:

Lossa montagebeslagen, och för ner takgenomföringen i sargen ovanifrån.

Täta sargen mot taket på erforderligt vis (Papp, bandplåt etc). Och om så krävs, täta på erforderligt vis mellan genomföring och sarg.

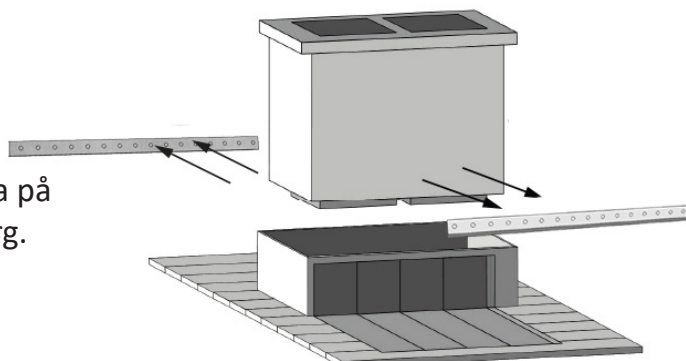


Bild 5:

Skruva fast combibeslagen mot genomföringen och taket underifrån med skruv.

