

ABC-TGLD

LJUDDÄMPANDE TAKGENOMFÖRING



- Underlättar montage av singelhuvar
- Ljudbafflar utförda av typgodkänd ljudisolering av mineralull
- Utförd med invändig stenullsisolering, 50 mm alt. 100 mm, med hög densitet och rensbart ytskikt
- Standardlängd 800 mm
- Kan beställas i längderna 1000, 1150, 1400 och 1600 mm
- Fästvinklar för montage medföljer

ANVÄNDNING

Ljuddämpad takgenomföring för montage av kvadratiska takhuvar.

UTFÖRANDE

Utförd i förzinkad stålplåt med invändig stenullsisolering, 50 mm alt. 100 mm, med hög densitet och rensbart ytskikt. Standard längd är 800 mm. Kan även beställas i längderna 1000, 1150, 1400 och 1600. Fästvinklar för montage medföljer. Invändigt ytskikt av typgodkänd syntetisk väv. ABC-TGLD är försedd med demonterbara ljudbafflar utförda av typgodkänd ljudisolering av mineralull.

SKÖTSEL/UNDERHÅLL

Kontrollera behov av rengöring en gång per år.

EXEMPEL BESKRIVNINGSTEXT

VVS AMA

QLF.2

Ljuddämpande takgenomföring ABC-TGLD av Swegon fabrikat. Storlek 1000 utförd i förzinkat. Korrosivitetsklass C3. Längd 800. Stenullsisolering 50 mm.

TILLBEHÖR



ABC-BP
Bottenplatta för anslutning av cirkulär takhuv till takgenomföring ABC-TG



ABC-BS
Backspjäll för avluft



Konad övergång
ABC-ÖGKC



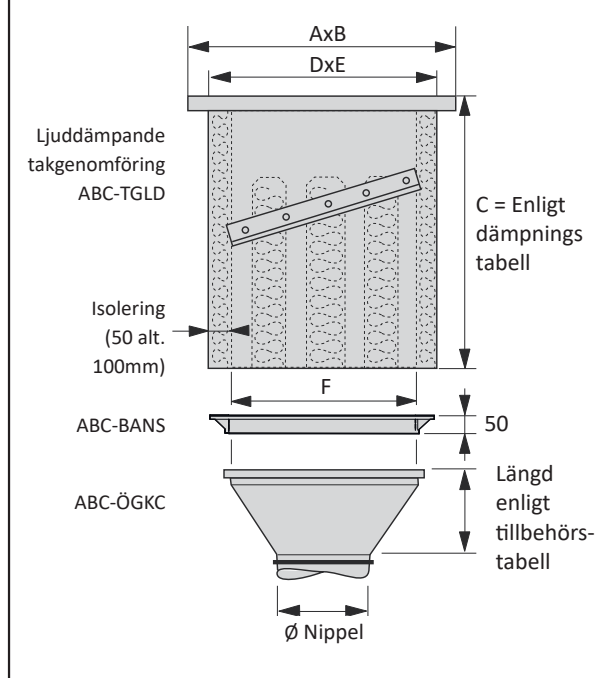
ABC-BANS
Kvadratisk kanalanslutning



ABC-IBZ
Inbrottsgaller

MÅTT

Storlek ABC- TGLD	Vikt kg 50mm isol. ¹ längd 800	Vikt kg 100mm isol. ² längd 800	AxB	DxE	F 50mm ¹	F 100mm ¹
400	26		480x480	400x400	300	N/A
500	31	42	580x580	500x500	400	300
600	37	49	680x680	600x600	500	400
700	44	60	780x780	700x700	600	500
800	50	67	880x880	800x800	700	600
900	55	75	980x980	900x900	800	700
1000	69	90	1080x1080	1000x1000	900	800
1100	75	99	1180x1180	1100x1100	1000	900
1200	83	110	1280x1280	1200x1200	1100	1000
1300	89	118	1380x1380	1300x1300	1200	1100
1400	106	136	1480x1480	1400x1400	1300	1200
1500	113	145	1580x1580	1500x1500	1400	1300
1600	120	154	1680x1680	1600x1600	1500	1400
1700	128	166	1780x1780	1700x1700	1600	1500
1900	156	197	1980x1980	1900x1900	1800	1700
2100	171	216	2180x2180	2100x2100	2000	1900



Håltagning för takgenomföring = DxE+20mm. För lutande tak se håltagningstabell.

¹ Stenullsisolering 50 mm med hög densitet och rensbart ytskikt.

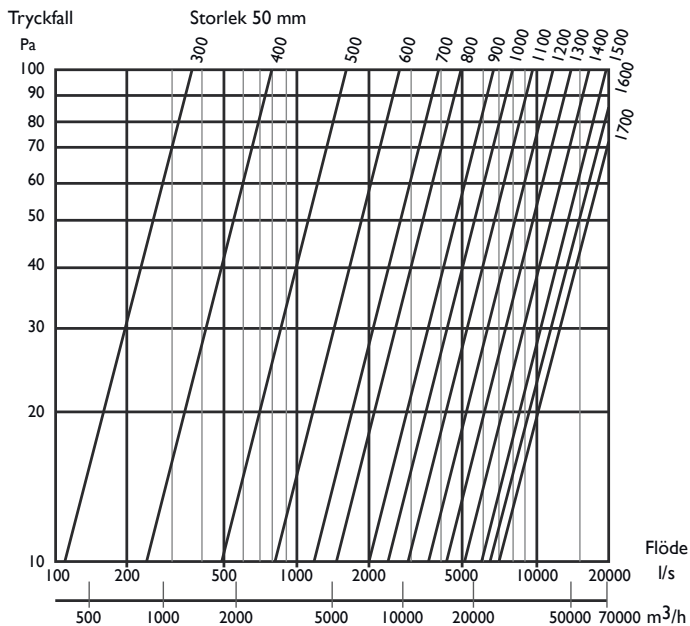
² Stenullsisolering 100 mm med hög densitet och rensbart ytskikt.

DIMENSIONERING

Angivna data är riktvärden

DÄMPNINGSTABELL

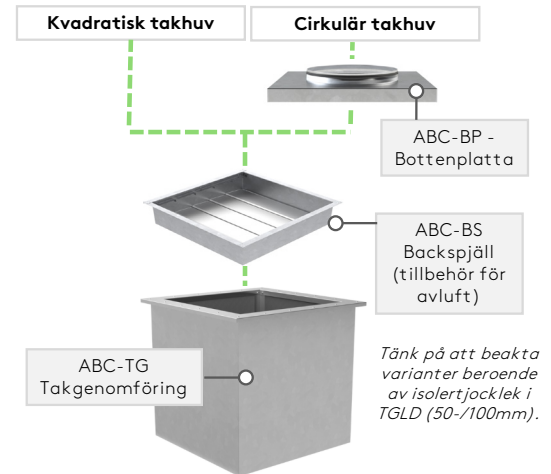
C LÄNGD ABC-TGLD	DÄMPNING dB						
	63 Hz	125 Hz	250 Hz	500 Hz	1 KHz	2 KHz	4 KHz
800	2,5	4	11	22	29	27	17
1000	3	5	13	27	37	33	21
1150	3,5	6	16	32	43	40	24
1400	4	7	18	38	51	47	28
1600	5	8	21	43	58	53	32



TILLBEHÖR MED TAKGENOMFÖRING ABC-TGLD 50mm

Singelhuv kvadratisk Storlek	ABC-TGLD ¹ Storlek	ABC-BP (för cirkulär takhuv)	ABC-BS	ABC-BANS ¹ 50mm	ABC-ÖGKC Ød nippel
300	400	500 ≤ Ø315	300 x 300	400	300x300 ≤ Ø315 (Längd 400mm)
400	500	600 ≤ Ø400	400 x 400	500	400x400 ≤ Ø315 (Längd 400mm)
500	600	700 ≤ Ø500	500 x 500	600	500x500 ≤ Ø400 (Längd 400mm)
600	700	800 ≤ Ø500	600 x 600	700	600x600 ≤ Ø500 (Längd 600mm)
700	800	900 ≤ Ø630	700 x 700	800	700x700 ≤ Ø630 (Längd 600mm)
800	900	1000 ≤ Ø800	800 x 800	900	800x800 ≤ Ø800 (Längd 600mm)
900	1000	1100 ≤ Ø800	900 x 900	1000	900x900 ≤ Ø800 (Längd 600mm)
1000	1100	1200 ≤ Ø1000	1000 x 1000	1100	1000x1000 ≤ Ø1000 (Längd 600mm)
1100	1200	1300 ≤ Ø1000	1100 x 1100	1200	1100x1100 ≤ Ø1000 (Längd 600mm)
1200	1300	1400 ≤ Ø1250	1200 x 1200	1300	1200x1200 ≤ Ø1250 (Längd 600mm)
1300	1400	1500 ≤ Ø1250	1300 x 1300	1400	1300x1300 ≤ Ø1250 (Längd 600mm)
1400	1500	1600 ≤ Ø1250	1400 x 1400	1500	1400x1400 ≤ Ø1250 (Längd 600mm)
1500	1600	1700 ≤ Ø1250	1500 x 1500	1600	1500x1500 ≤ Ø1250 (Längd 600mm)
1600	1700	1800 ≤ Ø1500	1600 x 1600	1700	1600x1600 ≤ Ø1250 (Längd 600mm)
1800	1900		1800 x 1800	1900	
2000	2100		2000 x 2000	2100	

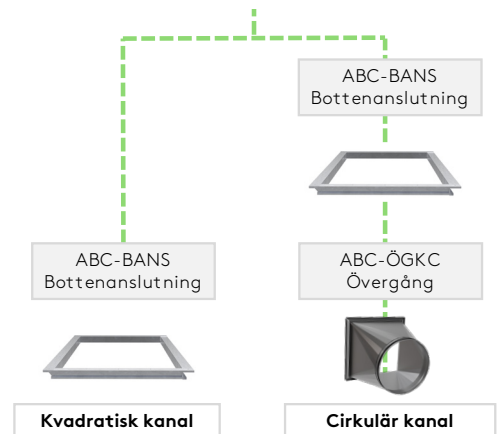
¹ Stenullsisolering 50 mm med hög densitet och rensbart ytskikt.



TILLBEHÖR MED TAKGENOMFÖRING ABC-TGLD 100mm

Singelhuv kvadratisk Storlek	ABC-TGLD ² Storlek	ABC-BP (för cirkulär takhuv)	ABC-BS	ABC-BANS ² 100mm	ABC-ÖGKC Ød nippel
400	500	600 ≤ Ø400	300 x 300	500	300x300 ≤ Ø315 (Längd 400mm)
500	600	700 ≤ Ø500	400 x 400	600	400x400 ≤ Ø315 (Längd 400mm)
600	700	800 ≤ Ø500	500 x 500	700	500x500 ≤ Ø400 (Längd 400mm)
700	800	900 ≤ Ø630	600 x 600	800	600x600 ≤ Ø500 (Längd 600mm)
800	900	1000 ≤ Ø800	700 x 700	900	700x700 ≤ Ø630 (Längd 600mm)
900	1000	1100 ≤ Ø800	800 x 800	1000	800x800 ≤ Ø800 (Längd 600mm)
1000	1100	1200 ≤ Ø1000	900 x 900	1100	900x900 ≤ Ø800 (Längd 600mm)
1100	1200	1300 ≤ Ø1000	1000 x 1000	1200	1000x1000 ≤ Ø1000 (Längd 600mm)
1200	1300	1400 ≤ Ø1250	1100 x 1100	1300	1100x1100 ≤ Ø1000 (Längd 600mm)
1300	1400	1500 ≤ Ø1250	1200 x 1200	1400	1200x1200 ≤ Ø1250 (Längd 600mm)
1400	1500	1600 ≤ Ø1250	1300 x 1300	1500	1300x1300 ≤ Ø1250 (Längd 600mm)
1500	1600	1700 ≤ Ø1250	1400 x 1400	1600	1400x1400 ≤ Ø1250 (Längd 600mm)
1600	1700	1800 ≤ Ø1500	1500 x 1500	1700	1500x1500 ≤ Ø1250 (Längd 600mm)
1800	1900		1700 x 1700	1900	
2000	2100		1900 x 1900	2100	

² Stenullsisolering 100 mm med hög densitet och rensbart ytskikt.



MONTERINGSANVISNING TG, TGLD, TGTH

Bild 1:

Håltagning tak i enligt med storleken på takgenomföring, Dx E + 20mm.

(D & E mått – se produktblad)

Tänk på taklutningen!

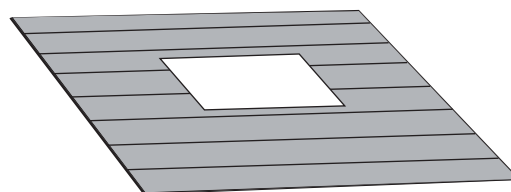


Bild 2:

Montagebeslagen fästs mot vardera sida av takgenomföringen på ovansidan taket med en skruv i mitten. Använd vattenpass för att justera in takgenomföringen i våg och fäst därefter montagebeslagen med ytterligare skruv.

OBS!

Minst 300-500 mm i bakkant eller efter snöhöjd.

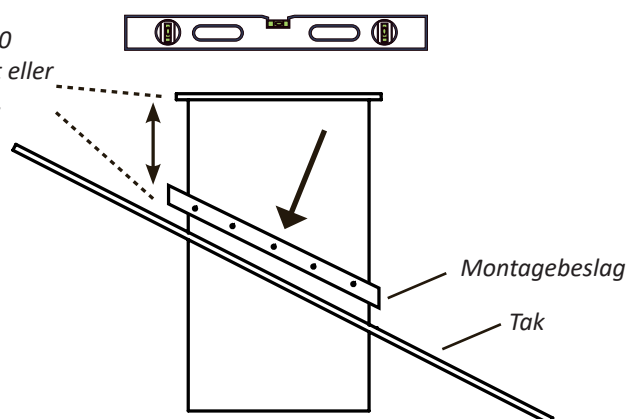


Bild 3:

Täta sedan genomföringen mot taket på vedertaget sätt. Vi rekommenderar att man klär in takgenomföringen på sidorna med plyfa skivor ovan tak. Utforma baksidan på efterlagningen med fall så att vatten inte blir stående.

OBS!

Fall på efterlagningen.

