

## ABC-UHZ

STANDARD UTELUFTSHUV



### ANVÄNDNING

Standard uteluftshuv med skyddat luftintag, för komfortventilation.

### UTFÖRANDE

ABC-UHZ tillverkas vanligen i patenterad färgbelagd plåt och följer byggplåtens standardkulörer men finns även i andra material. Uteluftdelen är skyddad under huvens takkåpa och försedd med ett smådjurssäkert trådnätsgaller. Lyftöglor är standard från och med storlek 800.

### SKÖTSEL/UNDERHÅLL

Kontrollera behov av rengöring en gång per år. Medryckning av aerosoler och pudersnö eller isbildning kan inte uteslutas vid ogynnsamma förhållanden.

### EXEMPEL BESKRIVNINGSTEXT

VVS AMA  
QMB.2

Uteluftshuv ABC-UHZ av Swegon fabrikat. Storlek 800. Utförd i patenterad färgbelagd plåt.

### TILLBEHÖR



Takgenomföring ABC-TG med invändig stenullsisolering 50 eller 100 mm med hög densitet och rensbart ytskikt. Standardlängd är 800 mm.



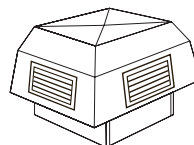
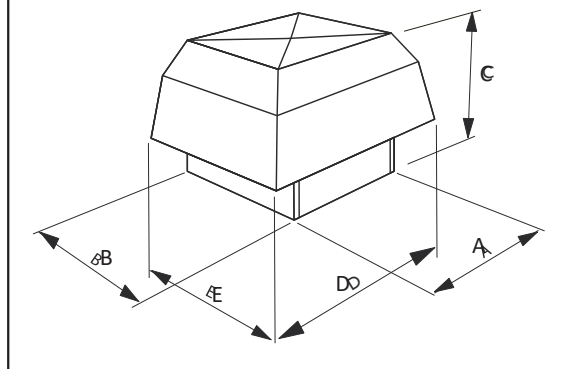
Bottenanslutning  
cirkulär ABC-ÖG



Bottenanslutning  
rektangulär  
ABC-BANS

## MÅTT

Storlek ABC-UHZ	Vikt Kg <sup>2</sup>	A mm	B mm	C mm	D mm	E mm	Storlek ABC- TG <sup>1</sup>
200	8	400	400	390	650	650	300
300	14	500	500	500	800	800	400
400	18	600	600	560	1050	1050	500
500	22	700	700	650	1200	1200	600
600	28	800	800	750	1300	1300	700
800	57	1000	1000	950	1700	1700	900
1000	78	1200	1200	950	1900	1900	1100
1200	91	1400	1400	1050	2100	2100	1300
1400	132	1600	1600	1400	2400	2400	1500
1600*	173	1800	1800	1600	2500	2500	1700



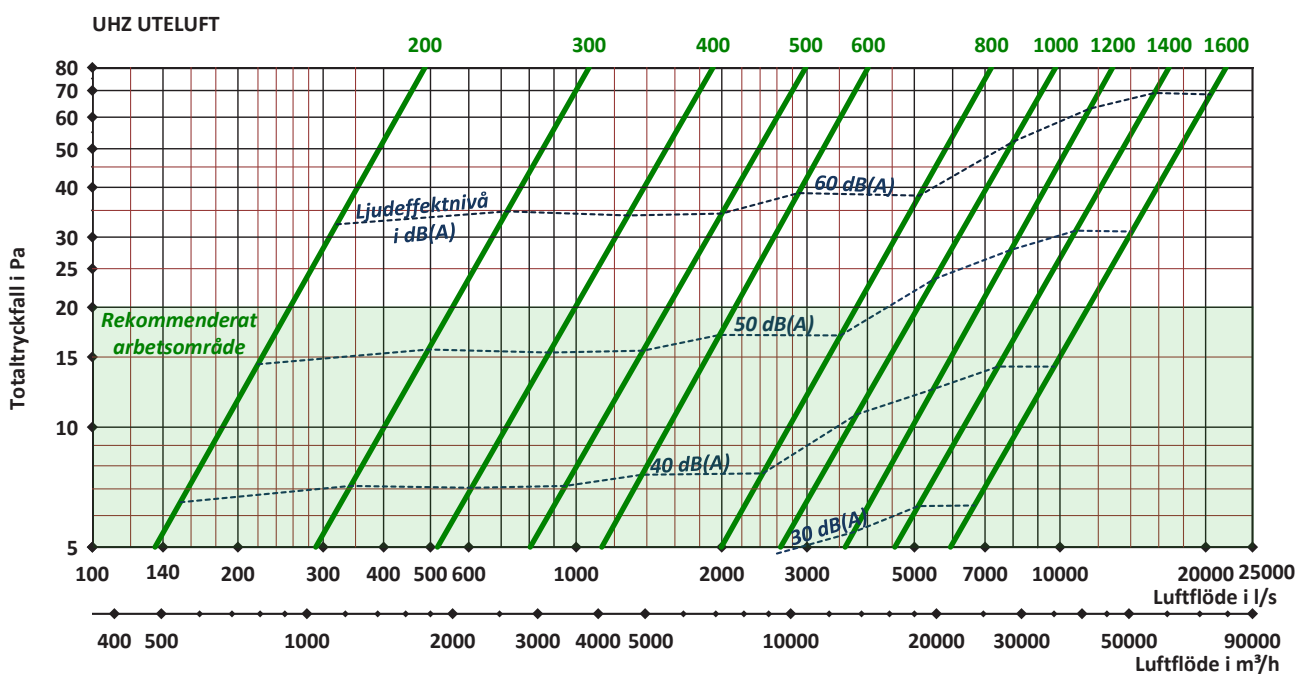
\* Denna storlek har 4 st infällda galler på sidorna.

<sup>1</sup> Invändig stenullsisolering 50 mm

<sup>2</sup> Vikt gäller för utförande i färgbelagd plåt

## DIMENSIONERING

Angivna data är riktvärden



Grönmarkerat område innebär ett bra energival. Bra energival

Avståndskorrektion av ljudnivå dB(A)	
Avstånd m	Korrektion dB(A)
5	-22
10	-28
15	-32
20	-34
30	-38
40	-40
50	-42
60	-44

## Monteringsanvisning kvadratisk huv

1. ABC:s huvar är tillverkade för montering på någon typ av takgenomföring, antingen ABC-TG, TGC,TGLD eller på befintlig genomföring/sarg. Som tillbehör för avluftshuvarna finns ett kallrasskydd/backspjäll, ABC-BS, som monteras mellan huv och takgenomföring. Backspjället förs ner i takgenomföringen, och fästes med montage/plåtskruv ovanför stopplisten i backspjället mot genomföringen.

2. ABC:s kvadratiska/rektangulära huvar, avluft/uteluft och kombihuvar är utformade med en kant som träs utanpå takgenomföringen.

Vid montage av kombihuvar var noga med att huven placeras rättvänd – avluft och uteluft över respektive kanal i takgenomföringen.

3. När huven är placerad så dess kant täcker takgenomföringen fästes denna på erforderligt vis, lämpligen med M8 bult och mutter (Beroende på storlek). Fixera huven mot takgenomföringen och borra erforderligt antal hål genom både takgenomföring och huv.

Vid större huvar kan det även rekommenderas att dessa stagas med wire ned mot taket för att klara vindpåfrestningar.

