

ABC-TREND CH KOMBIHUV



- Kombinerad ute- och avluftshuv med avluftsriktning uppåt och skyddat luftintag
- Mycket låga tryckfall
- Tillverkas i patenterad färgbelagd plåt och finns även i andra material
- Lyftöglor är standard från och med storlek 800

ANVÄNDNING

ABC-TREND CH är en kombihuv med låga tryckfall och bra prestanda.

UTFÖRANDE

Rektangulär kombihuv för komfortventilation. Avluftsriktning uppåt. Uteluftdelen är skyddad under huvens takkåpa och försedd med ett smådjursäkert trådnätsgaller. Tillverkas vanligen i patenterad färgbelagd plåt och följer byggplåtens standardkulörer men finns även i andra material.

- Färgbelagd plåt i standardkulörer
- Zinkmagnesium 310
- Förzinkat
- Aluzink
- Koppar
- Aluminium
- Rostfritt

PROVNING AV ÖVERFÖRING AVLUFT/UTELUFT

Huvn har provats av RISE (rapportnr O100222-1214225) i syfte att mäta den invändiga och utvändiga oavsiktliga överföringen i verkliga förhållanden mellan avluft och uteluft. Resultatet var endast 0,8 % överföring eller lägre beroende på driftsfall.

TILLBEHÖR



Takgenomföring ABC-TGC med invändig stenullsisolering 50 eller 100 mm med hög densitet och rensbart ytskikt. Standardlängd är 800 mm.



Takgenomföring ljuddämpande ABC-TGCLD med invändig stenullsisolering 50 eller 100 mm med hög densitet och rensbart ytskikt. Standardlängd är 800 mm.



Backspjäll ABC-BSC



Bottenanslutning cirkulär ABC-ÖGC



Bottenanslutning rektangulär ABC-BANSC



Tillbehör för ökad kastlängd

INSTALLATION

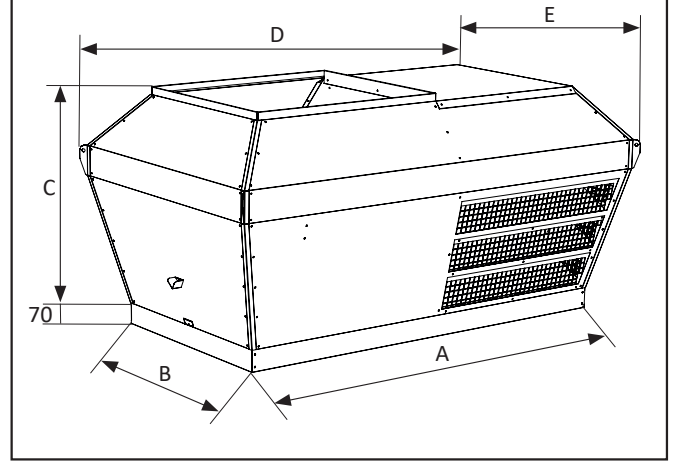
Vid montering, kontrollera först så att takhuvn inte har några synliga utvändiga skador. Säkerställ att huvn blir korrekt fastskruvad enligt montageanvisning och beakta eventuellt behov av stormsäkring. Rekommenderat är att göra en årlig översyn för att upptäcka eventuella skador samt behov av rengöring av t.ex. skräp, löv i in och uttagsdelar, speciellt dräneringshål. Medtryckning av aerosoler och pudersnö eller isbildning kan inte uteslutas vid ogynnsamma förhållanden. Innan anläggningen är i drift skall avluftsdeln täckas över för att undvika kondensproblem.

EXEMPEL BESKRIVNINGSTEXT

VVS AMA QMB.2/QMF.2 Kombihuv ABC-TREND CH av Swegon fabrikat. Storlek 800. Svart kulör, tillverkad i patenterad rapsoljebaserad färgbelagd plåt.

MÅTT

Storlek TREND CH	Vikt kg ²	A mm	B mm	C mm	D mm	E mm	Storlek ABC-TGC ¹
200	16	800	400	425	950	550	200
300	27	1000	500	525	1200	700	300
400	35	1200	600	625	1400	800	400
500	45	1400	700	725	1600	900	500
600	59	1600	800	825	1850	1050	600
700	74	1800	900	925	2125	1225	700
800	86	2000	1000	1025	2300	1300	800
1000	138	2400	1200	1225	2750	1550	1000
1200	183	2800	1400	1425	3200	1800	1200
1400	226	3200	1600	1625	3650	2050	1400
1600	293	3600	1800	1825	4100	2300	1600
1800	-	4000	2000	2025	4600	2600	1800
2000	-	4400	2200	2225	5000	2800	2000

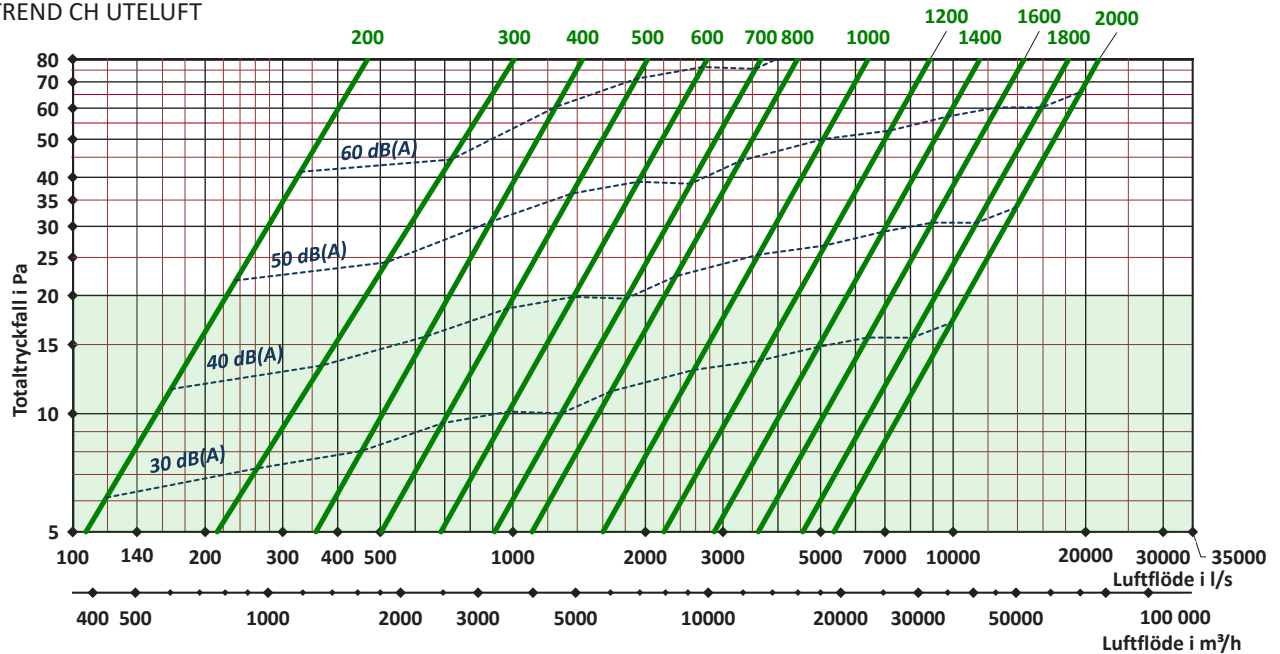


Grönmarkerat område innebär ett bra energival för låga SFP-tal. 

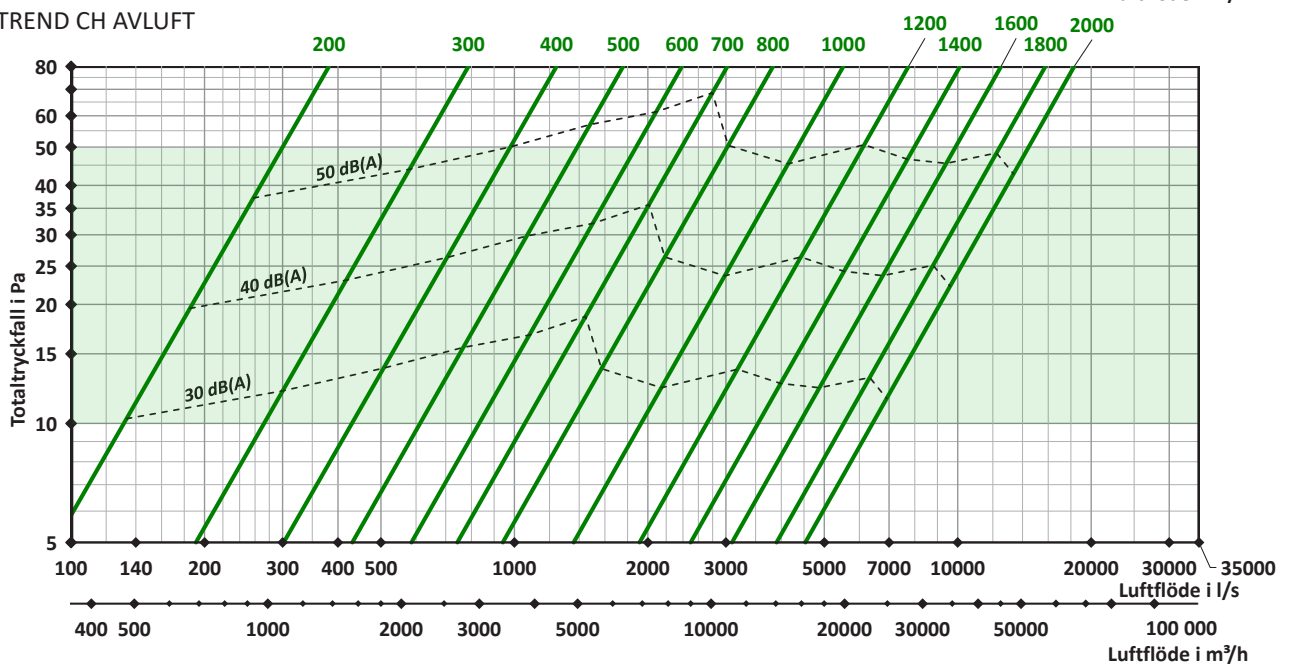
¹ Finns med invändig stenullsisolering 50 eller 100 mm

² Vikt gäller för utförande i färgbelagd plåt

TREND CH UTELUFT



TREND CH AVLUFV



ABC - Trend CH Uteluft								
Oktavband	63	125	250	500	1000	2000	4000	8000
K_{ok}	2	1	-2	-1	-5	-11	-19	-20

ABC - Trend CH Avluft								
Oktavband	63	125	250	500	1000	2000	4000	8000
K_{ok}	13	9	2	-4	-9	-13	-18	-19

ABC-TREND CH AVLUFV, SIMULERAD KASTLÄNGD

Utöver provning av överföring avluft/uteluft hos RISE redovisar vi nedan en simulerad kastlängd i meter från utlopp upp till den punkt i luftplymen där hastigheten avtar till 2 m/s i vindstilla förhållanden.

ABC-TREND CH AVLUFV, SIMULERAD KASTLÄNGD				
Storlek	Kanalhastighet [m/s]	Flöde [l/s]	Utloppshastighet [m/s]	Kastlängd [m]
200	1,5	60	0,9	0,5
	2,0	80	1,2	0,7
	2,5	100	1,4	0,9
	3,0	120	1,7	1,0
	4,0	160	2,3	1,4
	5,0	200	2,9	1,7
	6,0	240	3,5	2,1
300	1,5	135	1,2	0,6
	2,0	180	1,5	0,8
	2,5	225	1,9	1,2
	3,0	270	2,3	1,8
	4,0	360	3,1	2,4
	5,0	450	3,8	3,0
	6,0	540	4,6	3,6
400	1,5	240	1,2	0,6
	2,0	320	1,7	1,0
	2,5	400	2,1	1,5
	3,0	480	2,5	2,0
	4,0	640	3,5	3,3
	5,0	800	4,2	3,6
	6,0	960	5,1	4,4
500	1,5	375	1,4	0,8
	2,0	500	1,9	1,7
	2,5	625	2,4	2,4
	3,0	750	3,0	3,1
	4,0	1000	3,9	4,5
	5,0	1250	4,7	5,3
	6,0	1500	5,6	6,5
600	1,5	540	1,6	1,0
	2,0	720	2,0	2,5
	2,5	900	2,6	3,3
	3,0	1080	3,1	4,1
	4,0	1440	4,2	5,6
	5,0	1800	5,2	7,0
	6,0	2160	6,3	8,5

ABC-TREND CH AVLUFV, SIMULERAD KASTLÄNGD				
Storlek	Kanalhastighet [m/s]	Flöde [l/s]	Utloppshastighet [m/s]	Kastlängd [m]
700	1,5	735	1,7	1,6
	2,0	980	2,2	3,0
	2,5	1225	2,8	4,0
	3,0	1470	3,4	4,9
	4,0	1960	4,5	6,7
	5,0	2450	5,6	8,6
	6,0	2940	6,6	10,4
800	1,5	960	1,8	2,1
	2,0	1280	2,4	3,5
	2,5	1600	2,9	4,6
	3,0	1920	3,6	5,6
	4,0	2560	4,8	7,7
	5,0	3200	5,9	9,8
	6,0	3840	7,1	11,8
900	1,5	1215	1,9	2,7
	2,0	1620	2,5	4,0
	2,5	2025	3,1	5,3
	3,0	2430	3,8	6,4
	4,0	3240	5,0	8,8
	5,0	4050	6,3	11,1
	6,0	4860	7,6	13,5
1000	1,5	1500	2,0	3,2
	2,0	2000	2,7	4,6
	2,5	2500	3,3	5,9
	3,0	3000	4,0	7,1
	4,0	4000	5,3	9,8
	5,0	5000	6,7	12,5
	6,0	6000	8,0	15,1
1100	1,5	1815	2,1	3,9
	2,0	2420	2,8	5,5
	2,5	3025	3,5	7,1
	3,0	3630	4,3	8,6
	4,0	4840	5,7	11,9
	5,0	6050	7,1	15,1
	6,0	7260	8,5	18,6

ABC-TREND CH AVLUFV, SIMULERAD KASTLÄNGD				
Storlek	Kanal-hastighet [m/s]	Flöde [l/s]	Utlopps-hastighet [m/s]	Kastlängd [m]
1200	1,5	2160	2,3	4,5
	2,0	2880	3,0	6,5
	2,5	3600	3,8	8,2
	3,0	4320	4,5	10,1
	4,0	5760	6,0	13,9
	5,0	7200	7,5	17,8
	6,0	8640	9,0	22,0
1300	1,5	2535	2,3	5,1
	2,0	3380	3,1	7,1
	2,5	4225	3,9	9,0
	3,0	5070	4,6	11,0
	4,0	6760	6,2	15,0
	5,0	8450	7,8	19,1
	6,0	10140	9,3	24,0
1400	1,5	2940	2,4	5,7
	2,0	3920	3,2	7,7
	2,5	4900	4,0	9,8
	3,0	5880	4,8	11,9
	4,0	7840	6,3	16,2
	5,0	9800	8,0	20,5
	6,0	11760	9,5	25,9
1500	1,5	3375	2,4	6,3
	2,0	4500	3,2	8,7
	2,5	5625	4,0	11,0
	3,0	6750	4,8	13,3
	4,0	9000	6,4	18,1
	5,0	11250	8,0	22,8
	6,0	13500	9,6	28,5
1600	1,5	3840	2,4	7,0
	2,0	5120	3,2	9,6
	2,5	6400	4,0	12,1
	3,0	7680	4,8	14,6
	4,0	10240	6,4	20,0
	5,0	12800	8,1	25,0
	6,0	15360	9,7	31,0

ABC-TREND CH AVLUFV, SIMULERAD KASTLÄNGD				
Storlek	Kanal-hastighet [m/s]	Flöde [l/s]	Utlopps-hastighet [m/s]	Kastlängd [m]
1700	1,5	4335	2,4	7,7
	2,0	5780	3,3	10,1
	2,5	7225	4,1	12,8
	3,0	8670	4,9	15,4
	4,0	11560	6,5	21,2
	5,0	14450	8,1	27,5
	6,0	17340	9,8	33,0
1800	1,5	4860	2,4	8,4
	2,0	6480	3,3	10,6
	2,5	8100	4,1	13,5
	3,0	9720	5,0	16,2
	4,0	12960	6,6	22,4
	5,0	16200	8,2	30,0
	6,0	19440	9,9	35,0
1900	1,5	5415	2,4	9,1
	2,0	7220	3,3	12,0
	2,5	9025	4,1	15,3
	3,0	10830	5,0	18,4
	4,0	14440	6,4	25,1
	5,0	18050	8,3	30,6
	6,0	21660	9,9	39,4
2000	1,5	6000	2,5	9,7
	2,0	8000	3,3	13,4
	2,5	10000	4,1	17,0
	3,0	12000	5,0	20,5
	4,0	16000	6,2	27,7
	5,0	20000	8,4	31,3
	6,0	24000	9,9	43,8

Monteringsanvisning

1. ABC:s huvar är tillverkade för montering på någon typ av takgenomföring, antingen ABC-TG, TGC,TGLD eller på befintlig genomföring/sarg. Som tillbehör för avluftshuvarna finns ett kallrasskydd/backspjäll, ABC-BS, som monteras mellan huv och takgenomföring. Backspjället förs ner i takgenomföringen, och fästes med montage/plåtskruv ovanför stopplisten i backspjället mot genomföringen.

2. ABC:s kvadratiska/rektangulära huvar, avluft/uteluft och kombihuvar är utformade med en kant som träs utanpå takgenomföringen.

Vid montage av kombihuvar var noga med att huven placeras rättvänd – avluft och uteluft över respektive kanal i takgenomföringen.

3. När huven är placerad så dess kant täcker takgenomföringen fästes denna på erforderligt vis, lämpligen med M8 bult och mutter (Beroende på storlek). Fixera huven mot takgenomföringen och borra erforderligt antal hål genom både takgenomföring och huv.

Vid större huvar kan det även rekommenderas att dessa stagas med wire ned mot taket för att klara vindpåfrestningar.

