

ABC-TREND UH

UTELUFTSHUV



- Uteluftshuv med mycket låga tryckfall
- Skyddat luftintag
- Tillverkas i patenterad färgbelagd plåt och finns även i andra material
- Lyftöglor är standard från och med storlek 800

ANVÄNDNING

ABC-TREND UH är en uteluftshuv med låga tryckfall och bra prestanda.

UTFÖRANDE

Kvadratisk uteluftshuv för komfortventilation. Uteluftsdelen är skyddad under huvens takkåpa och försedd med ett smådjursäkert trådnätsgaller. Tillverkas vanligen i patenterad färgbelagd plåt och följer byggplåtens standardkulörer men finns även i andra material:

- Färgbelagd plåt i standardkulörer
- Zinkmagnesium ZM310
- Zinkmagnesium ZM120
- Aluzink
- Rostfritt
- Syrafast
- Titanzink
- Koppar
- Aluminium

TILLBEHÖR



Takgenomföring ABC-TG med invändig stenullsisolering 50 eller 100 mm med hög densitet och rensbart ytskikt. Standardlängd är 800 mm.



Takgenomföring ljuddämpande ABC-TGLD med invändig stenullsisolering 50 eller 100 mm med hög densitet och rensbart ytskikt. Standardlängd är 800 mm.



Bottenanslutning
cirkulär ABC-ÖG



Bottenanslutning
rektangulär
ABC-BANS

INSTALLATION

Vid montering, kontrollera först så att takhuvens inte har några synliga utvändiga skador. Säkerställ att huvens blir korrekt fastskruvad enligt montageanvisning och beakta eventuellt behov av stormsäkring. Rekommenderat är att göra en årlig översyn för att upptäcka eventuella skador samt behov av rengöring av t.ex. skräp, löv i in och uttagsdelar, speciellt dräneringshål. Medtryckning av aerosoler och pudersnö eller isbildning kan inte uteslutas vid ogynnsamma förhållanden

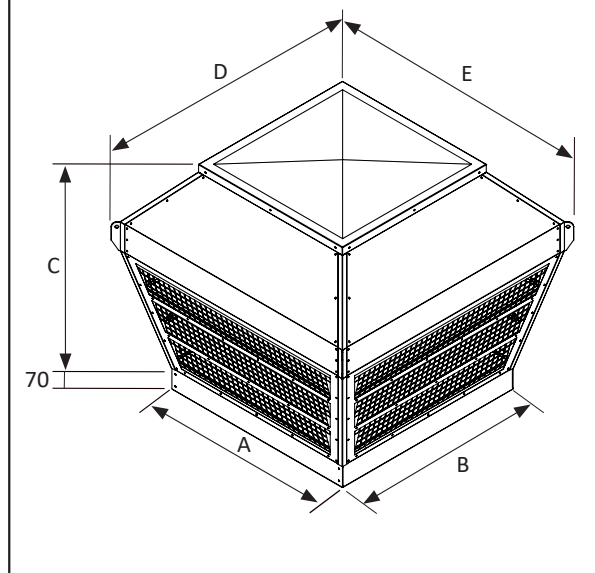
EXEMPEL BESKRIVNINGSTEXT

VVS AMA
QMB.2

VVS AMA QMB.2 Uteluftshuv ABC-TREND UH av Swegon fabrikat. Storlek 800. Svart kulör, tillverkad i patenterad rapsolja-baserad färgbelagd plåt

MÅTT

Storlek TREND UH	A mm	B mm	C mm	D mm	E mm	Storlek ABC-TG ¹	Vikt kg ²
200	400	400	400	550	550	300	11
300	500	500	500	700	700	400	17
400	600	600	600	800	800	500	22
500	700	700	700	900	900	600	27
600	800	800	800	1050	1050	700	40
700	900	900	925	1225	1225	800	51
800	1000	1000	1000	1300	1300	900	62
1000	1200	1200	1200	1550	1550	1100	86
1200	1400	1400	1400	1800	1800	1300	104
1400	1600	1600	1600	2050	2050	1500	173
1600	1800	1800	1800	2300	2300	1700	-
1800	2000	2000	2000	2600	2600	1900	
2000	2200	2200	2200	2800	2800	2100	321

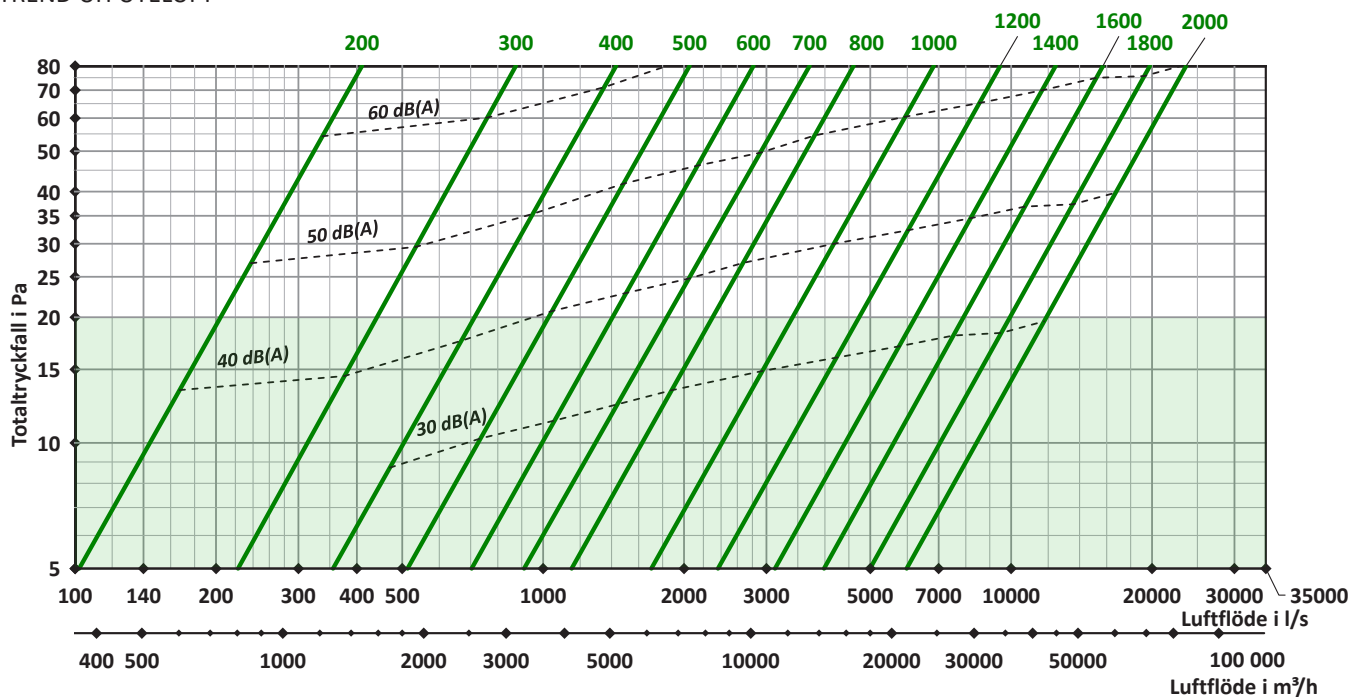


¹ Finns med invändig stenullsisolering 50 eller 100 mm

² Vikt gäller för utförande i färgbelagd plåt

DIMENSIONERING

TREND UH UTELUFT



Grönmarkerat område innebär ett bra energival för låga SFP-tal.

ABC - Trend Uteluft								
Oktavband	63	125	250	500	1000	2000	4000	8000
K _{ok}	3	2	-2	-2	-5	-11	-17	-18

Monteringsanvisning kvadratisk huv

1. ABC:s huvar är tillverkade för montering på någon typ av takgenomföring, antingen ABC-TG, TGC,TGLD eller på befintlig genomföring/sarg. Som tillbehör för avluftshuvarna finns ett kallrasskydd/backspjäll, ABC-BS, som monteras mellan huv och takgenomföring. Backspjället förs ner i takgenomföringen, och fästes med montage/plåtskruv ovanför stopplisten i backspjället mot genomföringen.

2. ABC:s kvadratiska/rektangulära huvar, avluft/uteluft och kombihuvar är utformade med en kant som träs utanpå takgenomföringen.

Vid montage av kombihuvar var noga med att huven placeras rättvänd – avluft och uteluft över respektive kanal i takgenomföringen.

3. När huven är placerad så dess kant täcker takgenomföringen fästes denna på erforderligt vis, lämpligen med M8 bult och mutter (Beroende på storlek). Fixera huven mot takgenomföringen och borra erforderligt antal hål genom både takgenomföring och huv.

Vid större huvar kan det även rekommenderas att dessa stagas med wire ned mot taket för att klara vindpåfrestningar.

