

# Instrucciones de instalación, adaptador de cables, GOLD SD

## 1. Introducción

El adaptador de cables 32611101 se utiliza para conectar entre sí dos unidades de tratamiento de aire (UTA), una de aire de impulsión y otra de aire de retorno, controladas mediante un sistema de control común instalado en una de ellas. La placa de identificación de la UTA con sistema de control indica «IQlogic», según proceda.

## 2. Instalación

El suministro de estas unidades GOLD sin sistema de control incluye un adaptador de cable montado en el armario eléctrico y otro sin montar.

El adaptador que se suministra sin montar debe instalarse en el carril DIN del armario eléctrico de la unidad GOLD con sistema de control. Consulte las figuras de las páginas siguientes.

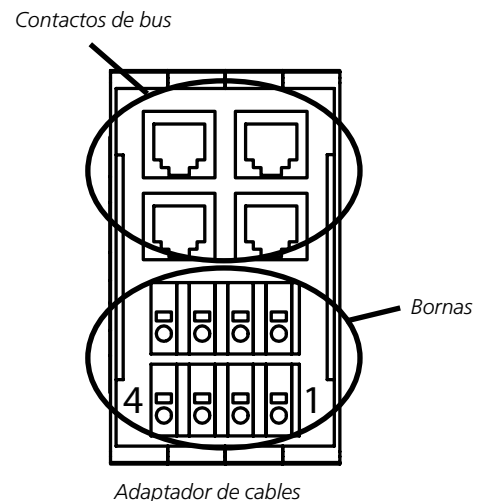
## 3. Conexiones eléctricas

Conecte el cable de bus entre el contacto de bus del sistema de control y el del adaptador de cables. Consulte las figuras de las páginas siguientes.

Conecte el cable entre las UTA de aire de impulsión y de aire de retorno, de terminal a terminal, es decir, del terminal nº 1 de la unidad de aire de impulsión al terminal nº 1 de la unidad de aire de retorno (consulte la figura de la derecha). Use uno de los pasacables ovalados revestidos de goma de los laterales de inspección de las unidades de tratamiento de aire para llevar el cable hasta el armario eléctrico.

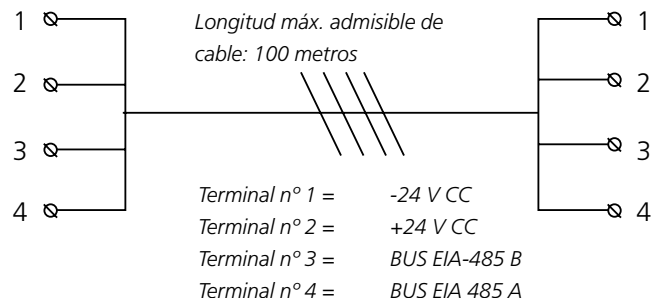
El cable de conexión de las unidades de tratamiento de aire no está incluido.

Se recomienda utilizar par trenzado. Utilice un cable de par para la alimentación de 24 V y otro para la comunicación por bus.

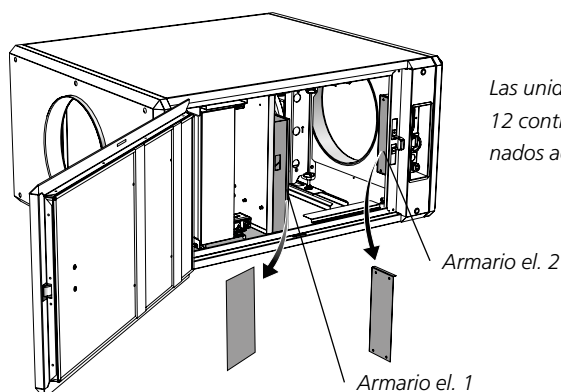


Terminales - adaptador de cables, UTA de aire de impulsión

Terminales - adaptador de cables, UTA de aire de retorno



## 3.1 GOLD SD, tamaños 04/05, 08 Y 12

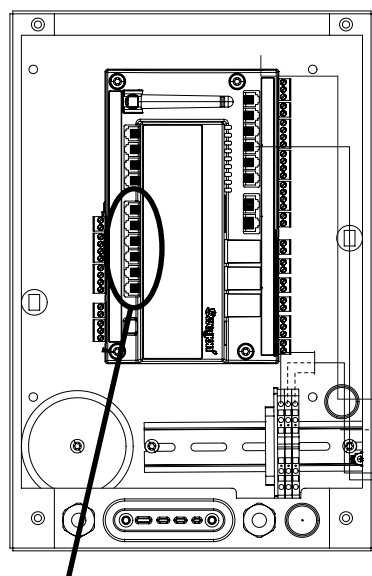


Las unidades GOLD SD tamaños 04/05, 08 y 12 contienen dos armarios eléctricos, denominados aquí Armario el. 1 y armario el. 2

## GOLD SD, tamaños 04/05, 07/08 y 11/12, versión E/F/G

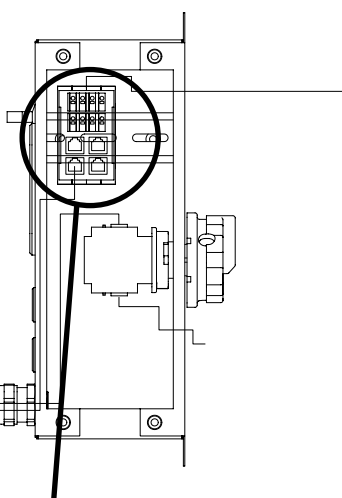
### Unidades GOLD con sistema de control

Cuadro el. 1



Conecte el cable de bus suministrado entre uno de estos contactos de bus del sistema de control y un contacto de bus opcional del adaptador de cables.

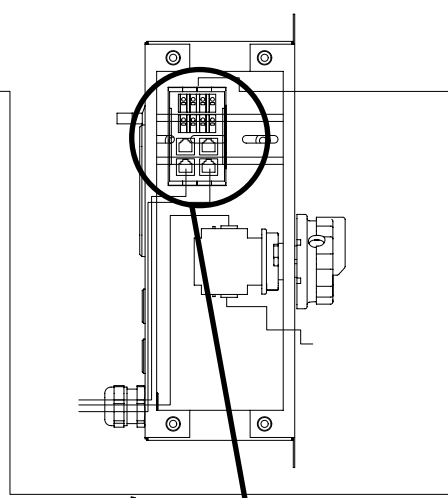
Cuadro el. 2



El adaptador de cables no está instalado. Instale del mismo modo el adaptador de cables suministrado en la unidad GOLD sin sistema de control en este armario eléctrico.

### Unidades GOLD sin sistema de control

Cuadro el. 2

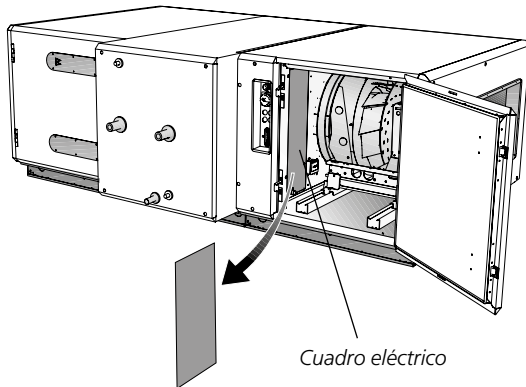


El adaptador de cables está instalado.

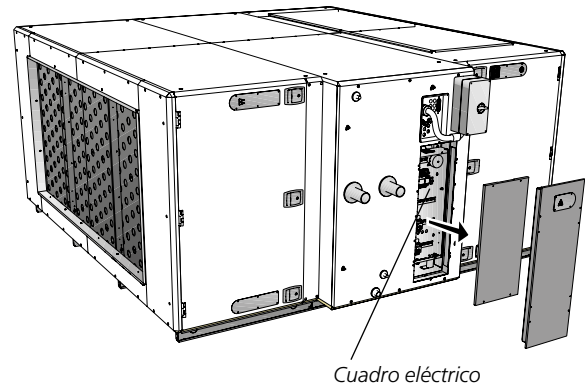
Nota: Si se seleccionan como accesorios para el tamaño 12 baterías de recuperación de calor, el cable de bus debe ir por el adaptador de cables del armario eléctrico de la unidad de acoplamiento de la batería.

## 3.2 GOLD SD, tamaños 14-120

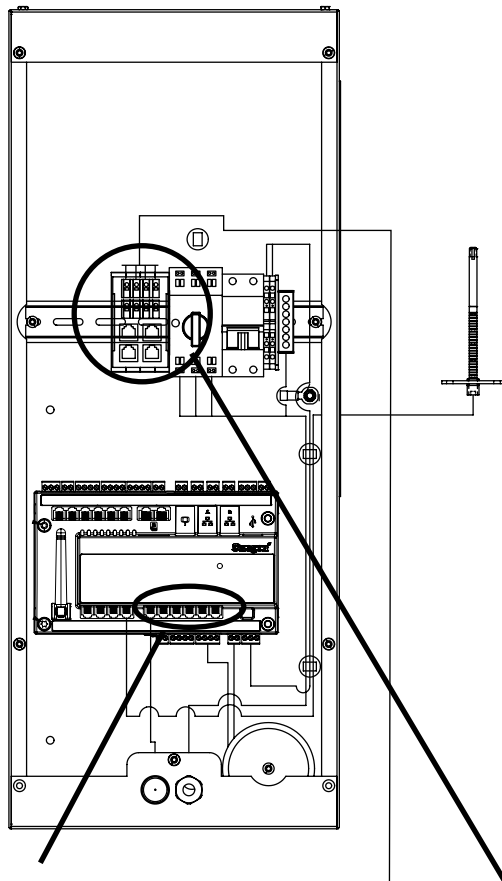
GOLD SD, tamaños 14-80, versión E/F/G



GOLD SD, tamaño 100/120, versión E/F/G

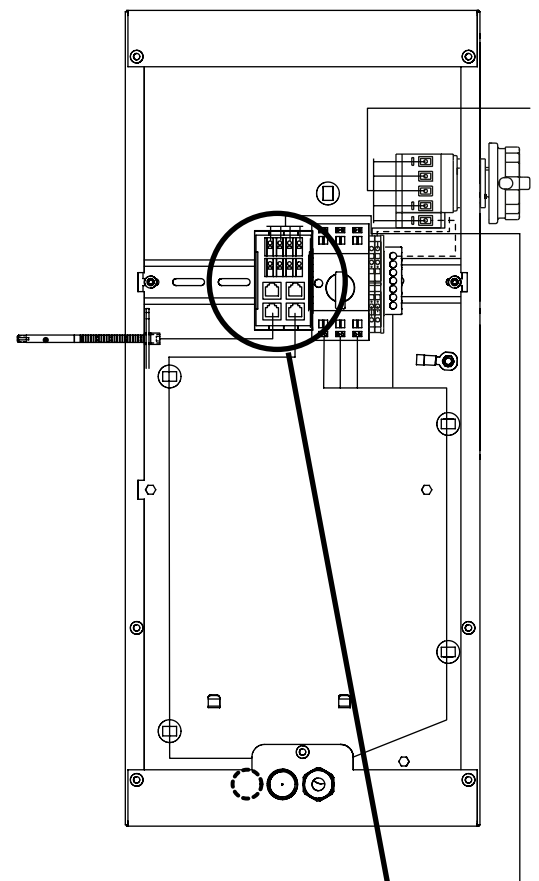


### Unidades GOLD con sistema de control



Conecte el cable de bus suministrado entre uno de estos contactos de bus del sistema de control y un contacto de bus opcional del adaptador de cables.

### Unidades GOLD sin sistema de control



El adaptador de cables no está instalado. Instale del mismo modo el adaptador de cables suministrado en la unidad GOLD sin sistema de control en este armario eléctrico.

El adaptador de cables está instalado.

*Nota: Si se seleccionan como accesorios baterías de recuperación de calor, el cable de bus debe ir por el adaptador de cables del armario eléctrico de la unidad de acoplamiento de la batería.*

