

CRE60

Cirkulärt brandgasspjäll i brandklass E60S



SNABBAKTA






- Brandgasspjäll i brandklass E60S med cirkulär anslutning Ø100-630
- E60S ger ett motstånd för brandgaser i 60 minuter och har ingen termisk integritet (I). Spjället har en förhöjd täthet (S) mot kalla brandgaser.
- För vägg och kanalmontering med valfri motorposition 360°
- Höljestäthet klass C enligt SS-EN 1751 tillverkat av galvaniserat stål
- CE godkänt enligt produktstandard SS-EN 15650
- Finns även med modulerande motor 2-10volt
- Kan styras med Swegons styrprodukter (se separat produktblad)

Innehåll

Prestandadeklaration	3
Produktpresentation CRE60	4
Storlek och dimensioner CRE60	4
Tillbehör	5
Lagring och hantering	7
Montering	7
Montering i betongvägg/golv och lättvägg med stålreglar	8
Montering utanför vägg eller golv	9
Driftmekanism	10
Elektriska anslutningar	14
Vikter	16
Urval data	16
Beställningsexempel	16
Godkännanden och testrapporter	17

Förkortningar och symboler

Bn (=Wn) = nominell bredd	E.TELE = magnetspänning	Sn = fri luftpassage
Hn = nominell höjd	E.ALIM = motorspänning	ζ [-] = tryckfallskoefficient
Dn = nominell diameter	V = volt	Q = luftflöde
E = integritet	W = watt	ΔP = statiskt tryckfall
I = termisk isolering	Auto = automatisk	v = lufthastighet i kanalen
S = rökläckage	Tele = fjärrstyrd	Lwa = a-vägd ljudnivå
Pa = pascal	Pnom = nominell kapacitet	Lw okt. = ljudnivå per oktavband
ve = spjället monteras i vägg	Pmax = maximal kapacitet	dB(A) = a-vägd decibelvärde
ho = spjället monteras i golv/tak	GKB (typ A)/GKF (typ F): "GKB" står för vanliga gipsskivor (typ A enligt SS-EN 520), medan "GKF" gipsskivor ger högre brandbeständighet för en liknande plattjocklek (typ F enligt SS-EN 520)	ΔL = korrektionsfaktor
o -> i = uppfyller kravet från utsidan (o) till insidan (i)	Cal-Sil = kalciumsilikat	
i <-> o = valfri sida mot brand	OP = tillval (levereras med produkten)	
V AC = volt växelström	KIT = kit (sats som levereras separat för reparation eller uppgradering)	
V DC = volt likström	PG = anslutningsfläns till kanalen	

	optimal akustisk prestanda		optimal fri luftpassage och minimalt tryckfall
	lufttätethet klass C enligt SS-EN 1751		lämplig för väggmontering i betongvägg, betonggolv och lättvägg (vägg av gipsskivor med metallreglar)
	lämplig för installation utanför väggen		

PRESTANDADECLARATION

CE_DOP_Rf-t_C15_SV - B-01/04/2024

1. Produkttypens unika identifikationskod: **CRE60**
2. Avsedd användning/avsedda användningar: Cirkulärt brand/brandgasspjäll som ska användas tillsammans med skiljevägg för att upprätthålla brandceller i värme-, ventilations- och luftkonditioneringsinstallationer.
3. Tillverkare: RF-Technologies NV, Lange Ambachtstraat 40, B-9860 Oosterzele
4. System för bedömning och fortlöpande kontroll av prestanda: System 1
5. Harmoniserad standard / Europeiskt bedömningsdokument; anmäلت/annmälda organ / Europeiskt tekniskt bedömningsdokument, tekniskt bedömningsorgan; anmäلت/annmälda organ; intyg om kontinuitet för produktens prestanda: SS-EN 15650:2010, BCCA med identifikationsnummer 0749; BCCA-0749-CPR-BC1 -606-0464-15650.10-2517
6. Angiven prestanda enligt EN 15650:2010 (Brandbeständighet enligt SS-EN 1366-2 och klassificering enligt SS-EN 13501-3)

Viktiga egenskaper		Föreslagning		Prestanda	
Storlek	Typ	Vägg	Föreslagning	Montering	Klassificering
Ø 100-630 mm	Betongvägg	Lättbetong ≥ 100 mm	Stenull ≥ 40 kg/m ³	1	E 60 (V _e i ↔ o) S - (300 Pa)
	Betonggolv	Lättbetong ≥ 125 mm	Galvaniserad kanal + stenull ≥ 40 kg/m ³	2	E 60 (V _e i ↔ o) S - (300 Pa)
	Lättvägg	Sälreglar med gipsskiva typ A (EN 520) ≥ 100 mm	Galvaniserad kanal + stenull ≥ 40 kg/m ³	2	E 60 (V _e i ↔ o) S - (300 Pa)
1	Typ av montage: väggmonterad, 0-360° (300 Pa)	360°	2	Typ av montage: kanalmontering, 0-360°	E 60 (V _e i ↔ o) S - (300 Pa)

Harmoniserade tekniska standarder EN 15650:2010	
Nominella aktiveringsvillkor/känslighet:	Godkänd
Responsfördöning (responsstid): stängningstid	Godkänd
Driftsäkerhet: cykliskt omlopp	ONE – 10 000 cykler; ONE-X – 10 000 cykler; BFN(T) – 10 000 cykler; BFN(SR) – 20 000 cykler
Responsföroreningens varaktighet:	Godkänd
Hållbar driftsäkerhet:	Godkänd
Korrosionsskydd enligt EN 60068-2-52:	Godkänd
Själhäftets läckage enligt EN 1751:	≥ klass C

Prestandan för ovanstående produkt överensstämmer med den angivna prestandan. Denna prestandadeklaration har utfärdats i enlighet med förordning (EU) nr 305/2011 på eget ansvar av den tillverkare som anges ovan.

Undertecknat för tillverkaren av:
Duchan Laplace, R&D Manager

 Oosterzele, 01/04/2024



Produktpresentation CRE60

Cirkulärt brandgasspjäll med en brandklass på E60S, tillgängligt i diametrar från 100 till 630 mm. Spjället CRE60 är lämpligt för både vägg- och kanalmontering, med eller utan isolering.

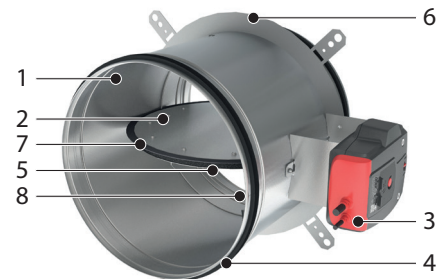
Brand/brandgasspjäll installeras i ventilationskanaler som genombryter väggar och bjälklag för att stoppa spridning av brand. Deras funktion är att säkerställa brandmotståndet på väggar för att förhindra brand/brandgasspridning. Rf-Technologies brand/brandgasspjäll är CE-märkta och kan utrustas med olika typer av mekanismer beroende på vilka krav som finns.

- ✓ enkel att installera
- ✓ optimal fri luftpassage och minimalt tryckfall
- ✓ optimal akustisk prestanda
- ✓ lufttäthet klass C enligt SS-EN 1751



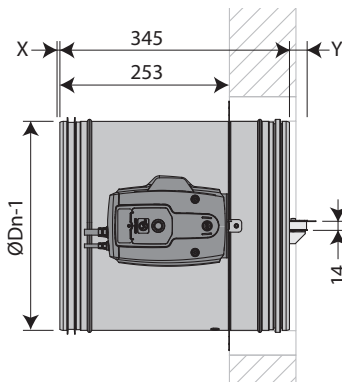
- lämplig för väggmontering i betongvägg, betonggolv och lättvägg (vägg av gipsskivor med metallreglar)
- lämplig för installation utanför väggen
- testad enligt SS-EN 1366-2 upp till 300 Pa
- säkerhetsställdonet monterat på 70 mm avstånd från spjällhöljet för att underlätta isolering
- underhållsfri
- för inomhusbruk
- drifttemperatur: max. 50 °C
- P-märkning

1. hölje i galvaniserat stål
2. spjällblad
3. aktiveringsmekanism
4. tätningring av gummi
5. svällande list
6. monteringsring för fastsättning på vägg eller tak
7. tätningring för spjällblad
8. smältsäkring



Storlek och dimensioner CRE60

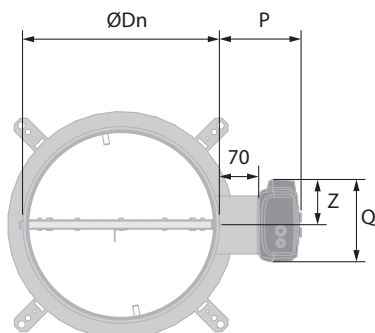
Utstickande blad: X = på mekanismsidan, Y = på väggsidan



ØDn (mm)	250	315	400	500	630
x	-	-	-	30	95
y	2	35	77	127	192

ØDn (mm)	100	125	160	200	250	315	400	500	630
----------	-----	-----	-----	-----	-----	-----	-----	-----	-----










CRE60 + ONE L



	ONE	BFN(T)
P	140	125
Q	136	98
Z	75	50

Tillbehör

	KIT ONE T 24 FDCU L	Ställdon med fjäderretur ONE 24 V (med smältsäkring T) + enpolig ändlägesbrytare
	KIT ONE T 24 FDCU ST L	Ställdon med fjäderretur ONE 24 V (med smältsäkring T) + enpolig ändlägesbrytare + kontakt (ST)
	KIT ONE T 230 FDCU L	Ställdon med fjäderretur ONE 230 V (med smältsäkring T) + enpolig ändlägesbrytare
	KIT ONE T 230 FDCU ST L	Ställdon med fjäderretur ONE 230 V (med smältsäkring T) + enpolig ändlägesbrytare + kontakt (ST)
	KIT ONE-X 24 L	Ställdon med fjäderretur ONE-X 24 V (med utökad smältsäkring T) med integrerad kommunikationsmodul
	KIT ONE-X 230 L	Ställdon med fjäderretur ONE-X 230 V (med utökad smältsäkring T) med integrerad kommunikationsmodul
	KIT BFNT24	Ställdon med fjäderretur BFN 24 V med temperatursäkring (T)

	KIT BFNT24-ST	Ställdon med fjäderretur BFN 24 V med temperatursäkring (T) och kontakt (ST)
	KIT BFNT24-SR	Ställdon med fjäderretur BFN 24 V med temperatursäkring (T) och modulerande funktion
	KIT BFNT230	Ställdon med fjäderretur BFN 230 V med temperatursäkring (T)
	KIT BFNT230-ST	Ställdon med fjäderretur BFN 230 V med temperatursäkring (T)
	KIT SN2 BFL/BFN	Extra ändlägesbrytare (öppen/stängd)
	KIT ZBAT 72	Reservdel till temperatursäkring för BFLT/BFNT
	FUS72 ONE L	Smältsäkring 72 °C
	MECT	Testbox för mekanismer 24/48 V (magnet, motor, start och ändlägesbrytare)
	KIT UG8	Den optiska rökdetektorn UG8 är en fristående enhet för kanalmontering. Den samlar in luft i ventilationskanalen via venturiröret och analyserar den i höljet som är placerat utanför kanalen. UG8 är en CE-märkt produkt, certifierad enligt EN54-27. Den kan anslutas direkt till ett brandspjäll: i händelse av rökdetektering stänger UG8 av strömmen till brandspjällets ställdon och stänger spjället. UG8 är utrustad med lysdioder som visar normal drift, röklarm, kontaminering och servicelarm. Statusen kan också kontrolleras på distans via reläutgångar.

Lagring och hantering

Eftersom denna produkt är en säkerhetsprodukt, bör den förvaras och hanteras med försiktighet.

Undvik:

- kraftiga stötar
- kontakt med vatten
- deformation av chassit

Det rekommenderas:

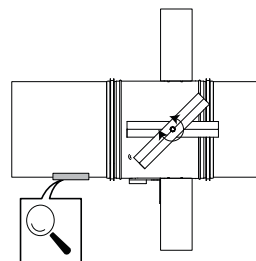
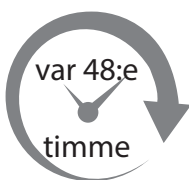
- att lossa i ett torrt utrymme
- inte vända eller rulla produkten för att flytta den
- inte använda spjället som en byggnadsställning, arbetsbord osv.
- inte lagra mindre spjäll inuti större

Montering

Allmänna

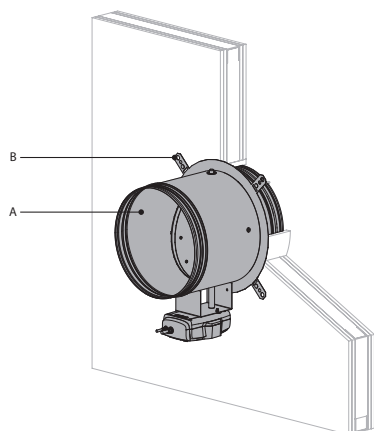
- Spjället ska installeras i enlighet med montageanvisningen och provningsrapporten.
- Schaktorientering: se prestandadeklarationen.
- Undvik blockering av angränsande kanaler.
- Produkt montage: alltid med stängt spjällblad.
- Kontrollera att bladet kan rör sig fritt.
- Iaktta säkerhetsavstånd till andra byggnadselement. Driftmekanismen måste vara tillgänglig: minst 200 mm fritt runt höljet.
- Lufttäthetsklassen bibehålls om spjället är monterat enligt monteringsanvisningen.
- Rf-t brand/brandgasspjäll provas alltid under standardiserade förhållanden (Betongvägg/bjälklag) enligt EN 1366-2. Det uppnådda resultatet gäller då för liknande byggnadskonstruktioner med en brandklass och/eller tjocklek och/eller densitet som är lika med eller större än den bärande konstruktionen som användes under provet.
- Om väggtjockleken överskrider den minsta tjocklek som anges i våra monteringsanvisningar gäller följande villkor för tätningsdjupet:
 - För flexibla väggar och väggar med sandwichpanelssystem måste tätningen alltid appliceras över hela väggens djup.
 - Vid massiva väggar, massiva golv och väggar av gipsblock räcker det minsta tätningsdjupet enligt våra monteringsanvisningar (ofta lika med den minsta väggtjockleken). Applicera tätningen i höjd med spjällbladet (från väggens gränsindikation).
- Vid installation av ett brandspjäll i en flexibel metallstomme krävs det inte för vissa installationsmetoder förstärkningsprofiler runt väggöppningen ur brandskyddssynpunkt (se nedan). Följ alltid de allmänna anvisningarna från tillverkaren av dessa väggsystem när du bygger denna typ av vägg.
- Spjället måste vara tillgängligt för inspektion och underhåll.
- Spjället skall anslutas till övervakningssystem för aktivering och funktionstest. Funktionstester skall ske minst var 6:e månad. Bör ske oftare, tex var 48:e timme.

	TEST	
2021	<input checked="" type="checkbox"/>	<input checked="" type="checkbox"/>
2022	<input checked="" type="checkbox"/>	<input type="checkbox"/>
2023	<input type="checkbox"/>	<input type="checkbox"/>
2024	<input type="checkbox"/>	<input type="checkbox"/>
2025	<input type="checkbox"/>	<input type="checkbox"/>



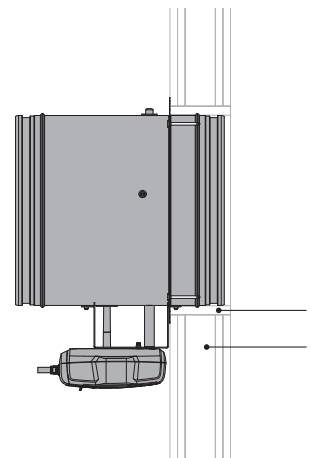
Montering i betongvägg/golv och lättvägg med stålreglar

1



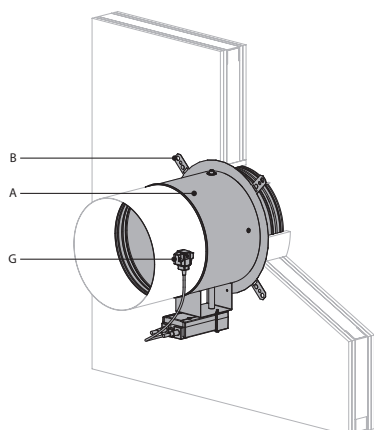
- A. CRE60-spjäll.
- B. Fästen för ytmontering på vägg eller golv.

2



- C. Lätt skiljevägg (metallreglar med gipsskivor) eller solid vägg/
solitt golv med en öppning på $D_n + 30$ mm.
- D. Komprimerad stenull eller annat godkänt tätningsmaterial.

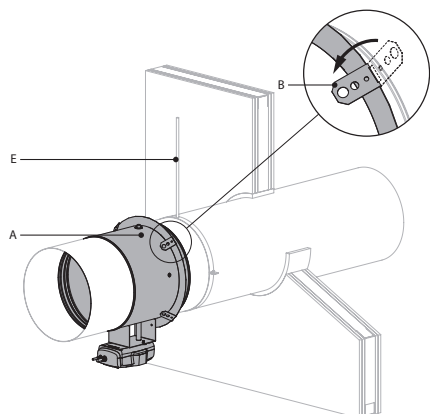
3



- A. CRE60-spjäll.
- B. Fästen för ytmontering på vägg eller golv.
- G. För Belimo BFNT ställdon: montera temperatursäkringen på
kanalen på mekanismsidan.

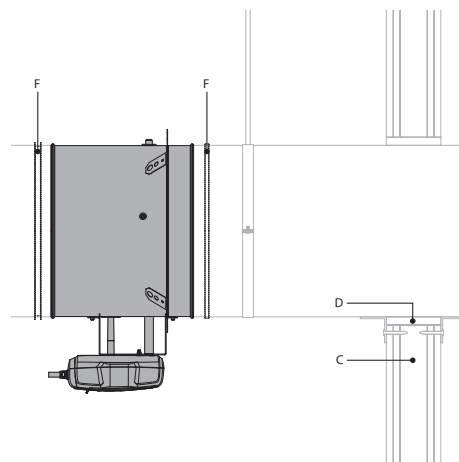
Montering utanför vägg eller golv

1



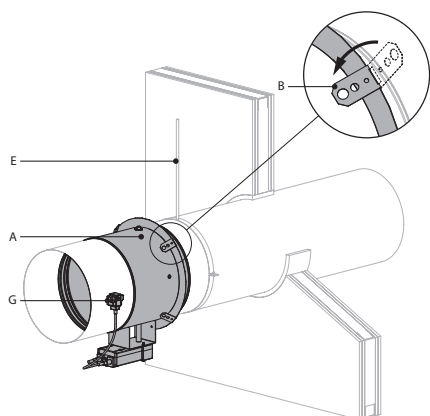
- A. Spjället CRE60 installerat på avstånd från stödkonstruktionen.
- B. Infällbara fästen för ytmontering på vägg eller golv.
- E. Kanalupphängning enligt lokala bestämmelser.

2



- C. Lätt skiljevägg (metallreglar med gipsskivor) eller solid vägg/solitt golv med en öppning på $D_n + 60$ mm.
- D. Komprimerad stenull eller annat godkänt tätningsmaterial.
- F. Godkänd brandhämmande tätningssats (till exempel: Intumex AN).

3



- A. Spjället CRE60 installerat på avstånd från stödkonstruktionen.
- B. Infällbara fästen för ytmontering på vägg eller golv.
- E. Kanalupphängning enligt lokala bestämmelser.
- G. För Belimo BFNT ställdon: montera temperatursäkringen på kanalen på mekanismsidan.

Underhåll

- Inget speciellt underhåll krävs.
- Spjället skall anslutas till övervakningssystem för aktivering och funktionstest. Funktionstester skall ske minst var 6:e månad. Bör ske oftare, tex var 48:e timme.
- Avlägsna damm och andra partiklar före start.
- Följ underhållsreglerna enligt SS-EN 13306.
- Läs instruktioner för underhåll på vår webbsida: <https://www.rft.eu/Upload/main/Brochures%20Marketing/NT-K136%20Maintenance%20C.pdf>
- Brand/Brandgasspjället kan användas i icke kondenserade miljö upp till 95% luftfuktighet.
- Brand/brandgasspjället kan rengöras med torr eller något fuktad trasa. Det är förbjudet att använda rengöringsmedel med slipmaterial i, eller mekaniskt rengörande teknik (borste).

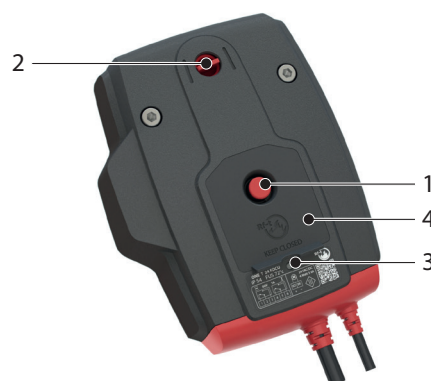
Driftmekanism



ONE Fjäderåterställt ställdon för fjärrstyrning.

One ställdon används till att styra RF-t brand/brandgasspjäll i alla storlekar, automatiskt eller fjärrstyrt. ONE finns i sex varianter: 24 eller 230 volt, med FDCU eller FDCB positionsbrytare och som tillval med kontakter (ST).

1. aktiveringsknapp
2. positionsindikator spjällblad
3. LED
4. batterifack för att återställa motor



Aktivering

- **manuell aktivering:** tryck på aktiveringsknappen (1).
- **automatisk aktivering:** temperatursäkringen löser ut vid 72° C.
- **fjärrstyrd aktivering:** genom att bryta strömförsörjningen.

Återställning

- **manuell återställning:** Öppna batterifacket (4) och tryck ett 9V batteri mot kontaktfjädrarna. Håll denna position tills lysdioden (3) avger ett kontinuerligt ljus. Kontrollera om indikatorn (2) visar att spjällbladet står i öppen position. Ta bort batteriet och stäng batteriluckan.
- **motordriven återställning:** Stäng av strömmen i minst 5 sekunder. Strömsätt ställdonet i minst 75 sekunder (Respektera den föreskrivna spänningen och polariteten). Återställningen stannar automatiskt när ändläget nås (spjällbladet öppet).

Obs:

- ▲ Om lysdioden (3) blinkar snabbt (3x/sek.) är batteriet urladdat, använd ett nytt batteri.
- ▲ Återställning pågår om lysdioden (3) blinkar sakta (1x/sek.)
- ▲ Återställningen är färdig och motorn är strömsatt när lysdioden (3) lyser med ett fast sken.
- ▲ Om ställdonet känner av spänning på nätkabeln behövs endast en kort kontakt med batteriet för att starta återställningsprocessen.
- ▲ Strömförsörjningen på ställdonet kan inte bytas ut separat. Om kabeln är skadad måste hela enheten kasseras och bytas ut.
- ▲ Mekanismens hölje innehåller en temperatursensor. När temperaturen i höljet överstiger 72 ° C aktiveras mekanismen. Lysdioden blinkar två gånger per sekund. När temperaturen sjunker under 72 ° C, kan mekanismen endast återställas på motoriserat sätt efter en manuell återställning (med batteri).
- ▲ Ändlägesbrytarna behöver 1 sekund av aktivering för att anta en stabil position.
- ▲ Säkerställ att temperatursäkringen sitter monterad för att ställdonet skall fungera korrekt.

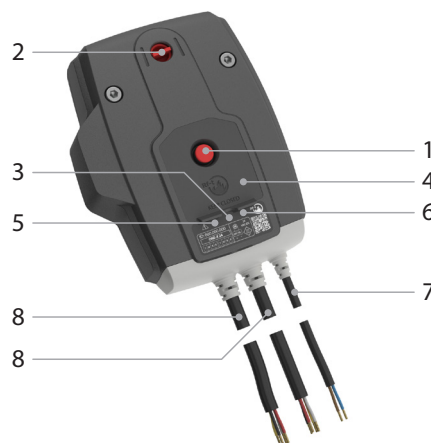
	prod. < 1/7/2015				prod. ≥ 1/7/2015			
	CR60(1s) CR120	CU-LT CU-LT-1s	CR2≤400 CU2≤1200	CR2>400 CU2>1200	CR60(1s) CR120(1s)	CU-LT CU-LT-1s	CR2≤400 CU2≤1200	CR2>400 CU2>1200
Kit ONE	●	●	●		●	●	●	●



ONE-X Fjäderreturställdon med integrerad kommunikationsmodul.

ONE-X är ett fjäderbelastat säkerhetsställdon med integrerad kommunikationsmodul som är konstruerad för att manövrera Rf-t-brandspjäll av alla storlekar. Automatiskt eller via fjärrstyrd aktivering. ONE-X finns i två versioner: 24V och 230V.

1. aktiveringsknapp
2. positionsindikator spjällblad
3. LED röd: status
4. batterifack
5. LED blå: kommunikation
6. LED orange: felmeddelande
7. matning
8. busskabel



Aktivering

- **manuell aktivering:** tryck en gång på upplåsningsskappen (1).
- **automatisk aktivering:** temperatursensorn aktiveras automatiskt när temperaturen överstiger 72°C.
- **fjärrstyrd aktivering:** via ZENiX-styrenhet

Återställning

- **manuell återställning:** Öppna batterifacket (4) och tryck ett 9V batteri mot kontaktfjädrarna. Håll denna position tills lysdioden (3) avger ett kontinuerligt ljus. Kontrollera om indikatorn (2) visar att spjällbladet står i öppen position. Ta bort batteriet och stäng batteriluckan.
- **motordriven återställning:** via ZENiX controller. By applying voltage during first use.

Obs:

- ⚠ Om ställdonet känner av spänning på nätkabeln behövs endast en kort kontakt med batteriet för att starta återställningsprocessen.
- ⚠ Strömförsörjningen på ställdonet kan inte bytas ut separat. Om kabeln är skadad måste hela enheten kasseras och bytas ut.
- ⚠ Mekanismens hölje innehåller en temperatursensor. När temperaturen i höljet överstiger 72 ° C aktiveras mekanismen. Lysdioden blinkar två gånger per sekund. När temperaturen sjunker under 72 ° C, kan mekanismen endast återställas på motoriserat sätt efter en manuell återställning (med batteri).
- ⚠ Ändlägesbrytarna behöver 1 sekund av aktivering för att anta en stabil position.

Säkerhetsregler:

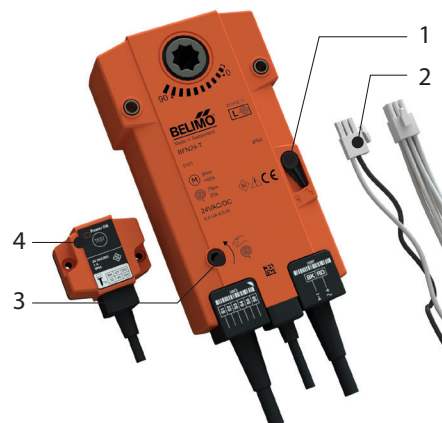
- ⚠ Använd inte ONE-X för någon annan applikation än de angivna applikationerna, särskilt inte i flygplan eller andra luftburna Fordon.
- ⚠ Företaget som köper och/eller installerar ONE-X är helt ansvarigt för korrekt drift av hela systemet. Endast auktoriserad personal får utföra installationen. Alla regler och förordningar, inklusive lagstadgade föreskrifter, måste observeras vid installationen.
- ⚠ Denna produkt innehåller elektriska och elektroniska komponenter och får inte kastas som hushållsavfall. Alla lokalt gällande föreskrifter och krav måste följas.



BFN(T) Fjäderåterställt ställdon för fjärrstyrning.

Fjäderåtergångsmanöverdonet BFN(T) är särskilt utformat för fjärrstyrning av brandspjäll. BFN(T)-varianten är avsedd för brandspjäll med stora dimensioner (CRE60, CR2 med $\varnothing > 400$ mm, CRS60 med $\varnothing > 315$ mm eller CU2, CU2-15, CU4 med B+H > 1200 mm). För Markage FD med H 400 och 600 mm eller med H = 1200 mm (2 st) och med H = 2400 mm (i kombination med BFT-motor).

1. låsknapp
2. kontakt (ST)
3. åtkomst för manuell återställning
4. temperatursäkring (T)



Tillbehör - vid beställning

SN2 BFL/BFN Extra ändlägesbrytare (öppen/stängd)

Aktivering

- **manuell aktivering:** vrid låsknappen till "öppen" (Om det är BFNT, kan spjället även öppnas genom att trycka på "test" knappen på den termiska säkringen)
- **automatisk aktivering:** Temperatursäkringen löser ut vid 72° C (typ BFNT).
- **fjärrstyrd aktivering:** genom att bryta strömförsörjningen.

Obs:

⚠ Temperatursäkringen ställer inte om spjället till dess säkerhetsläge (när temperaturen når 72°C) om motorn inte är strömsatt.

Återställning

- **manuell återställning:** Vrid handtaget moturs. För att stanna motorn tryck på låsknappen.
- **motordriven återställning:** Koppla från strömförsörjningen under minst 10 sekunder. Strömsätt ställdonet (respektera den föreskrivna spänningen) under minst 75 sekunder. Återställningen avslutas automatiskt när ändläget nås (spjället är öppet) – det tar ca 60 sekunder att återställa spjället – eller när strömmen bryts.

Obs:

- ⚠ Använd inte skruvdragare.
- ⚠ Avbryt så snart motorn är helt återställd (ändläge).

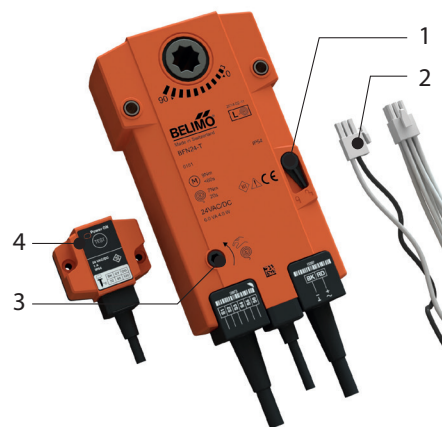
	prod. < 1/7/2015				prod. ≥ 1/7/2015			
	CR60(1s) CR120	CU-LT CU-LT-1S	CR2≤400 CU2≤1200	CR2>400 CU2>1200	CR60(1s) CR120 (1s)	CU-LT CU-LT-1S	CR2≤400 CU2≤1200	CR2>400 CU2>1200
Kit BFL					•	•	•	
Kit BFN	•	•	•					•
Kit BF				•				



BFNT-SR Fjärrstyrd fjäderåtergångsmotor med modulerande funktion

Fjäderåtergångsmotorn BFNT24-SR är konstruerad för fjärrmanövrering av brandspjäll. Spjällbladets position är justerbar med hjälp av en 0 till 10V-anslutning. Tillgänglig för: CRE60 och CRS60 (CRS60 $\varnothing \geq 400$ mm).

1. låsknapp
2. åtkomst för manuell återställning
3. temperatursäkring (T)



Aktivering

- **manuell aktivering:** vrid låsknappen till "öppen". Spjället kan alternativt låsas upp genom att trycka på "test"-knappen på den termoelektriska säkringen.
- **automatisk aktivering:** Temperatursäkringen löser ut vid 72° C.
- **fjärrstyrd aktivering:** genom att bryta strömförsörjningen.

Obs:

⚠ Temperatursäkringen ställer inte om spjället till dess säkerhetsläge (när temperaturen når 72°C) om motorn inte är strömsatt.

Återställning

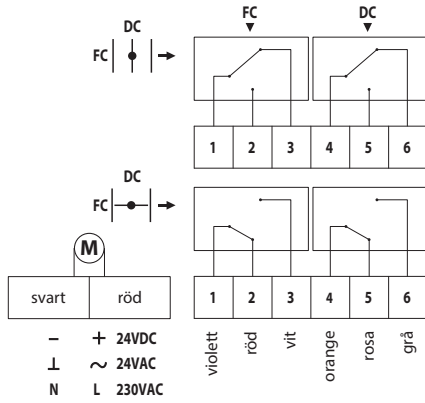
- **manuell återställning:** Vrid handtaget moturs. För att stanna motorn, tryck på låsknappen.
- **motordriven återställning:** slå av strömmen i minst 10 sek. Mata servomotorn (linje 1 och linje 2; respektera den angivna spänningen) i minst 75 sek. Lägg på en styrsänning mellan 0 V och 10 V på linje 3 och linje 1 (0 V = stängd, 10 V = helt öppen; respektera den angivna spänningen). Motorns rörelse stannar automatiskt när den når det angivna läget. Det tar ca 60 sek att aktivera ventilen helt.

Obs:

- ⚠ Använd inte skruvdragare.
- ⚠ Avbryt så snart motorn är helt återställd (ändläge).

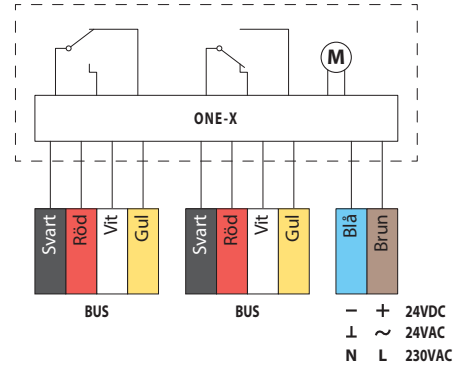
Elektriska anslutningar

ONE

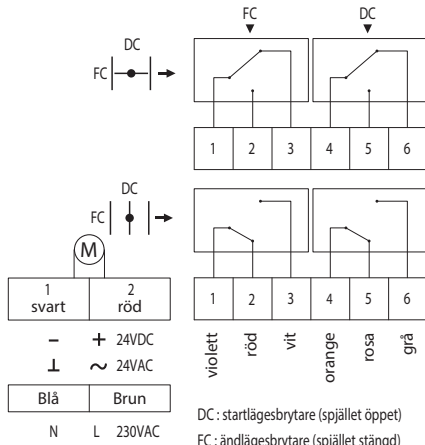


DC : startlägesbrytare (spjället öppet)
 FC : ändlägesbrytare (spjället stängd)

ONE-X

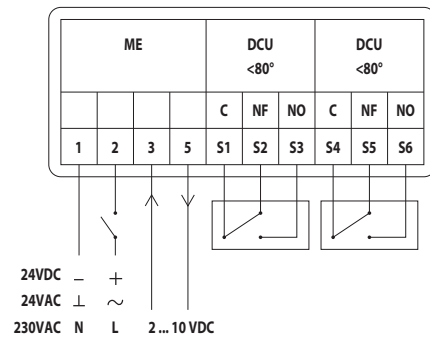


BFN(T)



DC : startlägesbrytare (spjället öppet)
 FC : ändlägesbrytare (spjället stängd)

BFNT-SR



MEC	Nominell spänning motor	Nominell spänning magnet	Effektförbrukning (drift)	Effektförbrukning (öppning)	Hjälpbrytare standard	Gångtid motor
ONET 24 FDCU L	24 V AC/DC (-10/+20%)	N/A	0,28 W	4,2 W	1mA...1A 60V	< 75 s (kabladd) / <85 s (batteri)
ONET 24 FDCU ST L	24 V AC/DC (-10/+20%)	N/A	0,28 W	4,2 W	1mA...1A 60V	< 75 s (kabladd) / <85 s (batteri)
ONET 230 FDCU L	230 V AC (-15/+15%)	N/A	0,57 W	4,2 W	1mA...100mA 230V	< 75 s (kabladd) / <85 s (batteri)
ONET 230 FDCU ST L	230 V AC (-15/+15%)	N/A	0,57 W	4,2 W	1mA...100mA 230V	< 75 s (kabladd) / <85 s (batteri)
ONE-X 24 L	24 V AC/DC (-10/+20%)	N/A	0,28 W	4,2 W		< 75 s (kabladd) / <85 s (batteri)
ONE-X 230 L	230 V AC (-15/+15%)	N/A	0,57 W	4,2 W		< 75 s (kabladd) / <85 s (batteri)
BFNT24	24 V AC/DC	N/A	1,4 W	4 W	1 mA-3 A, AC 250 V	< 60 s
BFNT24-ST	24 V AC/DC	N/A	1,4 W	4 W	1 mA-3 A, AC 250 V	< 60 s
BFNT230	230 V AC	N/A	2,1 W	5 W	1 mA-3 A, AC 250 V	< 60 s
BFNT230-ST	230 V AC	N/A	2,1 W	5 W	1 mA-3 A, AC 250 V	< 60 s
BFNT24-SR	24 V AC/DC	N/A	1,7 W	4,5 W	1 mA-3 A, AC 250 V	< 60 s

MEC	Gångtid fjäder	Ljudnivå motor	Ljudnivå fjäder	Kabeltillförsel / kontroll	Kabelströmbrytare	Skyddsklass
ONET 24 FDCU L	< 30 s	< 64 dB(A)	< 67 dB(A)	1 m, 2 x 0,75 mm ² (halogenfri)	1 m, 6 x 0,75 mm ² (halogenfri)	IP 54
ONET 24 FDCU ST L	< 30 s	< 64 dB(A)	< 67 dB(A)	1 m, 2 x 0,75 mm ² (halogenfri)	1 m, 6 x 0,75 mm ² (halogenfri)	IP 54
ONET 230 FDCU L	< 30 s	< 64 dB(A)	< 67 dB(A)	1 m, 2 x 0,75 mm ² (halogenfri)	1 m, 6 x 0,75 mm ² (halogenfri)	IP 54
ONET 230 FDCU ST L	< 30 s	< 64 dB(A)	< 67 dB(A)	1 m, 2 x 0,75 mm ² (halogenfri)	1 m, 6 x 0,75 mm ² (halogenfri)	IP 54
ONE-X 24 L	< 30 s	< 64 dB(A)	< 67 dB(A)	1 m, 2 x 0,75 mm ² (halogenfri)	buskabel: (2x) 1 m, 4 x 0,75 mm ² (halogenfri)	IP 54
ONE-X 230 L	< 30 s	< 64 dB(A)	< 67 dB(A)	1 m, 2 x 0,75 mm ² (halogenfri)	buskabel: (2x) 1 m, 4 x 0,75 mm ² (halogenfri)	IP 54
BFNT24	20 s	≤ 55 dB (A)	ca. 67 dB (A)	1 m, 2 x 0,75 mm ² (halogenfri)	1 m, 6 x 0,75 mm ² (halogenfri)	IP 54
BFNT24-ST	20 s	≤ 55 dB (A)	ca. 67 dB (A)	1 m, 2 x 0,75 mm ² (halogenfri)	1 m, 6 x 0,75 mm ² (halogenfri)	IP 54
BFNT230	20 s	≤ 55 dB (A)	ca. 67 dB (A)	1 m, 2 x 0,75 mm ² (halogenfri)	1 m, 6 x 0,75 mm ² (halogenfri)	IP 54
BFNT230-ST	20 s	≤ 55 dB (A)	ca. 67 dB (A)	1 m, 2 x 0,75 mm ² (halogenfri)	1 m, 6 x 0,75 mm ² (halogenfri)	IP 54
BFNT24-SR	20 s	≤ 55 dB (A)	< 67 dB(A)	1 m, 4 x 0,75 mm ² (halogenfri)	1 m, 6 x 0,75 mm ² (halogenfri)	IP 54

CRE60

Vikter

CRE60 + ONE

ØDn [mm]	100	125	160	200	250	315	400	500	630	
kg	4,7	4,7	5,4	6,2	7,2	8,3	9,6	12,4	15,6	

CRE60 + ONE-X

ØDn [mm]	100	125	160	200	250	315	400	500	630	
kg	4,7	4,7	5,4	6,2	7,2	8,3	9,6	12,4	15,6	

CRE60 + BFNT

ØDn [mm]	100	125	160	200	250	315	400	500	630	
kg	4,6	4,6	5,3	6,1	7,1	8,2	9,5	12,3	15,5	

Urval data

$$\Delta p \text{ (Pa)} = 0,6 \times v^2 \times \zeta$$

ØDn [mm]	100	125	160	200	250	315	400	500	630	
ζ [-]	0,9559	0,5551	0,328	0,2812	0,1908	0,1597	0,1274	0,1078	0,0932	

CRE60 - A-vägd ljudnivå LWA i kanalen

ØDn [mm]	100	125	160	200	250	315	400	500	630		
Sn [m ²]	0,0061	0,0101	0,0174	0,0281	0,0450	0,0728	0,1184	0,1875	0,3002		
Sn [%]	77,00	82,00	86,00	89,00	92,00	93,00	94,00	95,00	96,00		
Q [m ³ /h]	344	653	1.160	1.850	2.665	4.108	5.881	8.546	11.503		60 dB
Δp [Pa]	84,40	71,97	50,14	44,80	26,09	20,51	13,11	9,45	5,86		60 dB
Q [m ³ /h]	225	429	775	1.228	1.847	2.898	4.289	6.136	8.269		50 dB
Δp [Pa]	37,30	32,30	23,04	20,40	12,51	10,32	6,57	4,84	3,05		50 dB
Q [m ³ /h]	148	279	507	814	1.292	2.045	3.026	4.361	5.944		40 dB
Δp [Pa]	16,50	14,40	10,51	9,30	5,95	5,00	3,27	2,46	1,60		40 dB
Q [m ³ /h]	96	177	337	540	898	1.444	2.104	3.018	4.273		30 dB
Δp [Pa]	7,30	6,45	4,79	4,20	2,81	2,50	1,60	1,22	0,80		30 dB

Varje luftflöde som är mindre än ovan nämnda maxvärde, när den A-vägd ljudnivån för respektive dimension.

Beställningsexempel



1. produkt
2. diameter
3. typ av mekanism

Godkännanden och testrapporter

Alla våra brand/brandgasspjäll är testade av officiella testinstitut. Resultatet av dessa tester utgör grunden för godkännandena av våra brand/brandgasspjäll.

CE
0749

BCCA-0749-CPR-BC1-606-0464-15650.10-2517



RI.SE SC0813-18

UK
CA

2822-UKCA-CPR-0056