

**Be  
Bo**

Utvalt bidrag i  
Bebos tekniktävling  
2020!

PRODUKTBLAD



## CASA CHB

Balanceringsenhet för  
centrala spiskåpor!

**Swegon**

# Balansering av ventilation

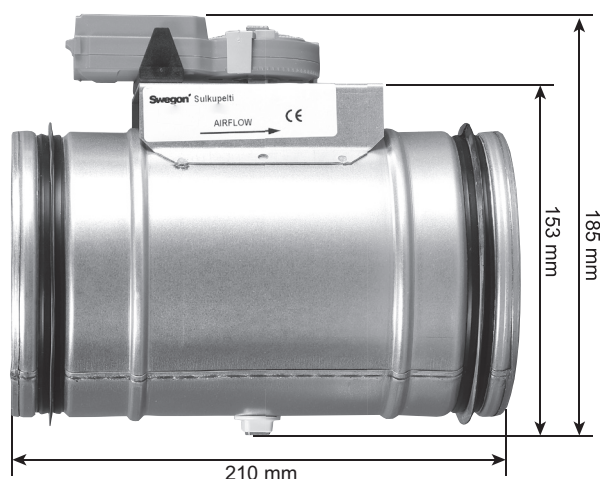
Med en balanseringsenhet är det möjligt att balansera ventilation i bostaden. Balanseringsenheten kompenserar undertrycket som kan uppkomma i bostaden via spiskåpens forcering och frånluft (grund ventilation) genom att öppna spjället och tillsätta tilluft automatiskt.

Genom att använda sig av en balanseringsenhet och ett tilluftsdon är det möjligt att balansera det undertryck som kan uppkomma i bostaden via spiskåpens forcering och frånluft (grund ventilation).

Tilluftsflödet regleras automatiskt via spjällets position.

Produkten CHR24V används i kåpor när man vill styra en balanseringsenhet (CHB) och samtidigt få en noggrannare luftmängd från det centraliserade ventilationsaggregatet när varje spiskåpa kommunicerar direkt med ett Swegon ventilationsaggregat.

## Måt CHB



## Produktkod

**CHB:** SAMBA, SALSA, TANGO, BLUES, JAZZ, ROCK, SWING

**CHB + POWER24V20W:** FUNK (CFUV5DO, CFUV6DO, CFUR5DO)

**CHB + POWER24V20W:** FOLK (CFOV5DO, CFOV5DO)

I leveransen ingår:

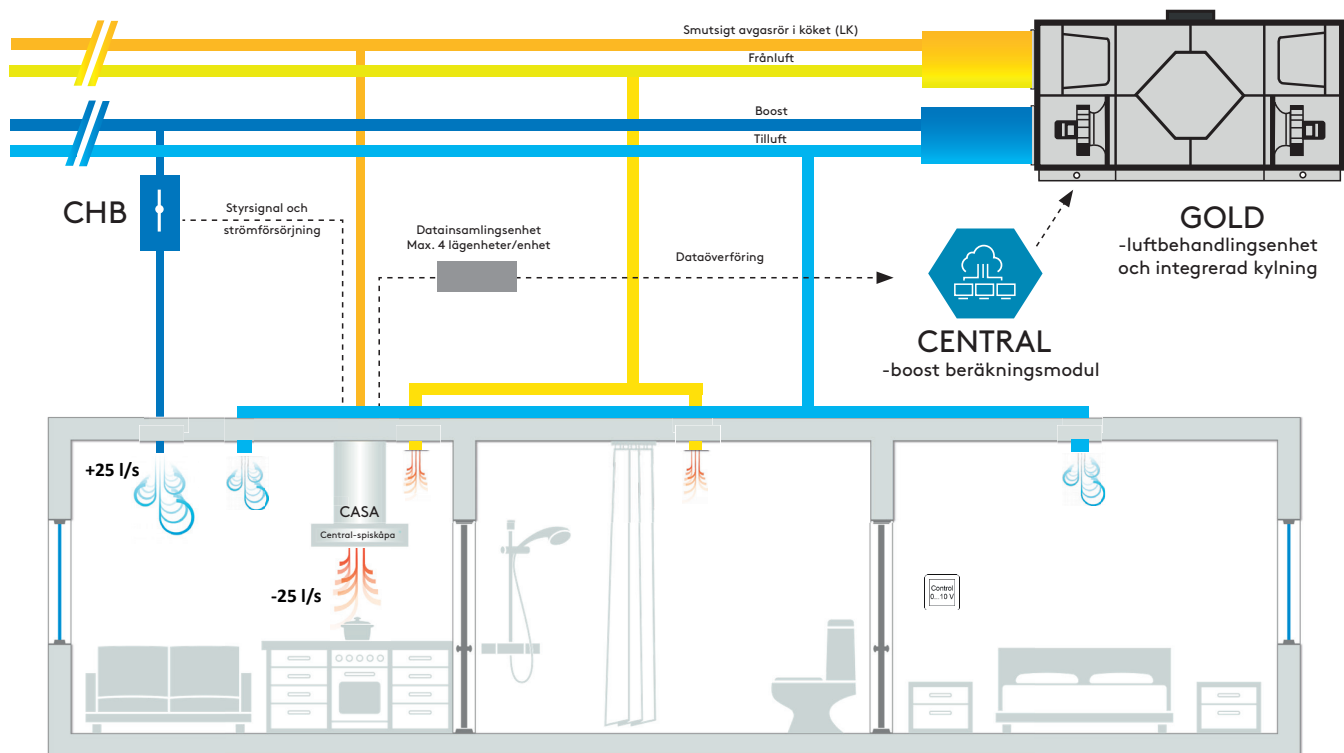
- Spjäll för 125 mm kanal
- Ställdon med 100 cm kabel
- Grenkabel spänningsmatning
- Instruktionsmanual

| Kod    | Produkt                      |
|--------|------------------------------|
| CHB    | Balanseringsenhet            |
| CHR24V | Hjälpelä 24 VDC för spiskåpa |

# Installation av CHB-balansering-senheten i kanalsystemet

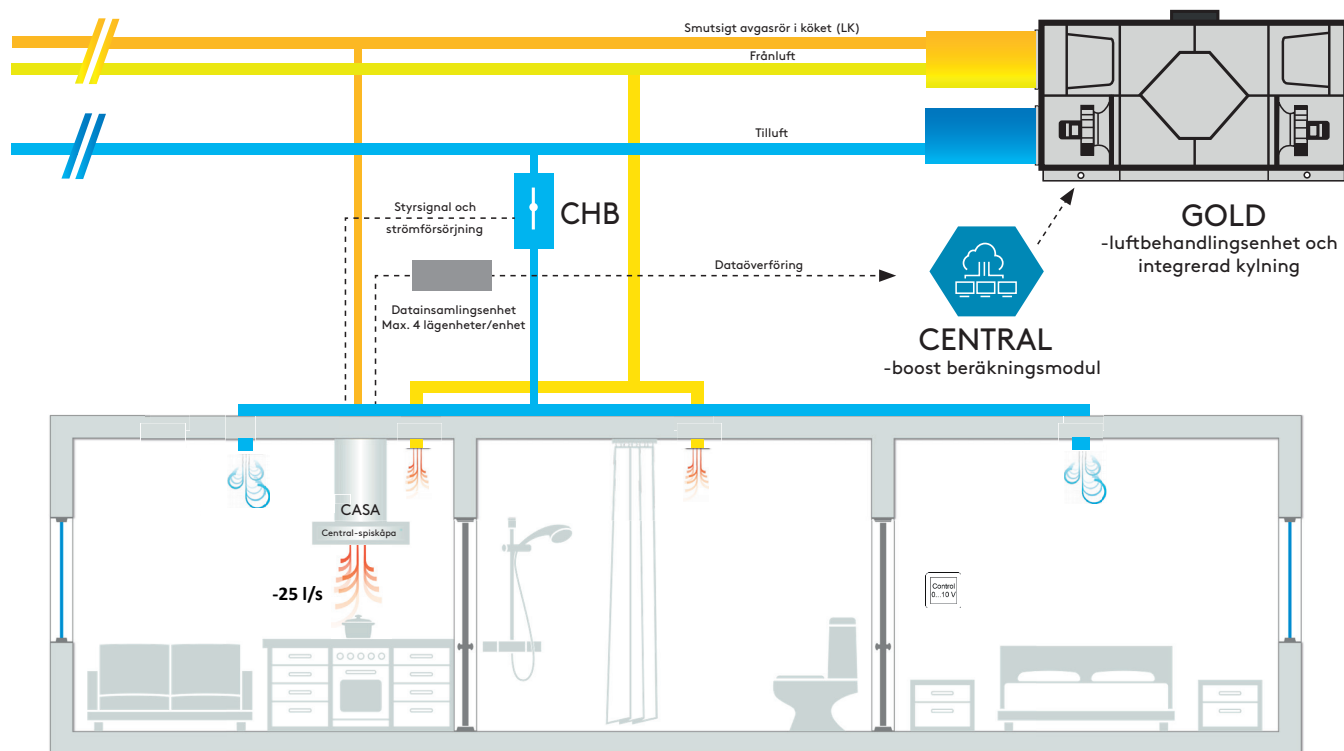
## Exempel 1:

Forskning som en separat kanal från tilluftskammaren



## Exempel 2:

Balanseringsenhet i tilluftskanalen, vilket ökar luftmängden i hela lägenheten under boostdrift



Feel good **inside**



**Swegon** 